



### Description

IP66. Classe I ou Classe II. IK08. Traitement bord de mer en option. Protection contre la corrosion 5CE. Corps en fonte d'aluminium injecté résistant à la corrosion. Visserie inox anti couple galvanique avec traitement PCS. Joint silicone CCG® (compression contrôlée). Modules LED Zhaga 8 LED interchangeables individuellement. Vasque en verre antireflet avec ouverture par charnière. Driver électronique format Zhaga intégré certifié D4i. Lanterne disponible avec système de connectivité Zhaga Book18 au-dessus ou en-dessous. Lentille LED format Zhaga avec technologie OLC® One LED Concept (mono optique multidirectionnelle) pour une maîtrise du flux et de l'uniformité de l'éclairage. Circuit imprimé LED installé lors de l'assemblage du luminaire en usine. Le luminaire est fermé en usine et n'a pas besoin d'être ouvert pendant l'installation. Ce luminaire peut être installé en version fixation top de mât ou en fixation latérale. Cela doit être déterminé à la commande ou modifiable sur site. Luminaire pilotable en DALI. Abaissement autonome standard. Luminaire disponible en technologie Wild-Light.

Emmanchement :  $\varnothing$  76 x 100 mm en standard.  
 $\varnothing$  60 x 100 mm ou  $\varnothing$  42 x 100 mm avec pièce d'adaptation en option.

Poids	4,70 kg
Types photométries	[Q66] faisceau quadratique
Type de Lampes	LED-8/8W / 350 mA - 2200K
IRC	70
Alimentation électrique	ballast électronique
LEDs	8
Rated input power	9.5 W

### Flux lumineux nominal (lm)

LED Lumen	145
Total Lumen	1160
Tj	85

### Rated lumens (lm)

LED Lumen	116.3
Total Lumen	930.6
Ta	25

### WE-EF LUMIERE

ZAC de Chesnes Nord, 6 Rue de Brisson, CS80330, 38290 Satolas et Bonce - Téléphone: +33 4 74 99 14 44  
 info.france@we-ef.com - <https://we-ef.com/fr>

Sous réserve de modifications techniques et d'erreurs. - Généré le 23/11/2024

**102-0446**

**AFL110 LED**

**we-ef**

Pour une solution sur-mesure veuillez contacter WE-EF directement ou le représentant commercial de votre région sur la page contact du site internet WE-EF.

**PIÈCES DÉTACHÉES**

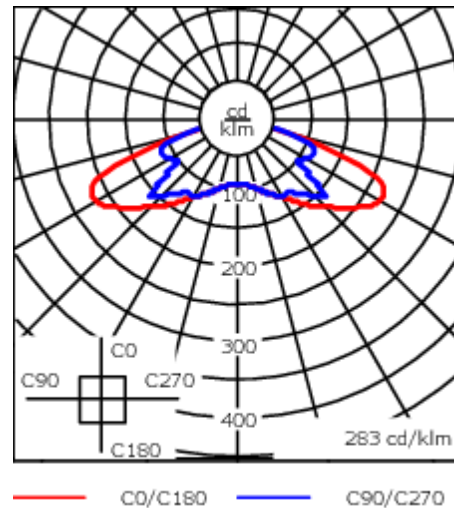
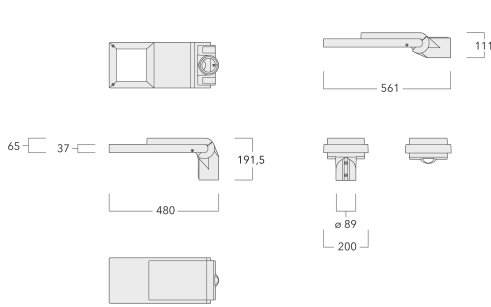
Garantie de disponibilité des pièces détachées pendant 25 ans

**WE-EF LUMIERE**

ZAC de Chesnes Nord, 6 Rue de Brisson, CS80330, 38290 Satolas et Bonce - Téléphone: +33 4 74 99 14 44  
info.france@we-ef.com - <https://we-ef.com/fr>

Sous réserve de modifications techniques et d'erreurs. - Généré le 23/11/2024

2 de 10



## Spécifications

### Description du matériel

Corps	Corps en fonte d'aluminium
Lentille	Lentille en verre de sécurité anti-reflet
Couleurs	Peinture poudre disponible avec 35 couleurs différents
Joint	Joint CCG® Controlled Compression Gasket
Visserie	PCS Inox avec revêtement polymère
IP	IP66
IK	IK08
Protection contre la corrosion	5CE en standard / 5CE+PRIMER en option
Surface exposée au vent	0.092 m <sup>2</sup>

### Description électrique

Alimentation électrique	220-240V / 50-60 Hz
Driver	Driver électronique. DALI
Power factor	> 0.9
Protection contre les surtensions	6/6kV, optional 10kV

### Informations complémentaires

Durée de vie	Ta=25° L90B10 > 100000h
Classe d'efficacité énergétique	C-D

#### WE-EF LUMIERE

ZAC de Chesnes Nord, 6 Rue de Brisson, CS80330, 38290 Satolas et Bonce - Téléphone: +33 4 74 99 14 44  
 info.france@we-ef.com - <https://we-ef.com/fr>

Sous réserve de modifications techniques et d'erreurs. - Généré le 23/11/2024

**102-0446**

**AFL110 LED**

**we-ef**

## **Control**

### **R2C Ready to Connect**

Description	Code produit
R2C Ready to Connect (top)	430-0019

#### **WE-EF LUMIERE**

ZAC de Chesnes Nord, 6 Rue de Brisson, CS80330, 38290 Satolas et Bonce - Téléphone: +33 4 74 99 14 44  
info.france@we-ef.com - <https://we-ef.com/fr>

Sous réserve de modifications techniques et d'erreurs. - Généré le 23/11/2024

**102-0446**

**AFL110 LED**

**we-ef**

## Accessoires d'installation

### Pics anti-oiseaux

Description	Code produit
Pics anti-oiseaux BD	430-0015



### Adaptor

Description	Code produit
Adaptateur AFL100	102-0392



#### WE-EF LUMIERE

ZAC de Chesnes Nord, 6 Rue de Brisson, CS80330, 38290 Satolas et Bonce - Téléphone: +33 4 74 99 14 44  
info.france@we-ef.com - <https://we-ef.com/fr>

Sous réserve de modifications techniques et d'erreurs. - Généré le 23/11/2024

## Crosses murales et Crosses pour mât RE

Description	Code produit	C1	D1	D2	D × L1	H1	M1	Poids (kg)
RE2-540 crosse double	111-0043	200			76 x 130	550		5.30



RE0-540 crosse murale	111-0084	180	230	195			12	3.20
-----------------------	----------	-----	-----	-----	--	--	----	------



Description	Code produit	C1	D1	D2	D × L1	H1	M1	Poids (kg)
RE1-540 Pole bracket, single	111-0042	200			76 x 130	500		4.60



### Crosses pour mât RF

Description	Code produit	C1	D × L1	H1	Poids (kg)
RF2-540 crose double	111-0047	200	76 x 80	200	3.30



#### WE-EF LUMIERE

ZAC de Chesnes Nord, 6 Rue de Brisson, CS80330, 38290 Satolas et Bonce - Téléphone: +33 4 74 99 14 44  
 info.france@we-ef.com - <https://we-ef.com/fr>

Sous réserve de modifications techniques et d'erreurs. - Généré le 23/11/2024

Description	Code produit	C1	D × L1	H1	Poids (kg)
RF1-540 Pole bracket, single	111-0046	200	76 x 80	200	2.60



### Crosses murales et Crosses pour mât RX

Description	Code produit	C1	D1	D2	D × L1	H1	H2	M1	M2	Poids (kg)
RX1-540 crosse longue simple avec tirant inox	111-0054	1000			76 x 130	550				6.8



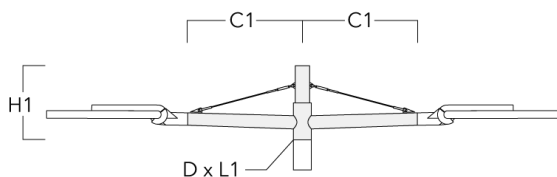
#### WE-EF LUMIERE

ZAC de Chesnes Nord, 6 Rue de Brisson, CS80330, 38290 Satolas et Bonce - Téléphone: +33 4 74 99 14 44  
 info.france@we-ef.com - <https://we-ef.com/fr>

Sous réserve de modifications techniques et d'erreurs. - Généré le 23/11/2024



Description	Code produit	C1	D1	D2	D x L1	H1	H2	M1	M2	Poids (kg)
RX2-540 crosse longue double avec tirant inox	111-0055	1000			76 x 130	550				9.70



RX0-540 crosse murale	111-0086	1000	140	100		450	385	30	12	5.20
-----------------------	----------	------	-----	-----	--	-----	-----	----	----	------



**102-0446**

**AFL110 LED**

**we-ef**

## Accessoires Optiques

### Backlight shield

Description	Code produit	Informations complémentaires
LS180	430-0029	Coupe-flux arrière adapté pour les optiques [S61][S66][R61][P66][Q66][A61]. Coupe-flux arrière assemblé sur le luminaire en usine ou disponible pour le rétrofit. Cela doit être déterminé à la commande.



#### WE-EF LUMIERE

ZAC de Chesnes Nord, 6 Rue de Brisson, CS80330, 38290 Satolas et Bonce - Téléphone: +33 4 74 99 14 44  
info.france@we-ef.com - <https://we-ef.com/fr>

Sous réserve de modifications techniques et d'erreurs. - Généré le 23/11/2024