

127-1258

AL534-COB

we-ef



Description

IP55. Classe I. IK10. Corps en fonte d'aluminium. Visserie inox avec traitement PCS. Protection contre la corrosion 5CE. Joint silicone. Vasque en polycarbonate. Lentille diffusante FT 360° LED en PMMA. Le parasurtenseur et livré avec un boîtier contre les surtensions.

Luminaire livré en standard avec alimentation DALI.

Hauteur de mât recommandée selon la puissance: 3 à 4.5m.

| | |
|-------------------------|---|
| Poids | 6.10 kg |
| Types photométries | symétrique, lentille diffusante circulaire 360° [C60] |
| Type de Lampes | LED-FT-24W / 700 mA - 3000 K |
| IRC | 80 |
| Alimentation électrique | ballast électronique |
| LEDs | 1 |
| Rated input power | 27 W |

Rated lumens (lm)

| | |
|-------------|--------|
| LED Lumen | 2885.4 |
| Total Lumen | 2885.4 |
| Ta | 25 |

Flux lumineux nominal (lm)

| | |
|-------------|------|
| LED Lumen | 4220 |
| Total Lumen | 4220 |
| Tc | 25 |

WE-EF LUMIERE

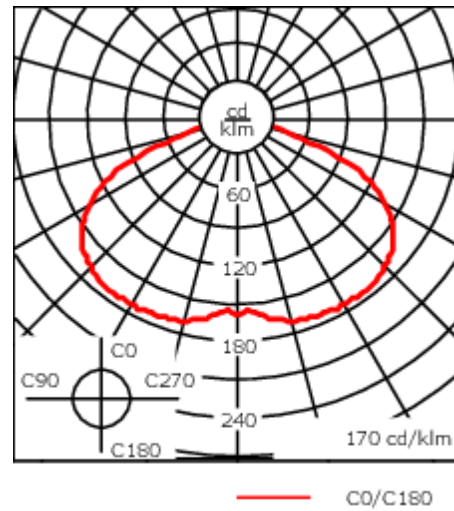
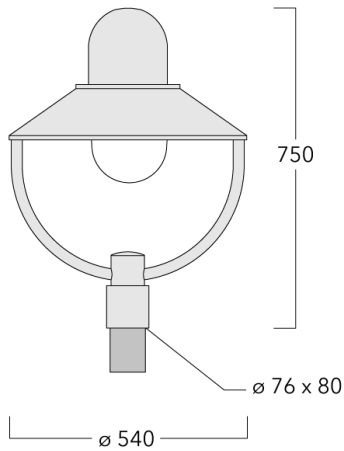
ZAC de Chesnes Nord, 6 Rue de Brisson, CS80330, 38290 Satolas et Bonce - Téléphone: +33 4 74 99 14 44
info.france@we-ef.com - <https://we-ef.com/fr>

Sous réserve de modifications techniques et d'erreurs. - Généré le 23/11/2024

127-1258

AL534-COB

we-ef



Spécifications

Description du matériel

| | |
|--------------------------------|---|
| Corps | Corps en fonte d'aluminium, visserie inox avec traitement PCS |
| Lentille | Vasque en polycarbonate |
| Couleurs | Peinture poudre disponible avec 35 couleurs différents |
| Joint | Joint silicone |
| Visserie | PCS Inox avec revêtement polymère |
| IP | IP55 |
| IK | IK10 |
| Protection contre la corrosion | 5CE |
| Surface exposée au vent | 0.12 m ² |

Description électrique

| | |
|-------------------------|----------------------|
| Alimentation électrique | 220-240V / 50-60 Hz |
| Driver | Ballast électronique |
| Power factor | > 0.9 |

Informations complémentaires

| | |
|---------------------------------|------------------------|
| Durée de vie | Ta=25° L70B50 > 50000h |
| Classe d'efficacité énergétique | |

WE-EF LUMIERE

ZAC de Chesnes Nord, 6 Rue de Brisson, CS80330, 38290 Satolas et Bonce - Téléphone: +33 4 74 99 14 44
info.france@we-ef.com - <https://we-ef.com/fr>

Sous réserve de modifications techniques et d'erreurs. - Généré le 23/11/2024