



### Beschreibung

IP55, SKI. SKII auf Anfrage. IK10. Korrosionsbeständiger Aluminiumguss. PCS beschichtete Edelstahlschrauben. 5CE Korrosionsschutz. Silikondichtung. Polycarbonat Abdeckung. Eingebaute elektronische Betriebsgeräte, thermisch getrennt. CAD-optimierte OLC® One LED Concept Technik zur Lichtlenkung und Entblendung. Eingebaute LED Platine. Die Leuchte wird anschlussfertig geliefert und muss zur Installation nicht geöffnet werden.

Variante mit 2200 K erhältlich, bei Bestellung bitte angeben.

Ausleger sind separat zu bestellen.

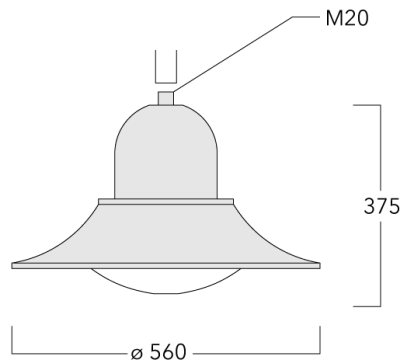
Gewicht	5.90 kg
Lichtverteilung	asymmetrisch vorwärts, breitstrahlend [R65]
Lichtquelle	LED-24/48W / 700 mA - 4000 K
CRI	80
Netz	EVG
LEDs	24
Bemessungsleistung	54 W

### Nominal Lichtstrom (lm)

LED Lumen	310
Total Lumen	7440
Tj	85

### Bemessungslichtstrom (lm)

LED Lumen	240.5
Total Lumen	5771.2
Ta	25



## Spezifikationen

### Materialbeschreibung

Gehäuse	Korrosionsbeständiges Aluminium
Abdeckung	Polycarbonat Abdeckung
Farben	<div style="display: flex; align-items: center;"> <div style="width: 20px; height: 15px; background-color: black; margin-right: 5px;"></div> <div>RAL9004 Signalschwarz</div> </div> <div style="display: flex; align-items: center; margin-top: 5px;"> <div style="width: 20px; height: 15px; background-color: #cccccc; margin-right: 5px;"></div> <div>RAL9006 Weißaluminium</div> </div> <div style="display: flex; align-items: center; margin-top: 5px;"> <div style="width: 20px; height: 15px; background-color: #808080; margin-right: 5px;"></div> <div>RAL9007 Graualuminium</div> </div> <div style="display: flex; align-items: center; margin-top: 5px;"> <div style="width: 20px; height: 15px; background-color: #333333; margin-right: 5px;"></div> <div>RAL7016 Anthrazitgrau</div> </div> <div style="display: flex; align-items: center; margin-top: 5px;"> <div style="width: 20px; height: 15px; background-color: #e0e0e0; margin-right: 5px;"></div> <div>RAL9016 Verkehrsweiß</div> </div>
Dichtung	Silikondichtung
Schrauben	PCS beschichtete Edelstahlschrauben
Schutzart	IP55
Schlagfestigkeit	IK10
Korrosionsbeständigkeit	5CE
Windangriffsfläche	0.0930 m <sup>2</sup>

### Elektrische Beschreibung

Netz	220-240V / 50-60 Hz
Netzgerät / Vorschaltgerät	Eingebaute elektronische Betriebsgeräte. DALI
Leistungsfaktor	> 0,9
Überspannungsschutz	6/6 kV (optional SP10)

#### WE-EF LEUCHTEN GmbH

Töpinger Straße 16, 29646 Bispingen, Germany - Tel: +49 5194 909-0

info.germany@we-ef.com - <https://we-ef.com/de>

Technische Änderungen und Irrtümer vorbehalten. - Erstellt am 05.10.2025

**127-1275**

**BSP534 LED**

**we-ef**

### Weitere Informationen

---

Lebensdauer Ta=25° L90B10 > 90000h

Energieeffizienzklasse C-D (Lichtquelle)

---

**WE-EF LEUCHTEN GmbH**

Töpinger Straße 16, 29646 Bispingen, Germany - Tel: +49 5194 909-0

info.germany@we-ef.com - <https://we-ef.com/de>

Technische Änderungen und Irrtümer vorbehalten. - Erstellt am 05.10.2025

**127-1275**

**BSP534 LED**

**we-ef**

## **Steuerung**

### **Eco Step Dim® Basic**

Beschreibung	Artikelnummer
Eco Step Dim® Basic LED	430-0001

### **Eco Step Dim® Advanced**

Beschreibung	Artikelnummer
Eco Step Dim® Advanced LED	430-0002

#### **WE-EF LEUCHTEN GmbH**

Töpinger Straße 16, 29646 Bispingen, Germany - Tel: +49 5194 909-0

info.germany@we-ef.com - <https://we-ef.com/de>

Technische Änderungen und Irrtümer vorbehalten. - Erstellt am 05.10.2025

## Montagezubehör

## Wand- und Mastausleger BA

Beschreibung	Artikelnummer	C1	D × L1	H1	H2	M1	Gewicht (kg)	C	H
BA0-420 Wandausleger, einfach	300-0152	460		1000	132	9	2	460	1000

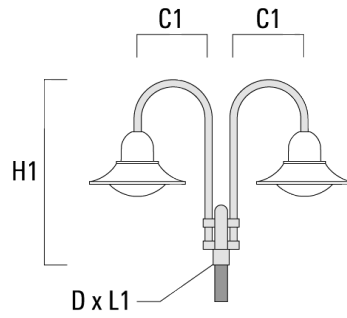


BA1-420 Mastausleger, einfach	300-0099	420	76 x 80	1000			4	420	1000
-------------------------------	----------	-----	---------	------	--	--	---	-----	------

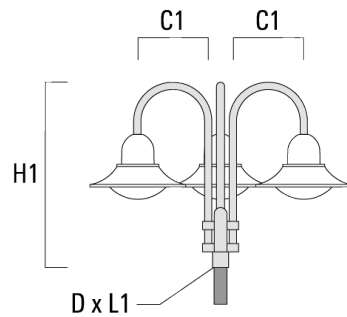


**BSP534 LED**

Beschreibung	Artikelnummer	C1	D x L1	H1	H2	M1	Gewicht (kg)	C	H
BA2-420 Mastausleger, zweifach	300-0104	500	76 x 80	1000			8	500	1000



BA3-420 Mastausleger, dreifach	300-0109	500	76 x 80	1000			10	500	1000
--------------------------------	----------	-----	---------	------	--	--	----	-----	------



## Wand- und Mastausleger BC

Beschreibung	Artikelnummer	C1	H1	H2	M1	Gewicht (kg)	C	H
BC0-420 Wandausleger, einfach	300-0808	460	1230	300	8	2.30	460	1230



BC1-420 Mastausleger, einfach	300-0768	500	1230	300	8	2.30	500	1230
-------------------------------	----------	-----	------	-----	---	------	-----	------



Beschreibung	Artikelnummer	C1	H1	H2	M1	Gewicht (kg)	C	H
BC2-420 Mastausleger, zweifach	300-0767	500	1230	300	8	4.60	500	1230



### Wand- und Mastausleger DA

Beschreibung	Artikelnummer	C1	C2	D × L1	H1	Gewicht (kg)	C	H
DA0-500 Wandausleger, einfach	300-0146	510	70		650	5.70	510	650





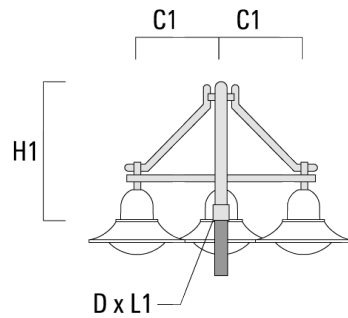
Beschreibung	Artikelnummer	C1	C2	D x L1	H1	Gewicht (kg)	C	H
DA1-500 Mastausleger, einfach	300-0138	510		76 x 80	700	5.70	510	700



DA2-500 Mastausleger, zweifach	300-0141	510		76 x 80	700	8.30	510	700
--------------------------------	----------	-----	--	---------	-----	------	-----	-----



Beschreibung	Artikelnummer	C1	C2	D × L1	H1	Gewicht (kg)	C	H
DA3-500 Mastausleger, dreifach	300-0144	510		76 x 80	700	10.90	510	700

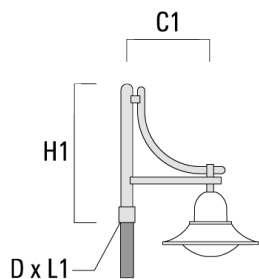


### Wand- und Mastausleger DB

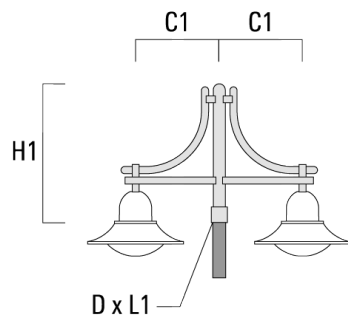
Beschreibung	Artikelnummer	C1	C2	D × L1	H1	Gewicht (kg)	C	H
DB0-500 Wandausleger, einfach	300-0169	510	70		650	5.50	510	650



Beschreibung	Artikelnummer	C1	C2	D x L1	H1	Gewicht (kg)	C	H
DB1-500 Mastausleger, einfach	300-0190	510		76 x 80	700	5.50	510	700



DB2-500 Mastausleger, zweifach	300-0191	510		76 x 80	700	7.90	510	700
--------------------------------	----------	-----	--	---------	-----	------	-----	-----



Beschreibung	Artikelnummer	C1	C2	D × L1	H1	Gewicht (kg)	C	H
DB3-500 Mastausleger, dreifach	300-0192	510		76 x 80	700	10.30	510	700



### Wand- und Mastausleger DS

Beschreibung	Artikelnummer	C1	C2	D × L1	H1	Gewicht (kg)	C	H
DS0-500 Wandausleger, einfach	300-0064	510	70		650	2.50	510	650



Beschreibung	Artikelnummer	C1	C2	D x L1	H1	Gewicht (kg)	C	H
DS1-500 Mastausleger, einfach	300-0063	510		76 x 80	725	3.90	510	725



DS2-500 Mastausleger, zweifach	300-0066	510		76 x 80	725	5.30	510	725
--------------------------------	----------	-----	--	---------	-----	------	-----	-----



127-1275

BSP534 LED

**we-ef**

Beschreibung	Artikelnummer	C1	C2	D x L1	H1	Gewicht (kg)	C	H
DS3-500 Mastausleger, dreifach	300-0069	510		76 x 80	725	6.70	510	725



**WE-EF LEUCHTEN GmbH**

Töpinger Straße 16, 29646 Bispingen, Germany - Tel: +49 5194 909-0

info.germany@we-ef.com - <https://we-ef.com/de>

Technische Änderungen und Irrtümer vorbehalten. - Erstellt am 05.10.2025

**127-1275**

**BSP534 LED**

**we-ef**

## Optisches Zubehör

### Blendschutz

Beschreibung	Artikelnummer	Weitere Informationen
LS180	430-0029	Blendschutz zur Reduktion des rückseitigen Streulichts. Blendschutz werkseitig eingebaut oder als Nachrüstsatz erhältlich. Geeignet für asymmetrische Lichtverteilung [S60], [S65], [S70], [R65], [P65], bei Bestellung bitte angeben.