



Description

Projecteur LED à GOBO. Projection d'image pour GOBO verre ou métal.

IP66. Classe I. IK07. Corps en fonte d'aluminium. Visserie inox avec traitement PCS. Protection contre la corrosion 5CE. Joint silicone. Verre de sécurité. Circuit LED installé en usine. (Dé)montage facile sans dérégler le train optique. Deux entrées de câbles. Driver électronique séparé thermiquement, protection surtension 6/6kV intégrée.

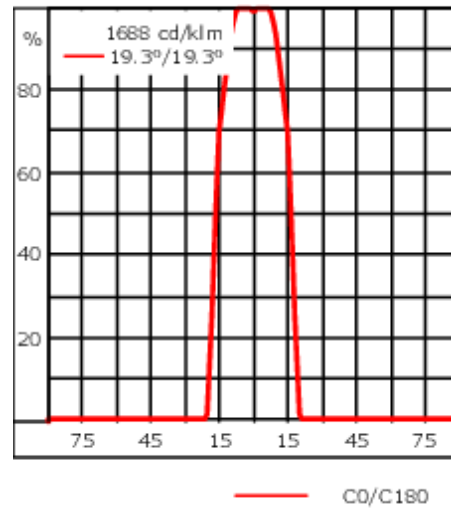
Motif GOBO (verre ou métal) à commander séparément.

| | |
|-----------------------------------|--|
| Poids | 10.80 kg |
| Types photométries | symmetric Gobo-Projector [GP] - max aperture angle |
| Type de Lampes | LED-FT-48W / 1100 mA - 4000 K |
| IRC | 80 |
| Alimentation électrique | ballast électronique |
| LEDs | 1 |
| Rated input power | 53 W |
| Rated lumens (lm) | |
| LED Lumen | 2936.7 |
| Total Lumen | 2936.7 |
| Ta | 25 |
| Flux lumineux nominal (lm) | |
| LED Lumen | 6960 |
| Total Lumen | 6960 |
| Tc | 25 |

WE-EF LUMIERE

ZAC de Chesnes Nord, 6 Rue de Brisson, CS80330, 38290 Satolas et Bonce - Téléphone: +33 4 74 99 14 44
info.france@we-ef.com - <https://we-ef.com/fr>

Sous réserve de modifications techniques et d'erreurs. - Généré le 23/11/2024



Spécifications

Description du matériel

| | |
|--------------------------------|--|
| Corps | Corps en fonte d'aluminium |
| Lentille | Verre de sécurité |
| Couleurs | Peinture poudre disponible avec 35 couleurs différents |
| Joint | Joint silicone CCG® |
| Visserie | PCS Inox avec recouvrement polymère |
| IP | IP66 |
| IK | IK07 |
| Protection contre la corrosion | 5CE |
| Surface exposée au vent | 0.114 m ² |

Description électrique

| | |
|-------------------------|---------------------|
| Alimentation électrique | 220-240V / 50-60 Hz |
| Driver | Driver électronique |
| Power factor | > 0.9 |

Informations complémentaires

| | |
|---------------------------------|------------------------|
| Durée de vie | Ta=25° L70B50 > 50000h |
| Classe d'efficacité énergétique | C-D |

WE-EF LUMIERE

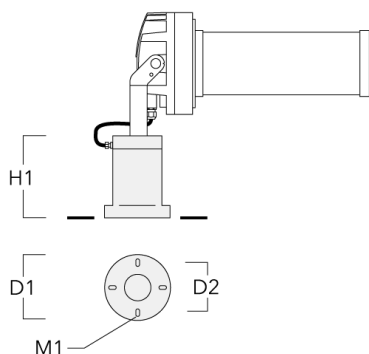
ZAC de Chesnes Nord, 6 Rue de Brisson, CS80330, 38290 Satolas et Bonce - Téléphone: +33 4 74 99 14 44
 info.france@we-ef.com - <https://we-ef.com/fr>

Sous réserve de modifications techniques et d'erreurs. - Généré le 23/11/2024

Accessoires d'installation

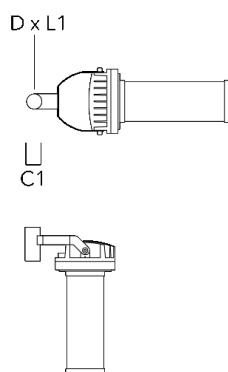
Socle de montage EM

| Description | Code produit | D1 | D2 | H1 | M1 | Poids (kg) |
|--------------------------|--------------|-----|-----|-----|----|------------|
| EM1-M16 socle de montage | 270-9038 | 160 | 130 | 200 | 9 | 2 |



Traverse pour mâts

| Description | Code produit | A | C1 | D x L1 | Poids (kg) | D x S |
|----------------------------------|--------------|---|-----|----------|------------|----------|
| TA1 traverse simple (Ø 76 x 200) | 147-0023 | | 130 | 76 x 200 | 1.90 | 76 x 200 |



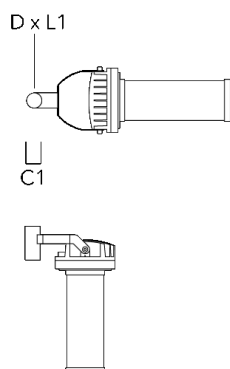
WE-EF LUMIERE

ZAC de Chesnes Nord, 6 Rue de Brisson, CS80330, 38290 Satolas et Bonce - Téléphone: +33 4 74 99 14 44
 info.france@we-ef.com - <https://we-ef.com/fr>

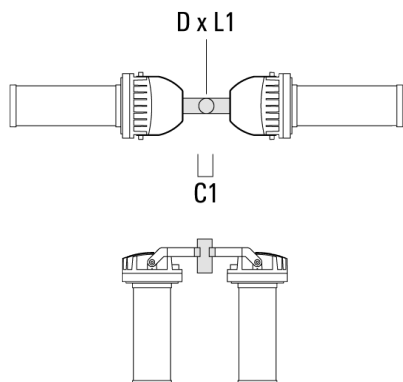
Sous réserve de modifications techniques et d'erreurs. - Généré le 23/11/2024

FLC230 LED [GP]

| Description | Code produit | A | C1 | D × L1 | Poids (kg) | D × S |
|-----------------------------------|--------------|---|-----|-----------|------------|-----------|
| TA1 traverse simple (Ø 108 x 200) | 147-0096 | | 130 | 108 x 200 | 7.50 | 108 x 200 |



| | | | | | | |
|----------------------------------|----------|--|-----|----------|------|----------|
| TA2 traverse double (Ø 76 x 200) | 147-0024 | | 130 | 76 x 200 | 1.90 | 76 x 200 |
|----------------------------------|----------|--|-----|----------|------|----------|

**WE-EF LUMIERE**

ZAC de Chesnes Nord, 6 Rue de Brisson, CS80330, 38290 Satolas et Bonce - Téléphone: +33 4 74 99 14 44
 info.france@we-ef.com - <https://we-ef.com/fr>

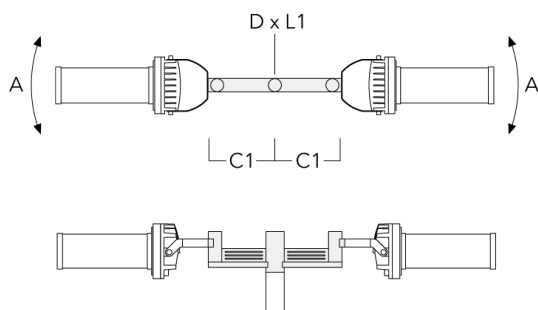
Sous réserve de modifications techniques et d'erreurs. - Généré le 23/11/2024

FLC230 LED [GP]

| Description | Code produit | A | C1 | D x L1 | Poids (kg) | D x S |
|-----------------------------------|--------------|---|-----|-----------|------------|-----------|
| TA2 traverse double (Ø 108 x 200) | 147-0097 | | 130 | 108 x 200 | 7.50 | 108 x 200 |



| | | | | | | |
|--|----------|------|-----|-----------|-------|-----------|
| TA2-L traverse longue orientable (Ø 108 x 200) | 147-0148 | ±90° | 420 | 108 x 200 | 20.20 | 108 x 200 |
|--|----------|------|-----|-----------|-------|-----------|



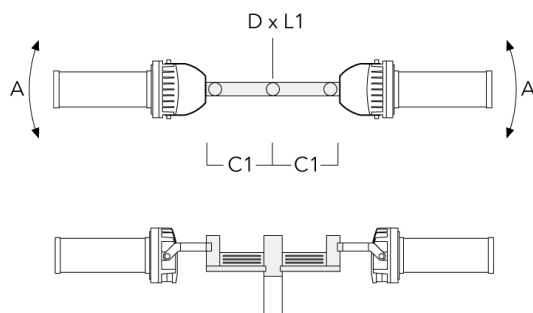
WE-EF LUMIERE

ZAC de Chesnes Nord, 6 Rue de Brisson, CS80330, 38290 Satolas et Bonce - Téléphone: +33 4 74 99 14 44
 info.france@we-ef.com - <https://we-ef.com/fr>

Sous réserve de modifications techniques et d'erreurs. - Généré le 23/11/2024

FLC230 LED [GP]

| Description | Code produit | A | C1 | D x L1 | Poids (kg) | D x S |
|---|--------------|------|-----|----------|------------|----------|
| TA2-L traverse longue orientable (Ø 76 x 200) | 147-0105 | ±90° | 420 | 76 x 200 | 16.10 | 76 x 200 |



| | | | | | | |
|---|----------|------|-----|----------|-------|----------|
| TA3 traverse triple orientable (Ø 89 x 200) | 147-0025 | ±90° | 650 | 89 x 200 | 17.90 | 89 x 200 |
|---|----------|------|-----|----------|-------|----------|



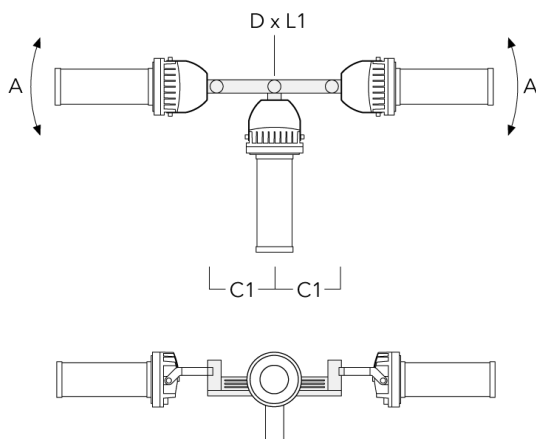
WE-EF LUMIERE

ZAC de Chesnes Nord, 6 Rue de Brisson, CS80330, 38290 Satolas et Bonce - Téléphone: +33 4 74 99 14 44
 info.france@we-ef.com - <https://we-ef.com/fr>

Sous réserve de modifications techniques et d'erreurs. - Généré le 23/11/2024

FLC230 LED [GP]

| Description | Code produit | A | C1 | D x L1 | Poids (kg) | D x S |
|--|--------------|------|-----|-----------|------------|-----------|
| TA3 traverse triple orientable (Ø 108 x 200) | 147-0098 | ±90° | 650 | 108 x 200 | 24.20 | 108 x 200 |



| | | | | | | |
|--|----------|------|-----|----------|-------|----------|
| TA4-L Traverse pour 4 projecteurs (Ø 89 x 200) | 147-0099 | ±90° | 650 | 89 x 200 | 20.80 | 89 x 200 |
|--|----------|------|-----|----------|-------|----------|



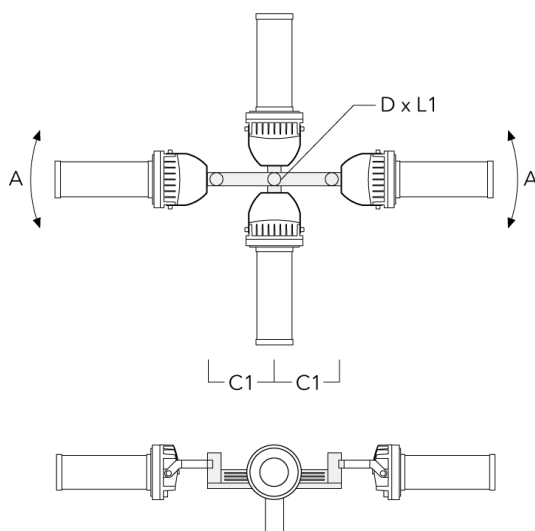
WE-EF LUMIERE

ZAC de Chesnes Nord, 6 Rue de Brisson, CS80330, 38290 Satolas et Bonce - Téléphone: +33 4 74 99 14 44
 info.france@we-ef.com - <https://we-ef.com/fr>

Sous réserve de modifications techniques et d'erreurs. - Généré le 23/11/2024

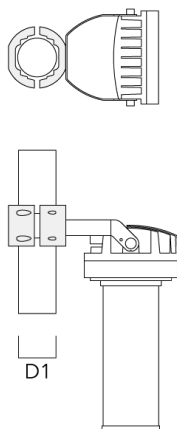
FLC230 LED [GP]

| Description | Code produit | A | C1 | D x L1 | Poids (kg) | D x S |
|---|--------------|------|-----|-----------|------------|-----------|
| TA4 Traverse pour 4 projecteurs (Ø 108 x 200) | 147-0100 | ±90° | 650 | 108 x 200 | 24.20 | 108 x 200 |



Collier pour mâts TS

| Description | Code produit | D1 | Poids (kg) | D |
|--|--------------|---------|------------|---------|
| TS1-2/M12 collier simple pour tube (Ø 102-114) | 147-0526 | 102-114 | 1.50 | 102-114 |



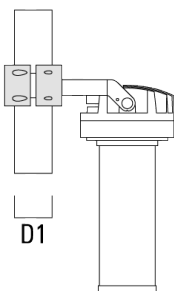
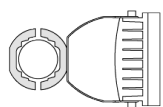
WE-EF LUMIERE

ZAC de Chesnes Nord, 6 Rue de Brisson, CS80330, 38290 Satolas et Bonce - Téléphone: +33 4 74 99 14 44
 info.france@we-ef.com - <https://we-ef.com/fr>

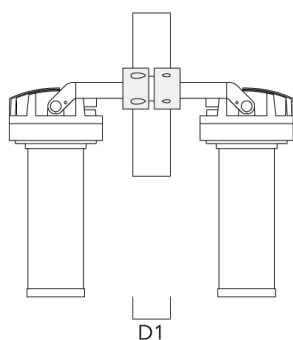
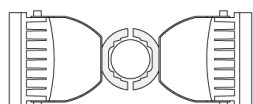
Sous réserve de modifications techniques et d'erreurs. - Généré le 23/11/2024

FLC230 LED [GP]

| Description | Code produit | D1 | Poids (kg) | D |
|---|--------------|---------|------------|---------|
| TS1-2/M12 collier simple pour tube (Ø 114-133) | 147-0544 | 114-133 | 1.70 | 114-133 |



| | | | | |
|---|----------|---------|------|---------|
| TS2-2/M12 collier double pour tube (Ø 102-114) | 147-0527 | 102-114 | 1.50 | 102-114 |
|---|----------|---------|------|---------|

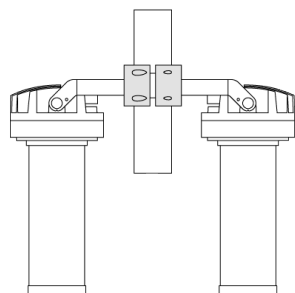
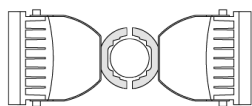
**WE-EF LUMIERE**

ZAC de Chesnes Nord, 6 Rue de Brisson, CS80330, 38290 Satolas et Bonce - Téléphone: +33 4 74 99 14 44
info.france@we-ef.com - <https://we-ef.com/fr>

Sous réserve de modifications techniques et d'erreurs. - Généré le 23/11/2024

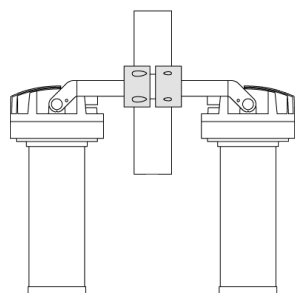
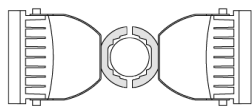
FLC230 LED [GP]

| Description | Code produit | D1 | Poids (kg) | D |
|---|--------------|-------|------------|-------|
| TS2-2/M12 collier double pour tube (Ø 76-89) | 147-0545 | 76-89 | 1.40 | 76-89 |



D1

| | | | | |
|---|----------|---------|------|---------|
| TS2-2/M12 collier double pour tube (Ø 114-133) | 147-0546 | 114-133 | 1.60 | 114-133 |
|---|----------|---------|------|---------|



D1

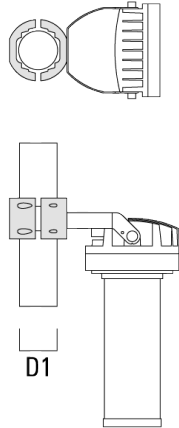
WE-EF LUMIERE

ZAC de Chesnes Nord, 6 Rue de Brisson, CS80330, 38290 Satolas et Bonce - Téléphone: +33 4 74 99 14 44
info.france@we-ef.com - <https://we-ef.com/fr>

Sous réserve de modifications techniques et d'erreurs. - Généré le 23/11/2024

FLC230 LED [GP]

| Description | Code produit | D1 | Poids (kg) | D |
|---|--------------|-------|------------|-------|
| TS1-2/M12 collier simple pour tube (Ø 76-89) | 147-0543 | 76-89 | 1.40 | 76-89 |



Base à enterrer

| Description | Code produit | D1 | D2 | D3 | D4 | H1 | H2 | M1 | Poids (kg) |
|----------------------|--------------|-----|-----|----|----|-----|-----|----|------------|
| Base à enterrer ESV4 | 300-0461 | 145 | 130 | 60 | 89 | 400 | 350 | 8 | 3.83 |



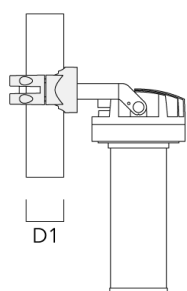
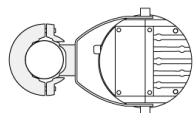
WE-EF LUMIERE

ZAC de Chesnes Nord, 6 Rue de Brisson, CS80330, 38290 Satolas et Bonce - Téléphone: +33 4 74 99 14 44
 info.france@we-ef.com - <https://we-ef.com/fr>

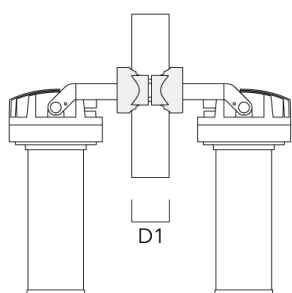
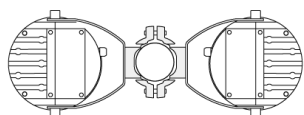
Sous réserve de modifications techniques et d'erreurs. - Généré le 23/11/2024

Collier pour mâts PC

| Description | Code produit | D1 | Poids (kg) |
|---------------------------------------|--------------|-------|------------|
| PC1 76-89/60 collier simple (Ø 76-89) | 139-2702 | 76-89 | 1.00 |



| | | | |
|---|----------|-------|------|
| PC2 76-89/60 collier double pour tube (Ø 76-89) | 139-2703 | 76-89 | 1.00 |
|---|----------|-------|------|



WE-EF LUMIERE

ZAC de Chesnes Nord, 6 Rue de Brisson, CS80330, 38290 Satolas et Bonce - Téléphone: +33 4 74 99 14 44
info.france@we-ef.com - <https://we-ef.com/fr>

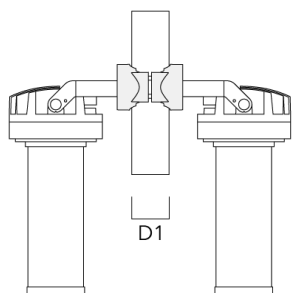
Sous réserve de modifications techniques et d'erreurs. - Généré le 23/11/2024

FLC230 LED [GP]

| Description | Code produit | D1 | Poids (kg) |
|---|--------------|--------|------------|
| PC1 82-109/60 collier simple (Ø 82-109) | 139-2704 | 82-109 | 1.10 |



| | | | |
|---|----------|--------|------|
| PC2 82-109/60 collier double pour tube (Ø 82-109) | 139-2705 | 82-109 | 1.10 |
|---|----------|--------|------|

**WE-EF LUMIERE**

ZAC de Chesnes Nord, 6 Rue de Brisson, CS80330, 38290 Satolas et Bonce - Téléphone: +33 4 74 99 14 44
info.france@we-ef.com - <https://we-ef.com/fr>

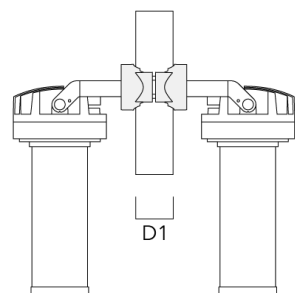
Sous réserve de modifications techniques et d'erreurs. - Généré le 23/11/2024

FLC230 LED [GP]

| Description | Code produit | D1 | Poids (kg) |
|---|--------------|---------|------------|
| PC1 102-114/60 collier simple (Ø 102-114) | 139-2706 | 102-114 | 1.20 |



| | | | |
|---|----------|---------|------|
| PC2 102-114/60 collier double pour tube (Ø 102-114) | 139-2707 | 102-114 | 1.20 |
|---|----------|---------|------|

**WE-EF LUMIERE**

ZAC de Chesnes Nord, 6 Rue de Brisson, CS80330, 38290 Satolas et Bonce - Téléphone: +33 4 74 99 14 44
info.france@we-ef.com - <https://we-ef.com/fr>

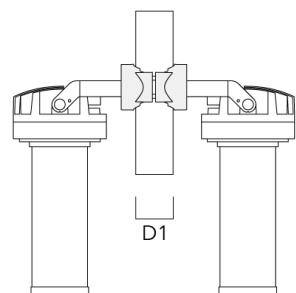
Sous réserve de modifications techniques et d'erreurs. - Généré le 23/11/2024

FLC230 LED [GP]

| Description | Code produit | D1 | Poids (kg) |
|---|--------------|---------|------------|
| PC1 114-133/60 collier simple (Ø 144-133) | 139-2708 | 114-133 | 1.40 |



| | | | |
|---|----------|---------|------|
| PC2 114-133/60 collier double pour tube (Ø 114-133) | 139-2709 | 114-133 | 1.40 |
|---|----------|---------|------|

**WE-EF LUMIERE**

ZAC de Chesnes Nord, 6 Rue de Brisson, CS80330, 38290 Satolas et Bonce - Téléphone: +33 4 74 99 14 44
info.france@we-ef.com - <https://we-ef.com/fr>

Sous réserve de modifications techniques et d'erreurs. - Généré le 23/11/2024

139-2994_max

FLC230 LED [GP]

we-ef

Control

R2C Ready to Connect

| Description | Code produit |
|----------------------------|--------------|
| R2C Ready to Connect (top) | 430-0019 |

WE-EF LUMIERE

ZAC de Chesnes Nord, 6 Rue de Brisson, CS80330, 38290 Satolas et Bonce - Téléphone: +33 4 74 99 14 44
info.france@we-ef.com - <https://we-ef.com/fr>

Sous réserve de modifications techniques et d'erreurs. - Généré le 23/11/2024