



Description

Projecteur LED à découpe (couteaux). Projection de forme ronde précise. Colour Boost Technology.

IP66. Classe I. IK07. Corps en fonte d'aluminium. Visserie inox avec traitement PCS. Protection contre la corrosion 5CE. Joint silicone. Verre de sécurité. Circuit LED installé en usine. (Dé)montage facile sans dérégler le train optique. Une entrée de câble (seconde entrée en option, sur demande). Driver électronique séparé thermiquement, protection surtension 6/6kV intégrée. Technologie sans fil DMX Wireless disponible.

Lentilles

17-28° - Lentilles Simple; 19-41° - Lentilles Simple/Double Convexe; 37-51° - Deux Lentilles Double Convexe

| | |
|-------------------------|--|
| Poids | 11.10 kg |
| Types photométries | projecteur gobo découpe [FP] - angle d'ouverture min |
| Type de Lampes | LED-FT-44W/RGBA |
| IRC | 20 |
| Alimentation électrique | ballast électronique |
| LEDs | 1 |
| Rated input power | 47 W |

Rated lumens (lm)

| | |
|-------------|-------|
| LED Lumen | 908.7 |
| Total Lumen | 908.7 |
| Ta | 25 |

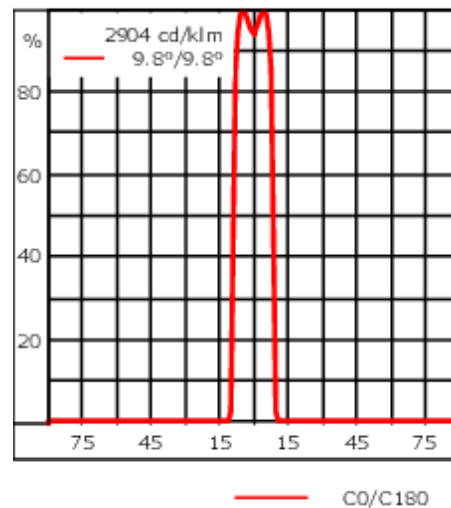
Flux lumineux nominal (lm)

| | |
|-------------|------|
| LED Lumen | 3900 |
| Total Lumen | 3900 |
| Tc | 25 |

WE-EF LUMIERE

ZAC de Chesnes Nord, 6 Rue de Brisson, CS80330, 38290 Satolas et Bonce - Téléphone: +33 4 74 99 14 44
info.france@we-ef.com - <https://we-ef.com/fr>

Sous réserve de modifications techniques et d'erreurs. - Généré le 23/11/2024



Spécifications

Description du matériel

| | |
|--------------------------------|--|
| Corps | Corps en fonte d'aluminium |
| Lentille | Verre de sécurité |
| Couleurs | Peinture poudre disponible avec 35 couleurs différents |
| Joint | Joint silicone CCG® |
| Visserie | PCS Inox avec revêtement polymère |
| IP | IP66 |
| IK | IK07 |
| Protection contre la corrosion | 5CE |

Description électrique

| | |
|-------------------------|---------------------|
| Alimentation électrique | 220-240V / 50-60 Hz |
| Driver | DMX |
| Power factor | > 0.9 |

Informations complémentaires

| | |
|---------------------------------|------------------------|
| Durée de vie | Ta=25° L70B50 > 50000h |
| Classe d'efficacité énergétique | G |

WE-EF LUMIERE

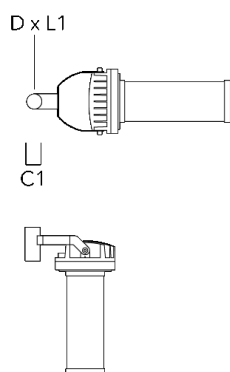
ZAC de Chesnes Nord, 6 Rue de Brisson, CS80330, 38290 Satolas et Bonce - Téléphone: +33 4 74 99 14 44
 info.france@we-ef.com - <https://we-ef.com/fr>

Sous réserve de modifications techniques et d'erreurs. - Généré le 23/11/2024

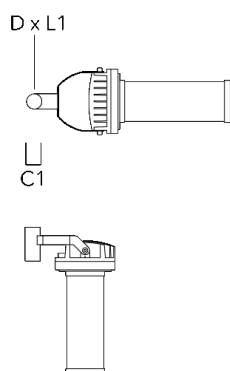
Accessoires d'installation

Traverse pour mâts

| Description | Code produit | A | C1 | D x L1 | Poids (kg) | D x S |
|----------------------------------|--------------|---|-----|----------|------------|----------|
| TA1 traverse simple (Ø 76 x 200) | 147-0023 | | 130 | 76 x 200 | 1.90 | 76 x 200 |

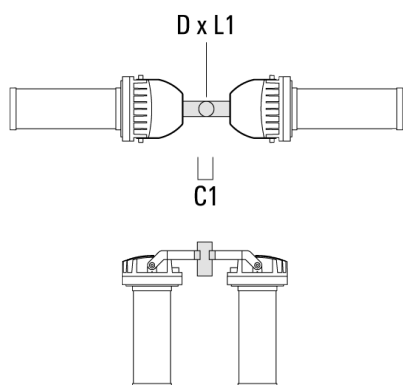


| | | | | | | |
|-----------------------------------|----------|--|-----|-----------|------|-----------|
| TA1 traverse simple (Ø 108 x 200) | 147-0096 | | 130 | 108 x 200 | 7.50 | 108 x 200 |
|-----------------------------------|----------|--|-----|-----------|------|-----------|

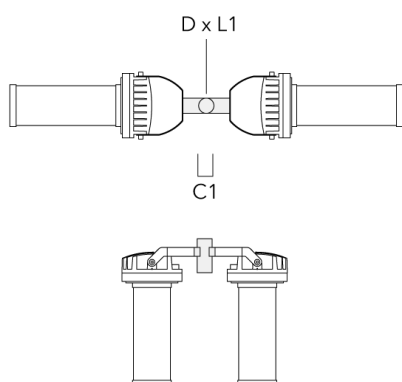


FLC230-CC LED [FP]

| Description | Code produit | A | C1 | D x L1 | Poids (kg) | D x S |
|----------------------------------|--------------|---|-----|----------|------------|----------|
| TA2 traverse double (Ø 76 x 200) | 147-0024 | | 130 | 76 x 200 | 1.90 | 76 x 200 |



| | | | | | | |
|-----------------------------------|----------|--|-----|-----------|------|-----------|
| TA2 traverse double (Ø 108 x 200) | 147-0097 | | 130 | 108 x 200 | 7.50 | 108 x 200 |
|-----------------------------------|----------|--|-----|-----------|------|-----------|



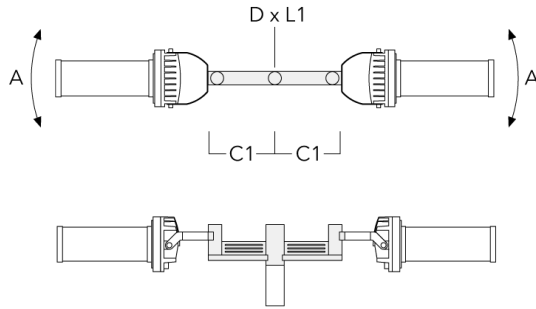
WE-EF LUMIERE

ZAC de Chesnes Nord, 6 Rue de Brisson, CS80330, 38290 Satolas et Bonce - Téléphone: +33 4 74 99 14 44
 info.france@we-ef.com - <https://we-ef.com/fr>

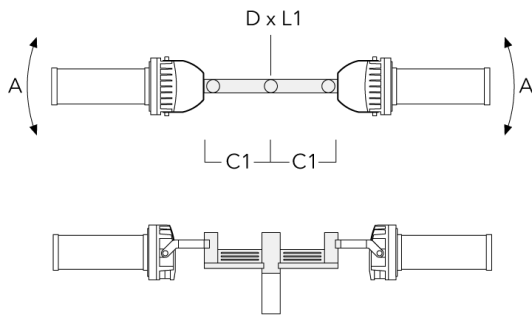
Sous réserve de modifications techniques et d'erreurs. - Généré le 23/11/2024

FLC230-CC LED [FP]

| Description | Code produit | A | C1 | D x L1 | Poids (kg) | D x S |
|--|--------------|------|-----|-----------|------------|-----------|
| TA2-L traverse longue orientable (Ø 108 x 200) | 147-0148 | ±90° | 420 | 108 x 200 | 20.20 | 108 x 200 |



| | | | | | | |
|---|----------|------|-----|----------|-------|----------|
| TA2-L traverse longue orientable (Ø 76 x 200) | 147-0105 | ±90° | 420 | 76 x 200 | 16.10 | 76 x 200 |
|---|----------|------|-----|----------|-------|----------|



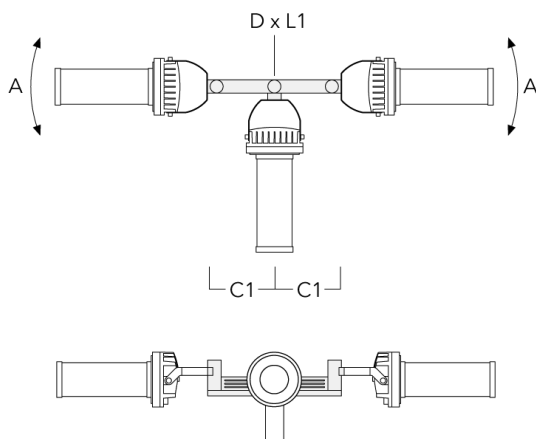
WE-EF LUMIERE

ZAC de Chesnes Nord, 6 Rue de Brisson, CS80330, 38290 Satolas et Bonce - Téléphone: +33 4 74 99 14 44
 info.france@we-ef.com - <https://we-ef.com/fr>

Sous réserve de modifications techniques et d'erreurs. - Généré le 23/11/2024

FLC230-CC LED [FP]

| Description | Code produit | A | C1 | D x L1 | Poids (kg) | D x S |
|---|--------------|------|-----|----------|------------|----------|
| TA3 traverse triple orientable (Ø 89 x 200) | 147-0025 | ±90° | 650 | 89 x 200 | 17.90 | 89 x 200 |



| | | | | | | |
|--|----------|------|-----|-----------|-------|-----------|
| TA3 traverse triple orientable (Ø 108 x 200) | 147-0098 | ±90° | 650 | 108 x 200 | 24.20 | 108 x 200 |
|--|----------|------|-----|-----------|-------|-----------|



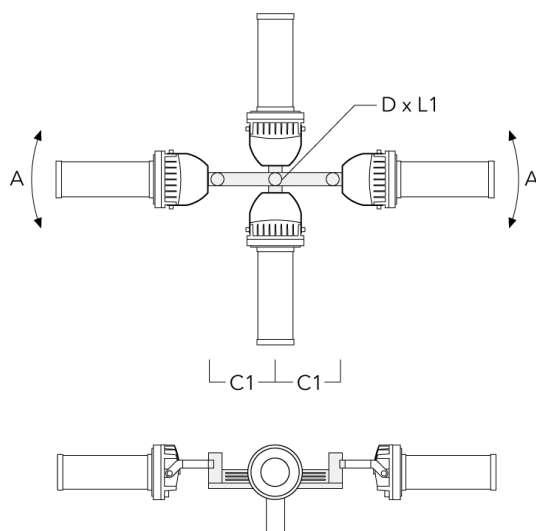
WE-EF LUMIERE

ZAC de Chesnes Nord, 6 Rue de Brisson, CS80330, 38290 Satolas et Bonce - Téléphone: +33 4 74 99 14 44
 info.france@we-ef.com - <https://we-ef.com/fr>

Sous réserve de modifications techniques et d'erreurs. - Généré le 23/11/2024

FLC230-CC LED [FP]

| Description | Code produit | A | C1 | D x L1 | Poids (kg) | D x S |
|--|--------------|------|-----|----------|------------|----------|
| TA4-L Traverse pour 4 projecteurs (Ø 89 x 200) | 147-0099 | ±90° | 650 | 89 x 200 | 20.80 | 89 x 200 |



| | | | | | | |
|---|----------|------|-----|-----------|-------|-----------|
| TA4 Traverse pour 4 projecteurs (Ø 108 x 200) | 147-0100 | ±90° | 650 | 108 x 200 | 24.20 | 108 x 200 |
|---|----------|------|-----|-----------|-------|-----------|



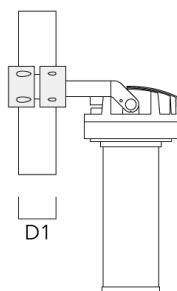
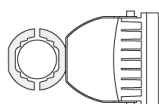
WE-EF LUMIERE

ZAC de Chesnes Nord, 6 Rue de Brisson, CS80330, 38290 Satolas et Bonce - Téléphone: +33 4 74 99 14 44
 info.france@we-ef.com - <https://we-ef.com/fr>

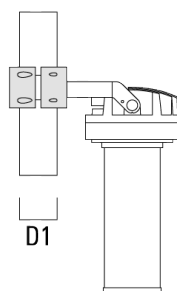
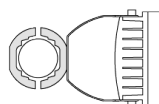
Sous réserve de modifications techniques et d'erreurs. - Généré le 23/11/2024

Collier pour mâts TS

| Description | Code produit | D1 | Poids (kg) | D |
|---|--------------|---------|------------|---------|
| TS1-2/M12 collier simple pour tube (Ø 102-114) | 147-0526 | 102-114 | 1.50 | 102-114 |

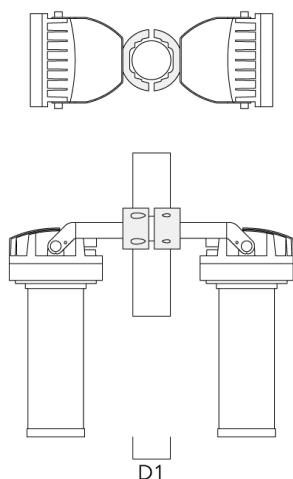


| | | | | |
|---|----------|---------|------|---------|
| TS1-2/M12 collier simple pour tube (Ø 114-133) | 147-0544 | 114-133 | 1.70 | 114-133 |
|---|----------|---------|------|---------|

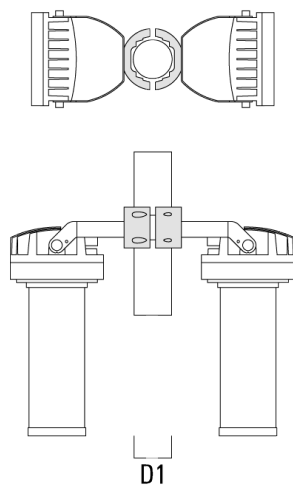


FLC230-CC LED [FP]

| Description | Code produit | D1 | Poids (kg) | D |
|---|--------------|---------|------------|---------|
| TS2-2/M12 collier double pour tube (Ø 102-114) | 147-0527 | 102-114 | 1.50 | 102-114 |



| | | | | |
|---|----------|-------|------|-------|
| TS2-2/M12 collier double pour tube (Ø 76-89) | 147-0545 | 76-89 | 1.40 | 76-89 |
|---|----------|-------|------|-------|

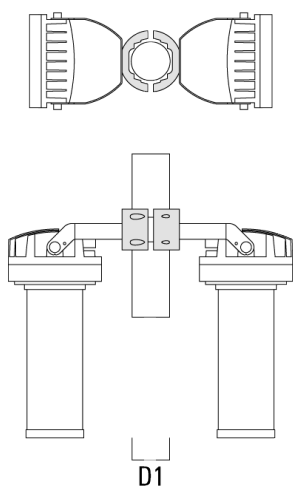
**WE-EF LUMIERE**

ZAC de Chesnes Nord, 6 Rue de Brisson, CS80330, 38290 Satolas et Bonce - Téléphone: +33 4 74 99 14 44
info.france@we-ef.com - <https://we-ef.com/fr>

Sous réserve de modifications techniques et d'erreurs. - Généré le 23/11/2024

FLC230-CC LED [FP]

| Description | Code produit | D1 | Poids (kg) | D |
|---|--------------|---------|------------|---------|
| TS2-2/M12 collier double pour tube (Ø 114-133) | 147-0546 | 114-133 | 1.60 | 114-133 |



| | | | | |
|---|----------|-------|------|-------|
| TS1-2/M12 collier simple pour tube (Ø 76-89) | 147-0543 | 76-89 | 1.40 | 76-89 |
|---|----------|-------|------|-------|

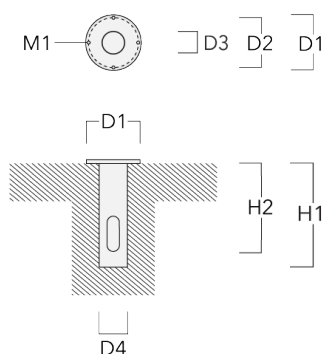
**WE-EF LUMIERE**

ZAC de Chesnes Nord, 6 Rue de Brisson, CS80330, 38290 Satolas et Bonce - Téléphone: +33 4 74 99 14 44
info.france@we-ef.com - <https://we-ef.com/fr>

Sous réserve de modifications techniques et d'erreurs. - Généré le 23/11/2024

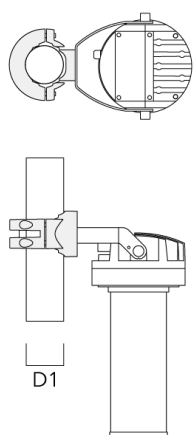
Base à enterrer

| Description | Code produit | D1 | D2 | D3 | D4 | H1 | H2 | M1 | Poids (kg) |
|----------------------|--------------|-----|-----|----|----|-----|-----|----|------------|
| Base à enterrer ESV4 | 300-0461 | 145 | 130 | 60 | 89 | 400 | 350 | 8 | 3.83 |



Collier pour mâts PC

| Description | Code produit | D1 | Poids (kg) |
|---------------------------------------|--------------|-------|------------|
| PC1 76-89/60 collier simple (Ø 76-89) | 139-2702 | 76-89 | 1.00 |



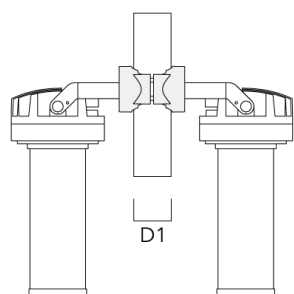
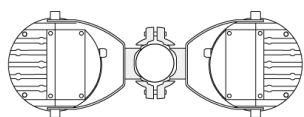
WE-EF LUMIERE

ZAC de Chesnes Nord, 6 Rue de Brisson, CS80330, 38290 Satolas et Bonce - Téléphone: +33 4 74 99 14 44
 info.france@we-ef.com - <https://we-ef.com/fr>

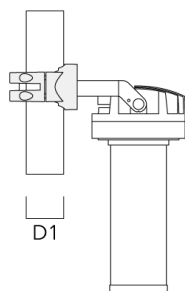
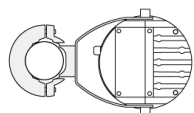
Sous réserve de modifications techniques et d'erreurs. - Généré le 23/11/2024

FLC230-CC LED [FP]

| Description | Code produit | D1 | Poids (kg) |
|---|--------------|-------|------------|
| PC2 76-89/60 collier double pour tube (Ø 76-89) | 139-2703 | 76-89 | 1.00 |



| | | | |
|---|----------|--------|------|
| PC1 82-109/60 collier simple (Ø 82-109) | 139-2704 | 82-109 | 1.10 |
|---|----------|--------|------|

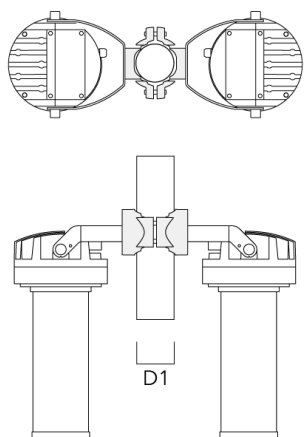
**WE-EF LUMIERE**

ZAC de Chesnes Nord, 6 Rue de Brisson, CS80330, 38290 Satolas et Bonce - Téléphone: +33 4 74 99 14 44
info.france@we-ef.com - <https://we-ef.com/fr>

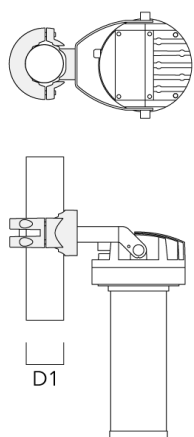
Sous réserve de modifications techniques et d'erreurs. - Généré le 23/11/2024

FLC230-CC LED [FP]

| Description | Code produit | D1 | Poids (kg) |
|---|--------------|--------|------------|
| PC2 82-109/60 collier double pour tube (Ø 82-109) | 139-2705 | 82-109 | 1.10 |



| | | | |
|---|----------|---------|------|
| PC1 102-114/60 collier simple (Ø 102-114) | 139-2706 | 102-114 | 1.20 |
|---|----------|---------|------|

**WE-EF LUMIERE**

ZAC de Chesnes Nord, 6 Rue de Brisson, CS80330, 38290 Satolas et Bonce - Téléphone: +33 4 74 99 14 44
info.france@we-ef.com - <https://we-ef.com/fr>

Sous réserve de modifications techniques et d'erreurs. - Généré le 23/11/2024

FLC230-CC LED [FP]

| Description | Code produit | D1 | Poids (kg) |
|---|--------------|---------|------------|
| PC2 102-114/60 collier double pour tube (Ø 102-114) | 139-2707 | 102-114 | 1.20 |



| | | | |
|---|----------|---------|------|
| PC1 114-133/60 collier simple (Ø 144-133) | 139-2708 | 114-133 | 1.40 |
|---|----------|---------|------|

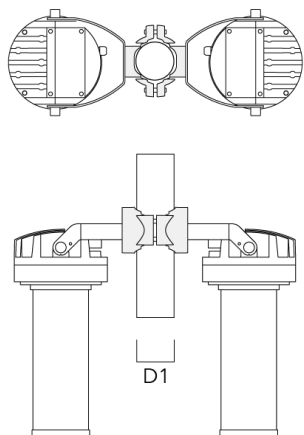
**WE-EF LUMIERE**

ZAC de Chesnes Nord, 6 Rue de Brisson, CS80330, 38290 Satolas et Bonce - Téléphone: +33 4 74 99 14 44
info.france@we-ef.com - <https://we-ef.com/fr>

Sous réserve de modifications techniques et d'erreurs. - Généré le 23/11/2024

FLC230-CC LED [FP]

| Description | Code produit | D1 | Poids (kg) |
|---|--------------|---------|------------|
| PC2 114-133/60 collier double pour tube (Ø 114-133) | 139-2709 | 114-133 | 1.40 |

**WE-EF LUMIERE**

ZAC de Chesnes Nord, 6 Rue de Brisson, CS80330, 38290 Satolas et Bonce - Téléphone: +33 4 74 99 14 44
info.france@we-ef.com - <https://we-ef.com/fr>

Sous réserve de modifications techniques et d'erreurs. - Généré le 23/11/2024

Control

R2C Ready to Connect

| Description | Code produit |
|----------------------------|--------------|
| R2C Ready to Connect (top) | 430-0019 |