



### Description

ISP (Integrated Solar Panel) Lanterne solaire, totalement indépendant du réseau électrique, avec panneau solaire intégré sur le dessus du luminaire. IP66. Classe III. IK08. Batterie LiPoFe4 intégrée, résistant à des températures entre -20°C et +60°C, Système de gestion de la batterie (BMS) avec protection de la charge de 0°C à 40°C extérieur. Corps en fonte d'aluminium injecté résistant à la corrosion. Visserie inox anti-couple galvanique avec traitement PCS. Protection contre la corrosion 5CE. Traitement bord de mer en option. Joint silicone CCG® (compression contrôlée). Vasque en verre antireflet avec ouverture par charnière. Modules LED et optiques LED au standard Zhaga 15.

Ce luminaire peut être installé en version fixation top de mât ou en fixation latérale. Cela doit être déterminé à la commande et est modifiable sur site.

Pilotage : Abaissement autonome avec un seuil d'abaissement en option. Allumage par détection de présence PIR en option.

Photométries disponibles : [S70] [R60] [A61] [P66] avec coupe-flux arrière en option

Température de couleur disponibles : PC Amber, 2200K, 2700K ou 3000K

Emmanchement : ø 76 x 100 mm en standard.

Poids	7.00 kg
Types photométries	[S70] Eclairage routier - grandes interdistances, voiries
Type de Lampes	LED-24/11W / 160 mA - 2700K
IRC	80
Alimentation électrique	ballast électronique
LEDs	24
Rated input power	12 W

### Flux lumineux nominal (lm)

LED Lumen	72.9
Total Lumen	1750
Tj	85

### Rated lumens (lm)

LED Lumen	69.2
Total Lumen	1659.7
Ta	25

### WE-EF LUMIERE

ZAC de Chesnes Nord, 6 Rue de Brisson, CS80330, 38290 Satolas et Bonce - Téléphone: +33 4 74 99 14 44  
info.france@we-ef.com - <https://we-ef.com/fr>

Sous réserve de modifications techniques et d'erreurs. - Généré le 23/11/2024

**102-0806**

**AFL130-ISP**

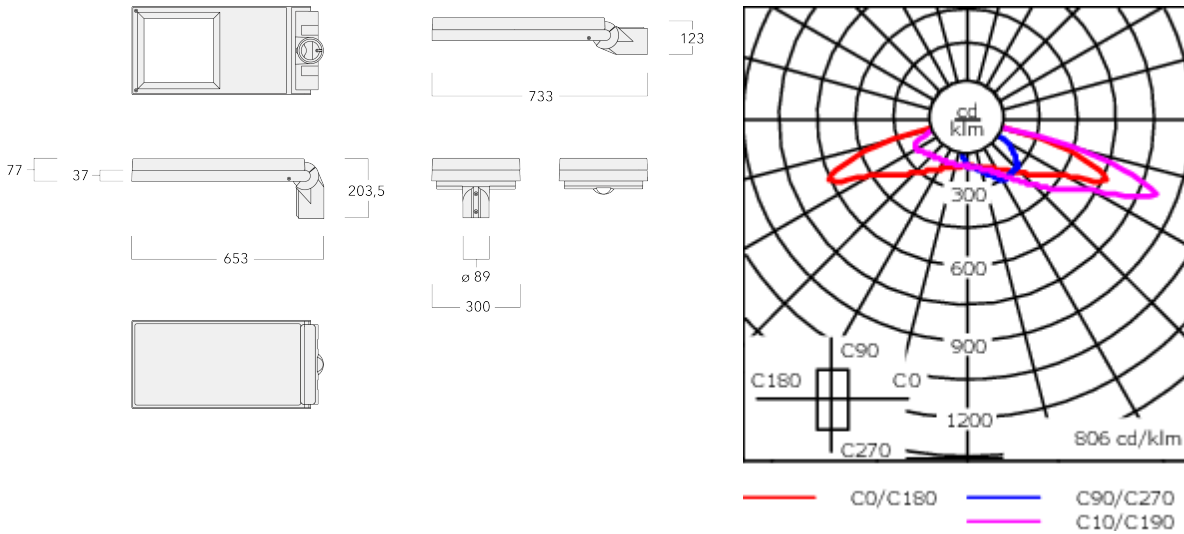
**we-ef**

ø 60 x 100 mm ou ø 42 x 100 mm avec pièce d'adaptation  
en option.

**WE-EF LUMIERE**

ZAC de Chesnes Nord, 6 Rue de Brisson, CS80330, 38290 Satolas et Bonce - Téléphone: +33 4 74 99 14 44  
info.france@we-ef.com - <https://we-ef.com/fr>

Sous réserve de modifications techniques et d'erreurs. - Généré le 23/11/2024

**102-0806****AFL130-ISP****we-ef**

## Spécifications

### Description du matériel

Corps	Marine-grade, die-cast aluminium alloy
Lentille	Non-reflective safety glass lens
Couleurs	Peinture poudre disponible avec 35 couleurs différents
Joint	CCG® Controlled Compression Gasket
Visserie	PCS Polymer Coated Stainless Steel Hardware
IP	IP66
IK	IK08
Protection contre la corrosion	5CE
Surface exposée au vent	0.191 m <sup>2</sup>

### Description électrique

Alimentation électrique	220-240V / 50-60 Hz
Driver	Integral EC electronic converter. DALI
Power factor	> 0.9
Protection contre les surtensions	6/6kV, optional 10kV

### Informations complémentaires

Lifetime	Ta=25° L90B10 > 90000h
Energy efficiency class	C-D (Light source)

#### WE-EF LUMIERE

ZAC de Chesnes Nord, 6 Rue de Brisson, CS80330, 38290 Satolas et Bonce - Téléphone: +33 4 74 99 14 44

info.france@we-ef.com - <https://we-ef.com/fr>

Sous réserve de modifications techniques et d'erreurs. - Généré le 23/11/2024

**102-0806**

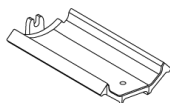
**AFL130-ISP**

**we-ef**

## Accessoires d'installation

### Adaptor

Description	Code produit
Adaptateur AFL100	102-0392



#### **WE-EF LUMIERE**

ZAC de Chesnes Nord, 6 Rue de Brisson, CS80330, 38290 Satolas et Bonce - Téléphone: +33 4 74 99 14 44  
info.france@we-ef.com - <https://we-ef.com/fr>

Sous réserve de modifications techniques et d'erreurs. - Généré le 23/11/2024

## Accessoires Optiques

### Backlight shield

Description	Code produit	Informations complémentaires
LS180	430-0029	Coupe-flux arrière adapté pour les optiques [S61][S66][R61][P66][Q66][A61]. Coupe-flux arrière assemblé sur le luminaire en usine ou disponible pour le rétrofit. Cela doit être déterminé à la commande.

