



Description

ISP (Integrated Solar Panel) Lanterne solaire, totalement indépendant du réseau électrique, avec panneau solaire intégré sur le dessus du luminaire. IP66. Classe III. IK08. Batterie LiPoFe4 intégrée, résistant à des températures entre -20°C et +60°C, Système de gestion de la batterie (BMS) avec protection de la charge de 0°C à 40°C extérieur. Corps en fonte d'aluminium injecté résistant à la corrosion. Visserie inox anti-couple galvanique avec traitement PCS. Protection contre la corrosion 5CE. Traitement bord de mer en option. Joint silicone CCG® (compression contrôlée). Vasque en verre antireflet avec ouverture par charnière. Modules LED et optiques LED au standard Zhaga 15.

Ce luminaire peut être installé en version fixation top de mât ou en fixation latérale. Cela doit être déterminé à la commande et est modifiable sur site.

Pilotage : Abaissement autonome avec un seuil d'abaissement en option. Allumage par détection de présence PIR en option.

Photométries disponibles : [S70] [R60] [A61] [P66] avec coupe-flux arrière en option

Température de couleur disponibles : PC Amber, 2200K, 2700K ou 3000K

Emmanchement : \varnothing 76 x 100 mm en standard.

Poids	7.00 kg
Distribution de la lumière	[R60] distribution rectangulaire du "avant"
Source lumineuse	LED-24/11W / 160 mA - PCA
IRC	80
Alimentation électrique	ballast électronique
LEDs	24
Rated input power	12 W

Flux lumineux nominal (lm)

LED Lumen	54
Total Lumen	1295
Tj	85

Rated lumens (lm)

LED Lumen	47.2
Total Lumen	1131.6
Ta	25

WE-EF Switzerland AG

Himmelrichstrasse 6, 6003 Luzern - Téléphone: +41 22 752 49 94

info.switzerland@we-ef.com - https://we-ef.com/ch_fr

Sous réserve de modifications techniques et d'erreurs. - Généré le 23/10/2024

102-0815

AFL130-ISP

we-ef

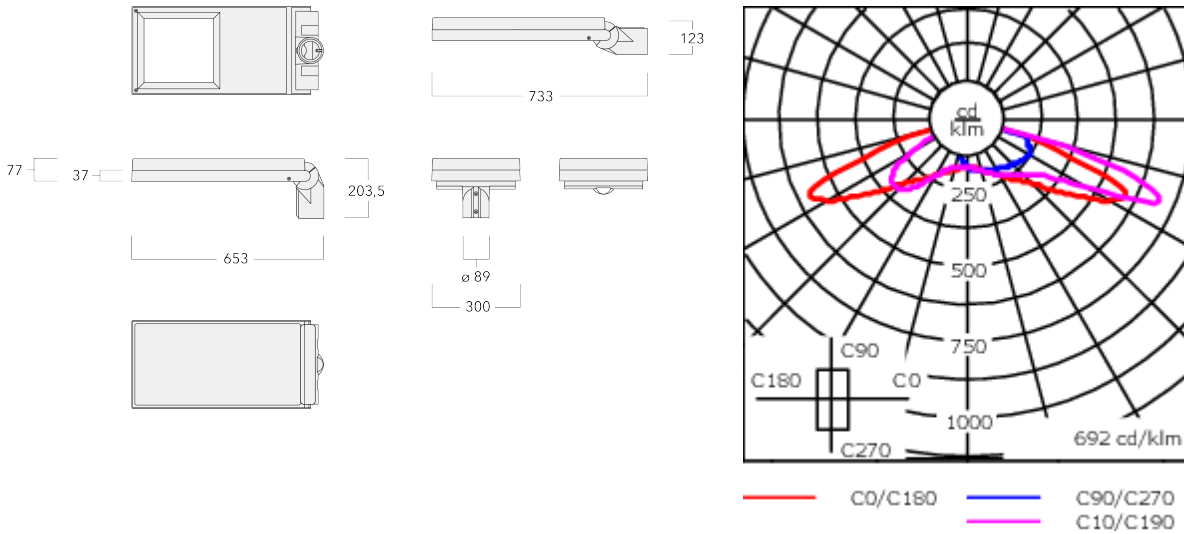
ø 60 x 100 mm ou ø 42 x 100 mm avec pièce d'adaptation en option.

WE-EF Switzerland AG

Himmelrichstrasse 6, 6003 Luzern - Téléphone: +41 22 752 49 94

info.switzerland@we-ef.com - https://we-ef.com/ch_fr

Sous réserve de modifications techniques et d'erreurs. - Généré le 23/10/2024

102-0815**AFL130-ISP****we-ef**

Spécifications

Description du matériel

Corps	Marine-grade, die-cast aluminium alloy
Lentille	Non-reflective safety glass lens
Couleurs	<div style="display: flex; align-items: center;"> <div style="width: 20px; height: 15px; background-color: black; margin-right: 5px;"></div> <div style="margin-right: 10px;">RAL9004 Noir de sécurité</div> </div> <div style="display: flex; align-items: center;"> <div style="width: 20px; height: 15px; background-color: gray; margin-right: 5px;"></div> <div style="margin-right: 10px;">RAL9007 Aluminium gris</div> </div> <div style="display: flex; align-items: center;"> <div style="width: 20px; height: 15px; background-color: darkgray; margin-right: 5px;"></div> <div style="margin-right: 10px;">RAL7016 Gris anthracite</div> </div> <div style="display: flex; align-items: center;"> <div style="width: 20px; height: 15px; background-color: lightgray; margin-right: 5px;"></div> <div>RAL9016 Blanc signalisation</div> </div>
Joint	CCG® Controlled Compression Gasket
Visserie	PCS Polymer Coated Stainless Steel Hardware
IP	IP66
IK	IK08
Protection contre la corrosion	5CE
Surface exposée au vent	0.191 m ²

Description électrique

Alimentation électrique	220-240V / 50-60 Hz
Driver	Integral EC electronic converter. DALI
Power factor	> 0.9
Protection contre les surtensions	6/6kV, optional 10kV

WE-EF Switzerland AG

Himmelrichstrasse 6, 6003 Luzern - Téléphone: +41 22 752 49 94

info.switzerland@we-ef.com - https://we-ef.com/ch_fr

Sous réserve de modifications techniques et d'erreurs. - Généré le 23/10/2024

102-0815

AFL130-ISP

we-ef

Informations complémentaires

Lifetime Ta=25° L90B10 > 90000h

Energy efficiency class C-D (Light source)

WE-EF Switzerland AG

Himmelrichstrasse 6, 6003 Luzern - Téléphone: +41 22 752 49 94

info.switzerland@we-ef.com - https://we-ef.com/ch_fr

Sous réserve de modifications techniques et d'erreurs. - Généré le 23/10/2024

102-0815

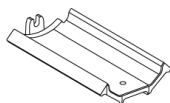
AFL130-ISP

we-ef

Accessoires d'installation

Adaptor

Description	Référence
Adaptateur AFL100	102-0392



WE-EF Switzerland AG

Himmelrichstrasse 6, 6003 Luzern - Téléphone: +41 22 752 49 94

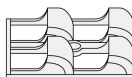
info.switzerland@we-ef.com - https://we-ef.com/ch_fr

Sous réserve de modifications techniques et d'erreurs. - Généré le 23/10/2024

Accessoires Optiques

Backlight shield

Description	Référence	Informations complémentaires
LS180	430-0029	Coupe-flux arrière adapté pour les optiques [S61][S66][R61][P66][Q66][A61]. Coupe-flux arrière assemblé sur le luminaire en usine ou disponible pour le rétrofit. Cela doit être déterminé à la commande.



102-0815

AFL130-ISP

WE-EF Switzerland AG

Himmelrichstrasse 6, 6003 Luzern

Téléphone: +41 22 752 49 94

info.switzerland@we-ef.com

https://we-ef.com/ch_fr

Sous réserve de modifications techniques et d'erreurs.

Généré le 23/10/2024