



Beschreibung

Solar (ISP - integrated solar panel, fully independent). IP66, SKIII. IK08. Korrosionsbeständiger Aluminiumguss. PCS beschichtete Edelstahlschrauben. 5CE Korrosionsschutz. CCG® Controlled Compression Gasket Dichtung. Abdeckung aus reflektionsfreiem Sicherheitsglas, abklappbar. Kombiniertes LED-Treiber, Batterielade- und Lichtsteuergerät. CAD-optimierte OLC® One LED Concept Technik zur Lichtlenkung und Entblendung. Eingebaute WE-EF LED Platine (Zhaga Book 15 konform). Die Leuchte wird anschlussfertig geliefert und muss zur Installation nicht geöffnet werden. Bündiger Einbau des Solarmoduls in das Gehäuse für einen klaren Abschluss. Ausrichtung des Solarmoduls nur in Kombination mit der Leuchte. Drehbarer Stutzen, zur Verwendung der Leuchte zur Aufsatz- und Ansatzmontage. Bei Bestellung bitte angeben.

Zopfmaß Ø 76 x 100 mm. Ø 60 x 100 mm oder 42 x 100 mm optional erhältlich, bei Bestellung bitte angeben.

Für eine individuelle Lösung, die genau auf Ihre Bedürfnisse abgestimmt ist, wenden Sie sich bitte direkt an WE-EF oder Ihrem lokalen WE-EF-Vertriebsmitarbeiter.

Photometrische Dateien (IES, LDT) für Lichtverteilungen [S70] [R60] [A61] [P66] mit Backlight Shield auf Anfrage.

WE-EF LEUCHTEN GmbH

Töpinger Straße 16, 29646 Bispingen, Germany - Tel: +49 5194 909-0
info.germany@we-ef.com - <https://we-ef.com/de>

Technische Änderungen und Irrtümer vorbehalten. - Erstellt am 23.10.2024

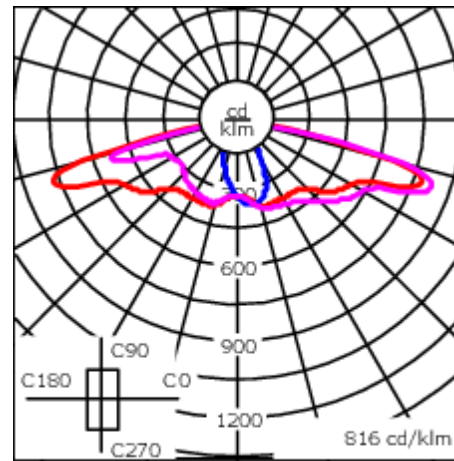
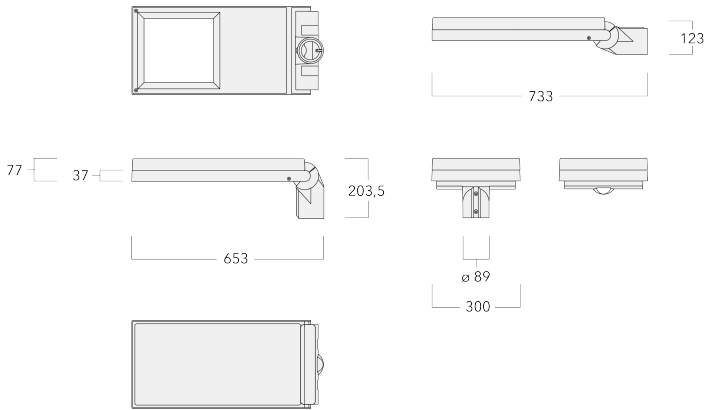
Gewicht	7.00 kg
Lichtverteilung	asymmetrisch seitlich, engstrahlend [P66]
Lichtquelle	LED-24/11W / 160 mA - PCA
CRI	80
Netz	EVG
LEDs	24
Bemessungsleistung	12 W

Nominal Lichtstrom (lm)

LED Lumen	54
Total Lumen	1295
Tj	85

Bemessungslichtstrom (lm)

LED Lumen	47.8
Total Lumen	1147.5
Ta	25

102-0817**AFL130-ISP****we-ef**

— C0/C180 — C90/C270
— C5/C185

Spezifikationen

Materialbeschreibung

Gehäuse	Marine-grade, die-cast aluminium alloy
Abdeckung	Non-reflective safety glass lens
Farben	<div style="display: flex; align-items: center;"> <div style="width: 20px; height: 10px; background-color: black; margin-right: 5px;"></div> RAL9004 Signalschwarz </div> <div style="display: flex; align-items: center; margin-top: 5px;"> <div style="width: 20px; height: 10px; background-color: #cccccc; margin-right: 5px;"></div> RAL9006 Weißaluminium </div> <div style="display: flex; align-items: center; margin-top: 5px;"> <div style="width: 20px; height: 10px; background-color: #808080; margin-right: 5px;"></div> RAL9007 Graualuminium </div> <div style="display: flex; align-items: center; margin-top: 5px;"> <div style="width: 20px; height: 10px; background-color: #333333; margin-right: 5px;"></div> RAL7016 Anthrazitgrau </div> <div style="display: flex; align-items: center; margin-top: 5px;"> <div style="width: 20px; height: 10px; background-color: #e0e0e0; margin-right: 5px;"></div> RAL9016 Verkehrsweiß </div>
Dichtung	CCG® Controlled Compression Gasket
Schrauben	PCS Polymer Coated Stainless Steel Hardware
Schutzart	IP66
Schlagfestigkeit	IK08
Korrosionsbeständigkeit	5CE
Windangriffsfläche	0.191 m ²

Elektrische Beschreibung

Netz	220-240V / 50-60 Hz
Netzgerät / Vorschaltgerät	Integral EC electronic converter. DALI
Leistungsfaktor	> 0.9
Überspannungsschutz	6/6kV, optional 10kV

WE-EF LEUCHTEN GmbH

Töpinger Straße 16, 29646 Bispingen, Germany - Tel: +49 5194 909-0

info.germany@we-ef.com - <https://we-ef.com/de>

Technische Änderungen und Irrtümer vorbehalten. - Erstellt am 23.10.2024

102-0817

AFL130-ISP

we-ef

Weitere Informationen

Lifetime Ta=25° L90B10 > 90000h

Energy efficiency class C-D (Light source)

WE-EF LEUCHTEN GmbH

Töpinger Straße 16, 29646 Bispingen, Germany - Tel: +49 5194 909-0

info.germany@we-ef.com - <https://we-ef.com/de>

Technische Änderungen und Irrtümer vorbehalten. - Erstellt am 23.10.2024

102-0817

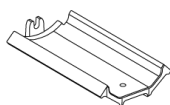
AFL130-ISP

we-ef

Montagezubehör

Adapter

Beschreibung	Artikelnummer
Adapter AFL100	102-0392



102-0817

AFL130-ISP

we-ef

Optisches Zubehör

Backlight shield

Beschreibung	Artikelnummer	Weitere Informationen
LS180	430-0029	Blendschutz zur Reduktion des rückseitigen Streulichts. Blendschutz werkseitig eingebaut oder als Nachrüstsatz erhältlich. Geeignet für [S61][S66][R61][P66][Q66][A61] Linsen. Bei der Bestellung bitte angeben.



102-0817

AFL130-ISP

WE-EF LEUCHTEN GmbH

Töpinger Straße 16, 29646 Bispingen, Germany
Tel: +49 5194 909-0

info.germany@we-ef.com
<https://we-ef.com/de>

Technische Änderungen und Irrtümer vorbehalten.
Erstellt am 23.10.2024