



### Beschreibung

Solar (ISP - integrated solar panel, fully independent). IP66, SKIII. IK08. Korrosionsbeständiger Aluminiumguss. PCS beschichtete Edelstahlschrauben. 5CE Korrosionsschutz. CCG® Controlled Compression Gasket Dichtung. Abdeckung aus reflektionsfreiem Sicherheitsglas, abklappbar. Kombiniertes LED-Treiber, Batterielade- und Lichtsteuergerät. CAD-optimierte OLC® One LED Concept Technik zur Lichtlenkung und Entblendung. Eingebaute WE-EF LED Platine (Zhaga Book 15 konform). Die Leuchte wird anschlussfertig geliefert und muss zur Installation nicht geöffnet werden. Bündiger Einbau des Solarmoduls in das Gehäuse für einen klaren Abschluss. Ausrichtung des Solarmoduls nur in Kombination mit der Leuchte. Drehbarer Stutzen, zur Verwendung der Leuchte zur Aufsatz- und Ansatzmontage. Bei Bestellung bitte angeben.

Zopfmaß Ø 76 x 100 mm. Ø 60 x 100 mm oder 42 x 100 mm optional erhältlich, bei Bestellung bitte angeben.

Für eine individuelle Lösung, die genau auf Ihre Bedürfnisse abgestimmt ist, wenden Sie sich bitte direkt an WE-EF oder Ihrem lokalen WE-EF-Vertriebsmitarbeiter.

Photometrische Dateien (IES, LDT) für Lichtverteilungen [S70] [R60] [A61] [P66] mit Backlight Shield auf Anfrage.

Gewicht	7.00 kg
Lichtverteilung	asymmetrisch seitlich [S70]
Lichtquelle	LED-24/11W / 160 mA - 3000K
CRI	80
Netz	EVG
LEDs	24
Bemessungsleistung	12 W

### Nominal Lichtstrom (lm)

LED Lumen	77.9
Total Lumen	1870
Tj	85

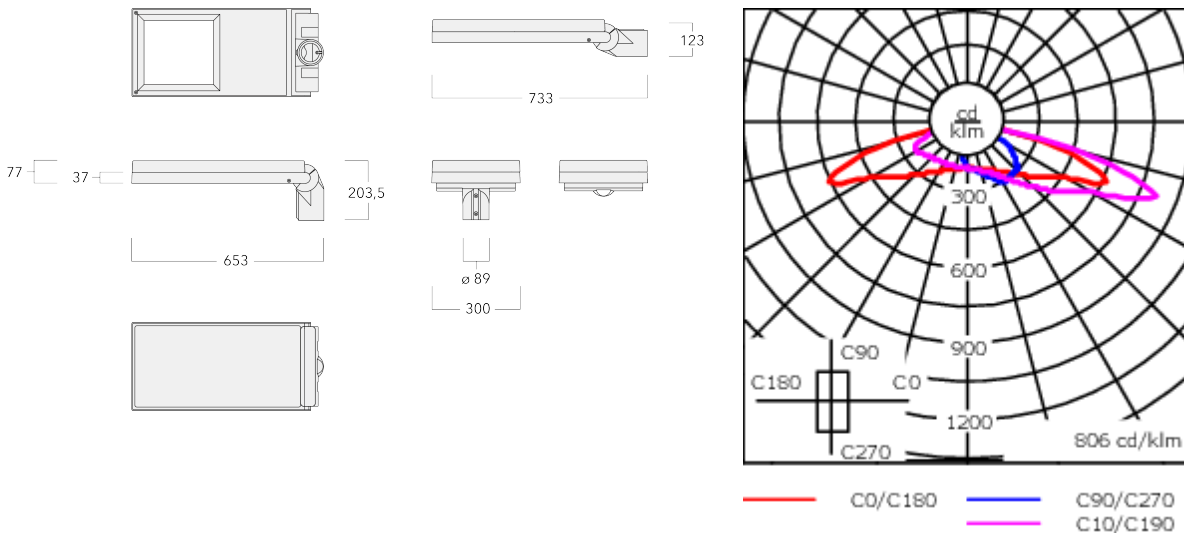
### Bemessungslichtstrom (lm)

LED Lumen	73.9
Total Lumen	1773.5
Ta	25

### WE-EF LEUCHTEN GmbH

Töpinger Straße 16, 29646 Bispingen, Germany - Tel: +49 5194 909-0  
info.germany@we-ef.com - <https://we-ef.com/de>

Technische Änderungen und Irrtümer vorbehalten. - Erstellt am 23.10.2024



## Spezifikationen

### Materialbeschreibung

Gehäuse	Marine-grade, die-cast aluminium alloy
Abdeckung	Non-reflective safety glass lens
Farben	<div style="display: flex; align-items: center;"> <div style="width: 20px; height: 10px; background-color: black; margin-right: 5px;"></div> <div>RAL9004 Signalschwarz</div> </div> <div style="display: flex; align-items: center; margin-top: 5px;"> <div style="width: 20px; height: 10px; background-color: #cccccc; margin-right: 5px;"></div> <div>RAL9006 Weißaluminium</div> </div> <div style="display: flex; align-items: center; margin-top: 5px;"> <div style="width: 20px; height: 10px; background-color: #808080; margin-right: 5px;"></div> <div>RAL9007 Graualuminium</div> </div> <div style="display: flex; align-items: center; margin-top: 5px;"> <div style="width: 20px; height: 10px; background-color: #333333; margin-right: 5px;"></div> <div>RAL7016 Anthrazitgrau</div> </div> <div style="display: flex; align-items: center; margin-top: 5px;"> <div style="width: 20px; height: 10px; background-color: #e0e0e0; margin-right: 5px;"></div> <div>RAL9016 Verkehrsweiß</div> </div>
Dichtung	CCG® Controlled Compression Gasket
Schrauben	PCS Polymer Coated Stainless Steel Hardware
Schutzart	IP66
Schlagfestigkeit	IK08
Korrosionsbeständigkeit	5CE
Windangriffsfläche	0.191 m <sup>2</sup>

### Elektrische Beschreibung

Netz	220-240V / 50-60 Hz
Netzgerät / Vorschaltgerät	Integral EC electronic converter. DALI
Leistungsfaktor	> 0.9
Überspannungsschutz	6/6kV, optional 10kV

**102-0998**

**AFL130-ISP**

**we-ef**

### **Weitere Informationen**

---

Lifetime Ta=25° L90B10 > 90000h

Energy efficiency class C-D (Light source)

---

**WE-EF LEUCHTEN GmbH**

Töpinger Straße 16, 29646 Bispingen, Germany - Tel: +49 5194 909-0

info.germany@we-ef.com - <https://we-ef.com/de>

Technische Änderungen und Irrtümer vorbehalten. - Erstellt am 23.10.2024

**102-0998**

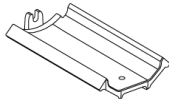
**AFL130-ISP**

**we-ef**

## Montagezubehör

### Adapter

Beschreibung	Artikelnummer
Adapter AFL100	102-0392



**Optisches Zubehör****Backlight shield**

Beschreibung	Artikelnummer	Weitere Informationen
LS180	430-0029	Blendschutz zur Reduktion des rückseitigen Streulichts. Blendschutz werkseitig eingebaut oder als Nachrüstsatz erhältlich. Geeignet für [S61][S66][R61][P66][Q66][A61] Linsen. Bei der Bestellung bitte angeben.



**102-0998**

**AFL130-ISP**

**WE-EF LEUCHTEN GmbH**

Töpinger Straße 16, 29646 Bispingen, Germany  
Tel: +49 5194 909-0

[info.germany@we-ef.com](mailto:info.germany@we-ef.com)  
<https://we-ef.com/de>

Technische Änderungen und Irrtümer vorbehalten.  
Erstellt am 23.10.2024