



Description

ISP (Integrated Solar Panel) Lanterne solaire, totalement indépendant du réseau électrique, avec panneau solaire intégré sur le dessus du luminaire. IP66. Classe III. IK08. Batterie LiPoFe4 intégrée, résistant à des températures entre -20°C et +60°C, Système de gestion de la batterie (BMS) avec protection de la charge de 0°C à 40°C extérieur. Corps en fonte d'aluminium injecté résistant à la corrosion. Visserie inox anti-couple galvanique avec traitement PCS. Protection contre la corrosion 5CE. Traitement bord de mer en option. Joint silicone CCG® (compression contrôlée). Vasque en verre antireflet avec ouverture par charnière. Modules LED et optiques LED au standard Zhaga 15.

Ce luminaire peut être installé en version fixation top de mât ou en fixation latérale. Cela doit être déterminé à la commande et est modifiable sur site.

Pilotage : Abaissement autonome avec un seuil d'abaissement en option. Allumage par détection de présence PIR en option.

Photométries disponibles : [S70] [R60] [A61] [P66] avec coupe-flux arrière en option

Température de couleur disponibles : PC Amber, 2200K, 2700K ou 3000K

Emmanchement : ø 76 x 100 mm en standard.

| | |
|----------------------------|--|
| Poids | 7.00 kg |
| Distribution de la lumière | [P66] Photométrie symétrique - piétons et pistes cyclables |
| Source lumineuse | LED-24/11W / 160 mA - 3000K |
| IRC | 80 |
| Alimentation électrique | ballast électronique |
| LEDs | 24 |
| Rated input power | 12 W |

Flux lumineux nominal (lm)

| | |
|-------------|------|
| LED Lumen | 77.9 |
| Total Lumen | 1870 |
| Tj | 85 |

Rated lumens (lm)

| | |
|-------------|------|
| LED Lumen | 69 |
| Total Lumen | 1657 |
| Ta | 25 |

WE-EF Switzerland AG

Himmelrichstrasse 6, 6003 Luzern - Téléphone: +41 22 752 49 94

info.switzerland@we-ef.com - https://we-ef.com/ch_fr

Sous réserve de modifications techniques et d'erreurs. - Généré le 23/11/2024

102-1001

AFL130-ISP

we-ef

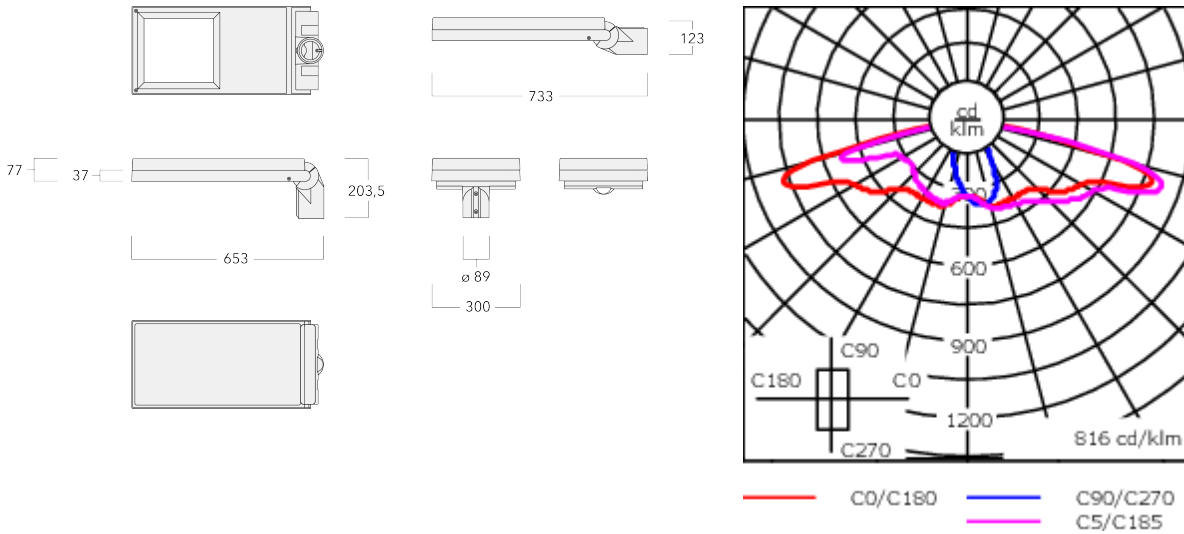
ø 60 x 100 mm ou ø 42 x 100 mm avec pièce d'adaptation
en option.

WE-EF Switzerland AG

Himmelrichstrasse 6, 6003 Luzern - Téléphone: +41 22 752 49 94

info.switzerland@we-ef.com - https://we-ef.com/ch_fr

Sous réserve de modifications techniques et d'erreurs. - Généré le 23/11/2024

102-1001**AFL130-ISP****we-ef**

Spécifications

Description du matériel

| | |
|--------------------------------|--|
| Corps | Marine-grade, die-cast aluminium alloy |
| Lentille | Non-reflective safety glass lens |
| Couleurs | <div style="display: flex; align-items: center;"> <div style="width: 20px; height: 10px; background-color: black; margin-right: 5px;"></div> <div style="margin-right: 5px;">RAL9004</div> <div>Noir de sécurité</div> </div> <div style="display: flex; align-items: center; margin-top: 5px;"> <div style="width: 20px; height: 10px; background-color: gray; margin-right: 5px;"></div> <div style="margin-right: 5px;">RAL9007</div> <div>Aluminium gris</div> </div> <div style="display: flex; align-items: center; margin-top: 5px;"> <div style="width: 20px; height: 10px; background-color: darkgray; margin-right: 5px;"></div> <div style="margin-right: 5px;">RAL7016</div> <div>Gris anthracite</div> </div> <div style="display: flex; align-items: center; margin-top: 5px;"> <div style="width: 20px; height: 10px; background-color: lightgray; margin-right: 5px;"></div> <div style="margin-right: 5px;">RAL9016</div> <div>Blanc signalisation</div> </div> |
| Joint | CCG® Controlled Compression Gasket |
| Visserie | PCS Polymer Coated Stainless Steel Hardware |
| IP | IP66 |
| IK | IK08 |
| Protection contre la corrosion | 5CE |
| Surface exposée au vent | 0.191 m ² |

Description électrique

| | |
|-----------------------------------|--|
| Alimentation électrique | 220-240V / 50-60 Hz |
| Driver | Integral EC electronic converter. DALI |
| Power factor | > 0.9 |
| Protection contre les surtensions | 6/6kV, optional 10kV |

WE-EF Switzerland AG

Himmelrichstrasse 6, 6003 Luzern - Téléphone: +41 22 752 49 94

info.switzerland@we-ef.com - https://we-ef.com/ch_fr

Sous réserve de modifications techniques et d'erreurs. - Généré le 23/11/2024

102-1001

AFL130-ISP

we-ef

Informations complémentaires

Lifetime Ta=25° L90B10 > 90000h

Energy efficiency class C-D (Light source)

WE-EF Switzerland AG

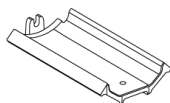
Himmelrichstrasse 6, 6003 Luzern - Téléphone: +41 22 752 49 94

info.switzerland@we-ef.com - https://we-ef.com/ch_fr

Sous réserve de modifications techniques et d'erreurs. - Généré le 23/11/2024

Accessoires d'installation**Adaptor**

| Description | Référence |
|-------------------|-----------|
| Adaptateur AFL100 | 102-0392 |



Accessoires Optiques**Backlight shield**

| Description | Référence | Informations complémentaires |
|-------------|-----------|---|
| LS180 | 430-0029 | Coupe-flux arrière adapté pour les optiques [S61][S66][R61][P66][Q66][A61]. Coupe-flux arrière assemblé sur le luminaire en usine ou disponible pour le rétrofit. Cela doit être déterminé à la commande. |

