

8102-2202-1010

EVO MINI²

we-ef



Description

IP66, IK08, IRC70, Classe I ou classe II.

Corps en fonte d'aluminium recyclé, injecté résistant à la corrosion. Protection 5CE en standard. Traitement bord de mer 5CE+PRIMER en option. Peinture poudre polyester.

Système d'ouverture facile type charnière. Visserie imperdable inox avec traitement anti-couple galvanique Delta Seal®.

Vasque IK08 (IK10 en option) conçue pour résister aux UV sans effet jaunissant.

Optique ultra claire.

Module de dissipation intégré, démontable et consigné pour une maintenance facilitée.

Les modules LED (aux formats Zhaga 15 : dimensions et nombre de LED standardisé) sont interchangeables et évolutifs.

Ces modules LED et le dissipateur sont consignés.

Driver électronique intégré protection 10kV et certifié D4i avec connecteur Zhaga Book 18. Connecteur Zhaga Book 18 en option.

Positionnement du connecteur Zhaga Book 18 possible sur le haut et/ou le bas du luminaire. Avec l'option Zhaga tous les flux lumineux sont identiques.

| | |
|--------------------|------------------------------|
| Weight | 4.1 lb |
| Light distribution | asymmetric, side throw [S71] |
| Light source | LED-FFE-14W / 2000lm-2200K |
| CRI | 70 |
| Power supply | EC with Dali |
| LEDs | 16 |
| Rated input power | 16 W |

Nominal Lumen (lm)

| | |
|-------------|------|
| LED Lumen | 125 |
| Total Lumen | 2000 |
| Tj | 85 |

Rated lumens (lm)

| | |
|-------------|------|
| LED Lumen | 99.8 |
| Total Lumen | 1596 |
| Ta | 25 |

WE-EF LIGHTING USA, LLC

410-D Keystone Drive, 15086 Warrendale, PA 15086 - Phone: +1 724 742 0030

customersupport.usa@we-ef.com - <https://we-ef.com/us>

Subject to technical changes and errors. - Generated on 11/23/2024

EVO MINI²

Eclairage de routes et éclairage urbain. ULR = 0%. Code de flux CIE n°3. Ce luminaire respecte l'Arrêté TREP 1831126A. Températures de couleurs : 2200K, 2700K, 3000K en IRC70. Optique à déterminer à la commande : [A61], [P66], [R61], [S71], [S66], option coupe-flux sauf pour l'optique P66].

Orientation des optiques simple ou combiné ou inversée, sens du flux lumineux à déterminer (faisceau vers l'avant ou vers l'arrière).

Éclairage intelligent disponible en option grâce à Easy Motion.

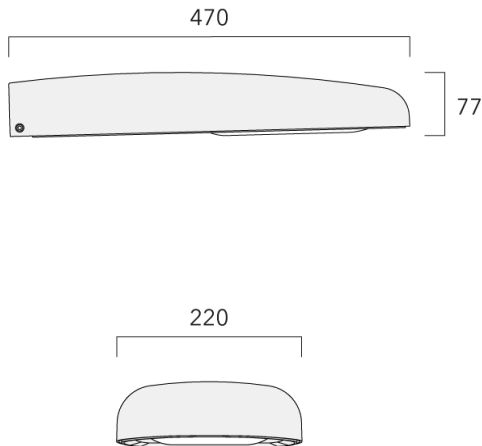
Détection de présence technologie PIR où les lanternes fonctionnent indépendamment.

Cette solution est un bon compromis pour adapter la lumière à vos besoins à moindre coût. Nous consulter.

GARANTIE

Garantie 5 ans : sur module LED et driver (voir les conditions WE-EF).

Garantie 5+2ans : valable en France si le système «AstroDim» est programmé sur nos lanternes en usine avec un abaissement du courant à 40% de la valeur nominale pendant au moins la moitié du temps de fonctionnement. (voir les conditions WE-EF).



Specifications

Material description

| | |
|----------------------|--|
| Body | Aluminium injecté sous pression |
| Lens | IRC80 (IRC65 en 2200K). Optique ultra claire en silicone résistant aux UV, pas d'effet jaunissant. |
| Colors | |
| Fasteners | Visserie imperdable inox avec traitement anti couple galvanique Delta Seal®. |
| Ingress protection | IP66 |
| Impact resistance | IK08 (IK10 optional) |
| Corrosion resistance | Traitement anticorrosion avant peinture poudre polyester |
| Windage | 0,07 m ² |

Electrical description

| | |
|------------------|---|
| Power supply | Pilotage à déterminer à la commande : CLO (constant light output), AstroDIM, MainsDIM, StepDIM. |
| Driver / Ballast | DALI |
| Power factor | > 0.9 |
| Surge protection | 10 kV |

Additional information

| | |
|----------|--------------------------------|
| Lifetime | Ta=30°L90 B10 > 100 000 heures |
|----------|--------------------------------|

WE-EF LIGHTING USA, LLC

410-D Keystone Drive, 15086 Warrendale, PA 15086 - Phone: +1 724 742 0030

customersupport.usa@we-ef.com - <https://we-ef.com/us>

Subject to technical changes and errors. - Generated on 11/23/2024