



Description

IP66, IK08, IRC70, Classe I ou classe II.

Corps en fonte d'aluminium recyclé, injecté résistant à la corrosion. Protection 5CE en standard. Traitement bord de mer 5CE+PRIMER en option. Peinture poudre polyester.

Système d'ouverture facile type charnière. Visserie imperdable inox avec traitement anti-couple galvanique Delta Seal®.

Vasque IK08 (IK10 en option) conçue pour résister aux UV sans effet jaunissant.

Optique ultra claire.

Module de dissipation intégré, démontable et consigné pour une maintenance facilitée.

Les modules LED (aux formats Zhaga 15 : dimensions et nombre de LED standardisé) sont interchangeables et évolutifs.

Ces modules LED et le dissipateur sont consignés.

Driver électronique intégré protection 10kV et certifié D4i avec connecteur Zhaga Book 18. Connecteur Zhaga Book 18 en option.

Positionnement du connecteur Zhaga Book 18 possible sur le haut et/ou le bas du luminaire. Avec l'option Zhaga tous les flux lumineux sont identiques.

Poids	4.1 kg
Types photométries	[R61] Photométrie rectangulaire vers "l'avant" - place, parking
Type de Lampes	LED-FFE-32W / 4000lm-2200K
IRC	70
Alimentation électrique	DALI
LEDs	16
Rated input power	35 W

Flux lumineux nominal (lm)

LED Lumen	250
Total Lumen	4000
Tj	85

Rated lumens (lm)

LED Lumen	206
Total Lumen	3296
Ta	25

WE-EF LUMIERE

ZAC de Chesnes Nord, 6 Rue de Brisson, CS80330, 38290 Satolas et Bonce - Téléphone: +33 4 74 99 14 44
info.france@we-ef.com - <https://we-ef.com/fr>

Sous réserve de modifications techniques et d'erreurs. - Généré le 23/11/2024

EVO MINI²

Eclairage de routes et éclairage urbain. ULR = 0%. Code de flux CIE n°3. Ce luminaire respecte l'Arrêté TREP 1831126A.

Températures de couleurs : 2200K, 2700K, 3000K en IRC70.

Optique à déterminer à la commande : [A61], [P66], [R61], [S71], [S66], option coupe-flux sauf pour l'optique P66].

Orientation des optiques simple ou combiné ou inversée, sens du flux lumineux à déterminer (faisceau vers l'avant ou vers l'arrière).

Éclairage intelligent disponible en option grâce à Easy Motion.

Détection de présence technologie PIR où les lanternes fonctionnent indépendamment.

Cette solution est un bon compromis pour adapter la lumière à vos besoins à moindre coût. Nous consulter.

GARANTIE

Garantie 5 ans : sur module LED et driver (voir les conditions WE-EF).

Garantie 5+2ans : valable en France si le système «Astro-Dim» est programmé sur nos lanternes en usine avec un abaissement du courant à 40% de la valeur nominale pendant au moins la moitié du temps de fonctionnement. (voir les conditions WE-EF).



Spécifications

Description du matériel

Corps	Aluminium injecté sous pression
Lentille	IRC80 (IRC65 en 2200K). Optique ultra claire en silicone résistant aux UV, pas d'effet jaunissant.
Couleurs	tous les RAL disponibles
Visserie	Visserie imperdable inox avec traitement anti couple galvanique Delta Seal®.
IP	IP66
IK	IK08 (IK10 optional)
Protection contre la corrosion	Traitement anticorrosion avant peinture poudre polyester
Surface exposée au vent	0,07 m ²

Description électrique

Alimentation électrique	Pilotage à déterminer à la commande : CLO (constant light output), AstroDIM, MainsDIM, StepDIM.
Driver	DALI
Power factor	> 0.9
Protection contre les surtensions	10 kV

WE-EF LUMIERE

ZAC de Chesnes Nord, 6 Rue de Brisson, CS80330, 38290 Satolas et Bonce - Téléphone: +33 4 74 99 14 44

info.france@we-ef.com - <https://we-ef.com/fr>

Sous réserve de modifications techniques et d'erreurs. - Généré le 23/11/2024

8102-2204-4010

EVO MINI²

we-ef

Informations complémentaires

Durée de vie	Ta=30°
	L90 B10 > 100 000 heures

WE-EF LUMIERE

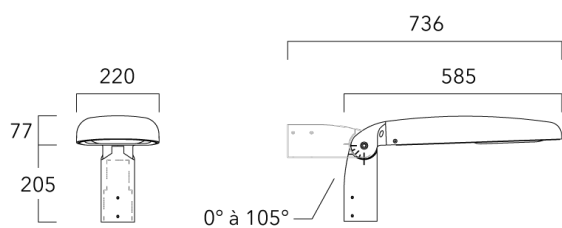
ZAC de Chesnes Nord, 6 Rue de Brisson, CS80330, 38290 Satolas et Bonce - Téléphone: +33 4 74 99 14 44
info.france@we-ef.com - <https://we-ef.com/fr>

Sous réserve de modifications techniques et d'erreurs. - Généré le 23/11/2024

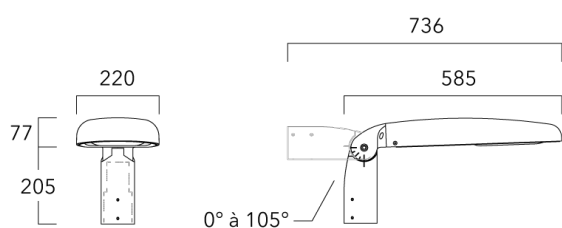
Accessoires d'installation

Fixation orientables top de mât

Description	Code produit	Poids (kg)
Fixation orientable top de mât Ø76 pour EVO MINI	841-9005	5.70



Fixation orientable top de mât Ø60 pour EVO MINI	841-9010	5.30
--	----------	------

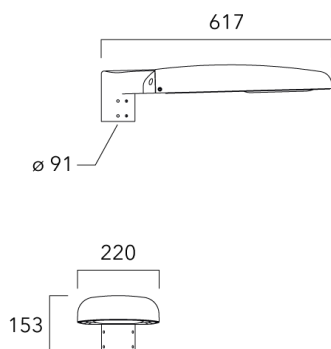


Fixation orientable murale

Description	Code produit	Poids (kg)
Fixation orientable murale ou milieu de mât pour EVO MINI	841-9015	5.50

**Fixation non-orientables top de mât**

Description	Code produit	Poids (kg)
Fixation simple non-orientable top de mât Ø76 pour EVO MINI	841-9065	5.40

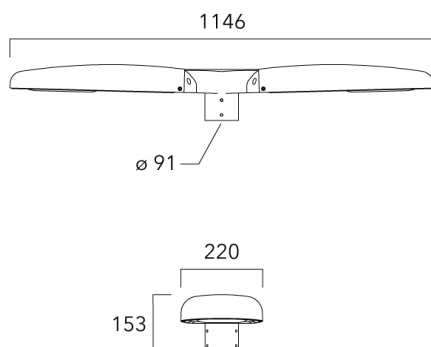
**WE-EF LUMIERE**

ZAC de Chesnes Nord, 6 Rue de Brisson, CS80330, 38290 Satolas et Bonce - Téléphone: +33 4 74 99 14 44
 info.france@we-ef.com - <https://we-ef.com/fr>

Sous réserve de modifications techniques et d'erreurs. - Généré le 23/11/2024

EVO MINI²

Description	Code produit	Poids (kg)
Fixation double non-orientable top de mât Ø76 pour EVO MINI	841-9070	10.20



Crosse non-orientable murale

Description	Code produit	Poids (kg)
Fixation déportée latérale fixe Ø60/Ø42 pour EVO MINI	841-9095	5.20



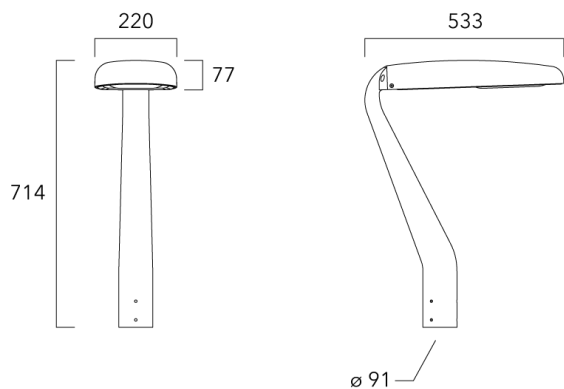
WE-EF LUMIERE

ZAC de Chesnes Nord, 6 Rue de Brisson, CS80330, 38290 Satolas et Bonce - Téléphone: +33 4 74 99 14 44
 info.france@we-ef.com - <https://we-ef.com/fr>

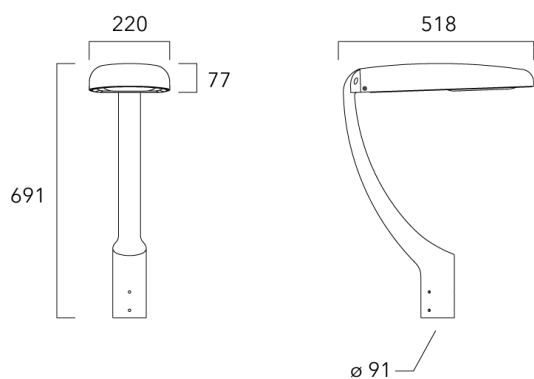
Sous réserve de modifications techniques et d'erreurs. - Généré le 23/11/2024

Crosse square top de mat

Description	Code produit	Poids (kg)
Crosse Square non-orientable top de mât Ø76 pour EVO MINI	841-9055	7.20

**Crosse curve top de mat**

Description	Code produit	Poids (kg)
Crosse Curve non-orientable top de mât Ø76 pour EVO MINI	841-9050	7.00

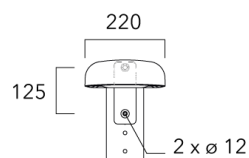
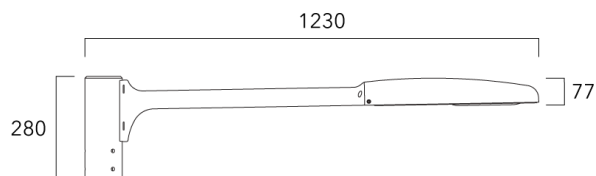
**WE-EF LUMIERE**

ZAC de Chesnes Nord, 6 Rue de Brisson, CS80330, 38290 Satolas et Bonce - Téléphone: +33 4 74 99 14 44
 info.france@we-ef.com - <https://we-ef.com/fr>

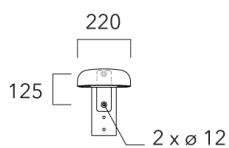
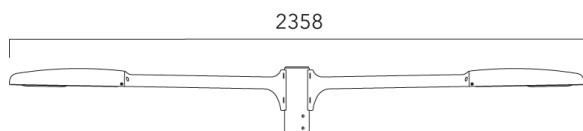
Sous réserve de modifications techniques et d'erreurs. - Généré le 23/11/2024

Crosses non-orientables top de mât

Description	Code produit	Poids (kg)
Crosse simple non-orientable top de mât Ø76, lg. 663mm pour EVO MINI	841-9085	9.90

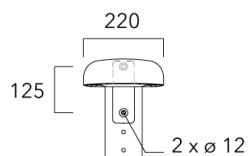
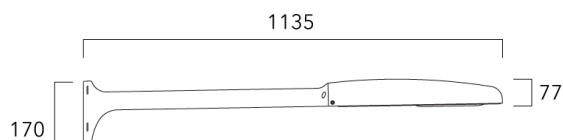


Crosse double non-orientable top de mât Ø76, lg. 663mm pour EVO MINI	841-9090	17.10
--	----------	-------

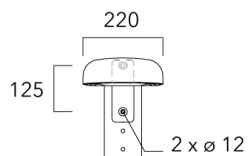
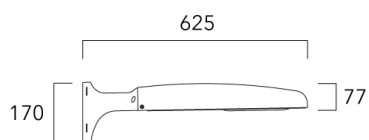


Fixation non-orientables murales

Description	Code produit	Poids (kg)
Crosse simple non-orientable murale ou milieu de mât, lg. 663mm pour EVO MINI	841-9080	7.20



Crosse simple non-orientable murale ou milieu de mât, lg. 153mm pour EVO MINI	841-9075	5.20
---	----------	------



WE-EF LUMIERE

ZAC de Chesnes Nord, 6 Rue de Brisson, CS80330, 38290 Satolas et Bonce - Téléphone: +33 4 74 99 14 44
info.france@we-ef.com - <https://we-ef.com/fr>

Sous réserve de modifications techniques et d'erreurs. - Généré le 23/11/2024