

EVO MINI<sup>2</sup>**Description**

IP66, IK08, IRC70, Classe I ou classe II.

Corps en fonte d'aluminium recyclé, injecté résistant à la corrosion. Protection 5CE en standard. Traitement bord de mer 5CE+PRIMER en option. Peinture poudre polyester.

Système d'ouverture facile type charnière. Visserie imperdable inox avec traitement anti-couple galvanique Delta Seal®.

Vasque IK08 (IK10 en option) conçue pour résister aux UV sans effet jaunissant.

Optique ultra claire.

Module de dissipation intégré, démontable et consigné pour une maintenance facilitée.

Les modules LED (aux formats Zhaga 15 : dimensions et nombre de LED standardisé) sont interchangeables et évolutifs.

Ces modules LED et le dissipateur sont consignés.

Driver électronique intégré protection 10kV et certifié D4i avec connecteur Zhaga Book 18. Connecteur Zhaga Book 18 en option.

Positionnement du connecteur Zhaga Book 18 possible sur le haut et/ou le bas du luminaire. Avec l'option Zhaga tous les flux lumineux sont identiques.

Weight	4.1 lb
Light distribution	asymmetric, side throw [S71]
Light source	LED-FFE-13W / 2000lm-2700K
CRI	70
Power supply	EC with Dali
LEDs	16
Rated input power	15 W

**Nominal Lumen (lm)**

LED Lumen	125
Total Lumen	2000
Tj	85

**Rated lumens (lm)**

LED Lumen	99.8
Total Lumen	1596
Ta	25

**WE-EF LIGHTING USA, LLC**

410-D Keystone Drive, 15086 Warrendale, PA 15086 - Phone: +1 724 742 0030

customersupport.usa@we-ef.com - <https://we-ef.com/us>

Subject to technical changes and errors. - Generated on 11/23/2024

**8102-2702-1010**

**EVO MINI<sup>2</sup>**

**we-ef**

Eclairage de routes et éclairage urbain. ULR = 0%. Code de flux CIE n°3. Ce luminaire respecte l'Arrêté TREP 1831126A. Températures de couleurs : 2200K, 2700K, 3000K en IRC70. Optique à déterminer à la commande : [A61], [P66], [R61], [S71], [S66], option coupe-flux sauf pour l'optique P66].

Orientation des optiques simple ou combiné ou inversée, sens du flux lumineux à déterminer (faisceau vers l'avant ou vers l'arrière).

Éclairage intelligent disponible en option grâce à Easy Motion.

Détection de présence technologie PIR où les lanternes fonctionnent indépendamment.

Cette solution est un bon compromis pour adapter la lumière à vos besoins à moindre coût. Nous consulter.

#### GARANTIE

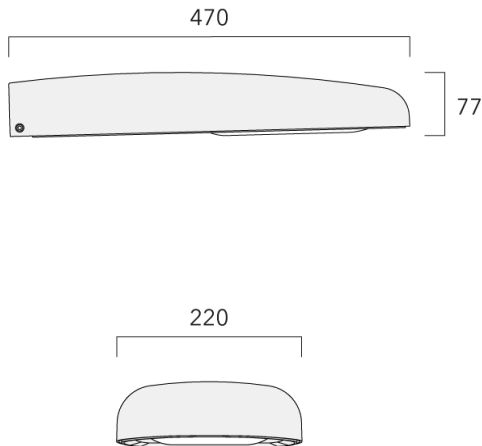
Garantie 5 ans : sur module LED et driver (voir les conditions WE-EF).

Garantie 5+2ans : valable en France si le système «AstroDim» est programmé sur nos lanternes en usine avec un abaissement du courant à 40% de la valeur nominale pendant au moins la moitié du temps de fonctionnement. (voir les conditions WE-EF).

#### WE-EF LIGHTING USA, LLC

410-D Keystone Drive, 15086 Warrendale, PA 15086 - Phone: +1 724 742 0030  
customersupport.usa@we-ef.com - <https://we-ef.com/us>

Subject to technical changes and errors. - Generated on 11/23/2024



## Specifications

### Material description

Body	Aluminium injecté sous pression
Lens	IRC80 (IRC65 en 2200K). Optique ultra claire en silicone résistant aux UV, pas d'effet jaunissant.
Colors	
Fasteners	Visserie imperdable inox avec traitement anti couple galvanique Delta Seal®.
Ingress protection	IP66
Impact resistance	IK08 (IK10 optional)
Corrosion resistance	Traitement anticorrosion avant peinture poudre polyester
Windage	0,07 m <sup>2</sup>

### Electrical description

Power supply	Pilotage à déterminer à la commande : CLO (constant light output), AstroDIM, MainsDIM, StepDIM.
Driver / Ballast	DALI
Power factor	> 0.9
Surge protection	10 kV

### Additional information

Lifetime	Ta=30°L90 B10 > 100 000 heures
----------	--------------------------------

#### WE-EF LIGHTING USA, LLC

410-D Keystone Drive, 15086 Warrendale, PA 15086 - Phone: +1 724 742 0030

customersupport.usa@we-ef.com - <https://we-ef.com/us>

Subject to technical changes and errors. - Generated on 11/23/2024