

**Description**

IP66, IK08, IRC70, Classe I ou classe II.

Corps en fonte d'aluminium recyclé, injecté résistant à la corrosion. Protection 5CE en standard. Traitement bord de mer 5CE+PRIMER en option. Peinture poudre polyester.

Système d'ouverture facile type charnière. Visserie imperdable inox avec traitement anti-couple galvanique Delta Seal®.

Vasque IK08 (IK10 en option) conçue pour résister aux UV sans effet jaunissant.

Optique ultra claire.

Module de dissipation intégré, démontable et conigné pour une maintenance facilitée.

Les modules LED (aux formats Zhaga 15 : dimensions et nombre de LED standardisé) sont interchangeables et évolutifs.

Ces modules LED et le dissipateur sont conignés.

Driver électronique intégré protection 10kV et certifié D4i avec connecteur Zhaga Book 18. Connecteur Zhaga Book 18 en option.

Positionnement du connecteur Zhaga Book 18 possible sur le haut et/ou le bas du luminaire. Avec l'option Zhaga tous les flux lumineux sont identiques.

| | |
|--------------------|-------------------------------|
| Weight | 6.3 kg |
| Light distribution | pedestrian/bicycle lane [P66] |
| Light source | LED-FFO-75W / 9000lm-2200K |
| CRI | 70 |
| Power supply | EC with Dali |
| LEDs | 32 |
| Rated input power | 80 W |

Nominal Lumen (lm)

| | |
|-------------|-------|
| LED Lumen | 281.2 |
| Total Lumen | 9000 |
| Tj | 85 |

Rated lumens (lm)

| | |
|-------------|-------|
| LED Lumen | 247.2 |
| Total Lumen | 7911 |
| Ta | 25 |

WE-EF LEUCHTEN GmbH

Töpingen Straße 16, 29646 Bispingen, Germany - Phone: +49 5194 909-0
info@we-ef.com - <https://we-ef.com>

Subject to technical changes and errors. - Generated on 23/10/2024

ODO²

Eclairage de routes et éclairage urbain. ULR = 0%. Code de flux CIE n°3. Ce luminaire respecte l'Arrêté TREP 1831126A.

Températures de couleurs : 2200K, 2700K, 3000K en IRC70.

Optique à déterminer à la commande : [A61], [P66], [R61], [S71], [S66], option coupe-flux sauf pour l'optique P66].

Orientation des optiques simple ou combiné ou inversée, sens du flux lumineux à déterminer (faisceau vers l'avant ou vers l'arrière).

Éclairage intelligent disponible en option grâce à Easy Motion.

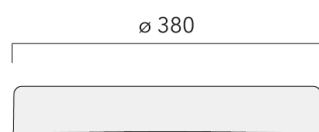
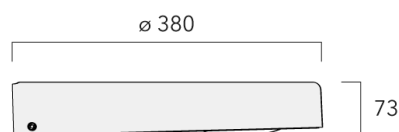
Détection de présence technologie PIR où les lanternes fonctionnent indépendamment.

Cette solution est un bon compromis pour adapter la lumière à vos besoins à moindre coût. Nous consulter.

GARANTIE

Garantie 5 ans : sur module LED et driver (voir les conditions WE-EF).

Garantie 5+2ans : valable en France si le système «AstroDim» est programmé sur nos lanternes en usine avec un abaissement du courant à 40% de la valeur nominale pendant au moins la moitié du temps de fonctionnement. (voir les conditions WE-EF).



Specifications

Material description

| | |
|----------------------|--|
| Body | Aluminium injecté sous pression |
| Lens | IRC80 (IRC65 en 2200K). Optique ultra claire en silicone résistant aux UV, pas d'effet jaunissant. |
| Colours | |
| Fasteners | Visserie imperdable inox avec traitement anti couple galvanique Delta Seal®. |
| Ingress protection | IP66 |
| Impact resistance | IK08 (IK10 en option) |
| Corrosion resistance | Traitement anticorrosion avant peinture poudre polyester |
| Windage | 0,07m ² |

Electrical description

| | |
|------------------|---|
| Power supply | Pilotage à déterminer à la commande : CLO (constant light output), AstroDIM, MainsDIM, StepDIM. |
| Driver / Ballast | DALI |
| Power factor | >0.9 |
| Surge protection | 10 kV |

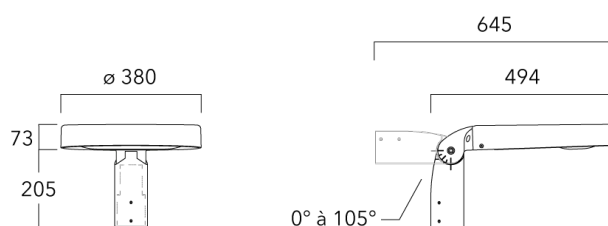
Additional information

| | |
|----------|--------------------------------|
| Lifetime | Ta=30°L90 B10 > 100 000 heures |
|----------|--------------------------------|

Mounting Accessories

Fixation orientables top de mât

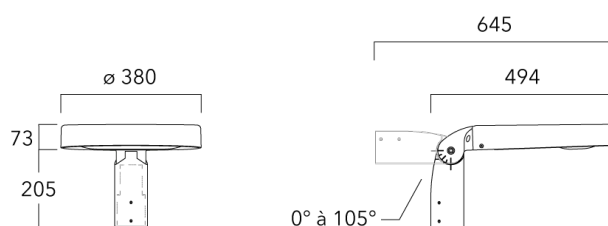
| Description | Part ID | Additional information | Weight (kg) |
|---|----------|--|-------------|
| Adjustable fixing for bracket Ø76x 80 / Ø60x160 | 841-9005 | Fixation orientable top de mât Ø76 H80mm / Ø60 H180mm. En aluminium injecté sous pression. Traitement anticorrosion avant peinture poudre polyester. | 7.40 |



Fixation orientable top de mât Ø60 pour ODO

841-9010

7.00



Fixation orientable murale

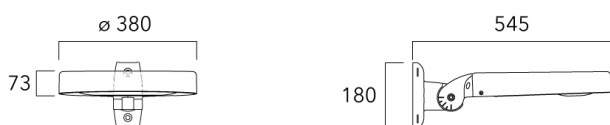
WE-EF LEUCHTEN GmbH

Töpinger Straße 16, 29646 Bispingen, Germany - Phone: +49 5194 909-0

info@we-ef.com - <https://we-ef.com>

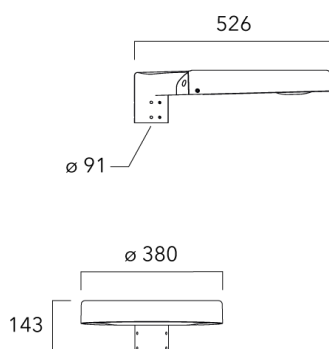
Subject to technical changes and errors. - Generated on 23/10/2024

| Description | Part ID | Weight (kg) |
|--|----------|-------------|
| Fixation orientable murale ou milieu de mât pour ODO | 841-9015 | 7.20 |



Fixation non-orientables top de mât

| Description | Part ID | Weight (kg) |
|--|----------|-------------|
| Fixation simple non-orientable top de mât Ø76 pour ODO | 841-9065 | 7.10 |



8121-2209-3010

ODO²

WE-EF LEUCHTEN GmbH

Töpinger Straße 16, 29646 Bispingen, Germany

Phone: +49 5194 909-0

info@we-ef.com

<https://we-ef.com>

Subject to technical changes and errors.

Generated on 23/10/2024

we-ef

A Fagerhult Group Company