



Description

IP66, IK08, IRC70, Classe I ou classe II.

Corps en fonte d'aluminium recyclé, injecté résistant à la corrosion. Protection 5CE en standard. Traitement bord de mer 5CE+PRIMER en option. Peinture poudre polyester.

Système d'ouverture facile type charnière. Visserie imperdable inox avec traitement anti-couple galvanique Delta Seal®.

Vasque IK08 (IK10 en option) conçue pour résister aux UV sans effet jaunissant.

Optique ultra claire.

Module de dissipation intégré, démontable et consigné pour une maintenance facilitée.

Les modules LED (aux formats Zhaga 15 : dimensions et nombre de LED standardisé) sont interchangeables et évolutifs.

Ces modules LED et le dissipateur sont consignés.

Driver électronique intégré protection 10kV et certifié D4i avec connecteur Zhaga Book 18. Connecteur Zhaga Book 18 en option.

Positionnement du connecteur Zhaga Book 18 possible sur le haut et/ou le bas du luminaire. Avec l'option Zhaga tous les flux lumineux sont identiques.

Weight	6.3 kg
Light distribution	rectangular, side throw [R61]
Light source	LED-FFO-98W / 11000lm-2200K
CRI	70
Power supply	EC with Dali
LEDs	32
Rated input power	105 W

Nominal Lumen (lm)	
LED Lumen	343.8
Total Lumen	11000
Tj	85

Rated lumens (lm)	
LED Lumen	294.6
Total Lumen	9427
Ta	25

8121-2211-4010

ODO²

we-ef

Eclairage de routes et éclairage urbain. ULR = 0%. Code de flux CIE n°3. Ce luminaire respecte l'Arrêté TREP 1831126A.

Températures de couleurs : 2200K, 2700K, 3000K en IRC70.

Optique à déterminer à la commande : [A61], [P66], [R61], [S71], [S66], option coupe-flux sauf pour l'optique P66].

Orientation des optiques simple ou combiné ou inversée, sens du flux lumineux à déterminer (faisceau vers l'avant ou vers l'arrière).

Éclairage intelligent disponible en option grâce à Easy Motion.

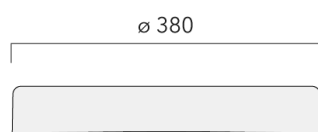
Détection de présence technologie PIR où les lanternes fonctionnent indépendamment.

Cette solution est un bon compromis pour adapter la lumière à vos besoins à moindre coût. Nous consulter.

GARANTIE

Garantie 5 ans : sur module LED et driver (voir les conditions WE-EF).

Garantie 5+2ans : valable en France si le système «AstroDim» est programmé sur nos lanternes en usine avec un abaissement du courant à 40% de la valeur nominale pendant au moins la moitié du temps de fonctionnement. (voir les conditions WE-EF).



Specifications

Material description

Body	Aluminium injecté sous pression
Lens	IRC80 (IRC65 en 2200K). Optique ultra claire en silicone résistant aux UV, pas d'effet jaunissant.
Colours	
Fasteners	Visserie imperdable inox avec traitement anti couple galvanique Delta Seal®.
Ingress protection	IP66
Impact resistance	IK08 (IK10 en option)
Corrosion resistance	Traitement anticorrosion avant peinture poudre polyester
Windage	0,07m ²

Electrical description

Power supply	Pilotage à déterminer à la commande : CLO (constant light output), AstroDIM, MainsDIM, StepDIM.
Driver / Ballast	DALI
Power factor	>0.9
Surge protection	10 kV

Additional information

Lifetime	Ta=30°L90 B10 > 100 000 heures
----------	--------------------------------

Mounting Accessories

Fixation orientables top de mât

Description	Part ID	Additional information	Weight (kg)
Fixation orientable top de mât Ø76 pour ODO	841-9005	Fixation orientable top de mât Ø76 H80mm / Ø60 H180mm. En aluminium injecté sous pression. Traitement anticorrosion avant peinture poudre polyester.	7.40



Fixation orientable top de mât Ø60 pour ODO

841-9010

7.00



Fixation orientable murale

WE-EF LIGHTING Pty Ltd

6/13 Downard Street, 3195 Braeside, Victoria - Phone: +61 3 8587 0444 - Fax: +61 3 8587 0499

info.australia@we-ef.com - <https://we-ef.com/aus>

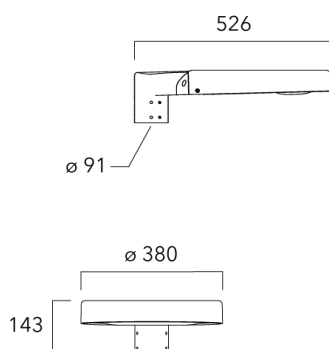
Subject to technical changes and errors. - Generated on 23/10/2024

Description	Part ID	Weight (kg)
Fixation orientable murale ou milieu de mât pour ODO	841-9015	7.20



Fixation non-orientables top de mât

Description	Part ID	Weight (kg)
Fixation simple non-orientable top de mât Ø76 pour ODO	841-9065	7.10



8121-2211-4010

ODO²

WE-EF LIGHTING Pty Ltd

6/13 Downard Street, 3195 Braeside, Victoria

Phone: +61 3 8587 0444

Fax: +61 3 8587 0499

info.australia@we-ef.com

<https://we-ef.com/aus>

Subject to technical changes and errors.

Generated on 23/10/2024

we-ef

A Fagerhult Group Company