

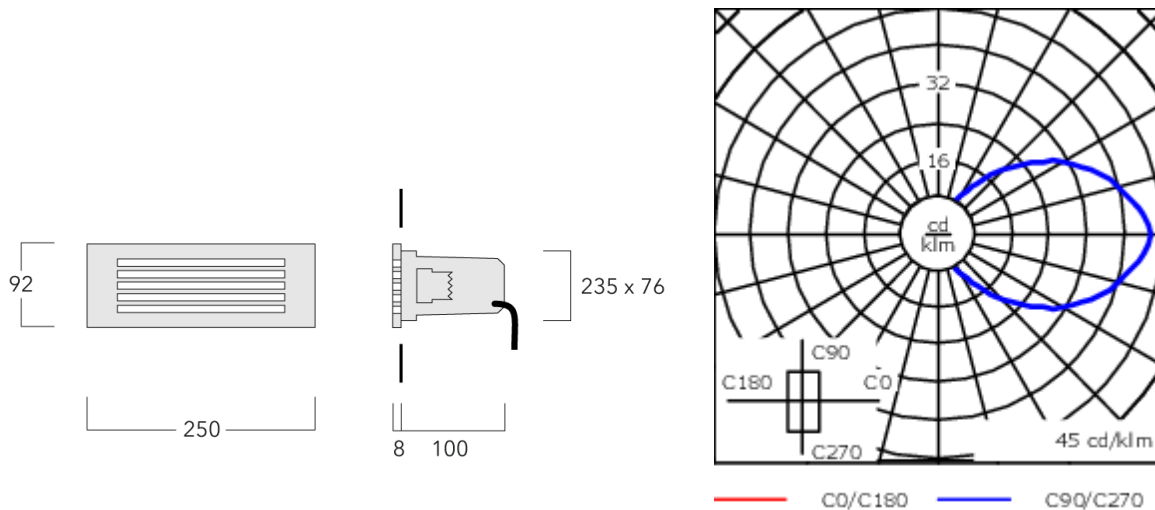


### Beschreibung

IP55, SKI. SKII auf Anfrage. IK10. Korrosionsbeständiger Aluminiumguss. PCS beschichtete Edelstahlschrauben. 5CE Korrosionsschutz. Silikondichtung. Polycarbonat Abdeckung. Zwei Kabeleinführungen. Eingebaute LED Platine. Eingebaute elektronische Betriebsgeräte. Variante mit 2200 K erhältlich, bei Bestellung bitte angeben.

Für die Montage in Betonwände wird ein Einbautopf benötigt, der separat bestellt werden muss.

Gewicht	1.20 kg
Lichtverteilung	diffus streuend
Lichtquelle	LED-6/6W / 350 mA - 4000 K
CRI	80
Netz	EVG
LEDs	6
Bemessungsleistung	7.5 W
<b>Nominal Lichtstrom (lm)</b>	
LED Lumen	170
Total Lumen	1020
Tj	85
<b>Bemessungslichtstrom (lm)</b>	
LED Lumen	17.4
Total Lumen	104.1
Ta	25



## Spezifikationen

### Materialbeschreibung

Gehäuse	Korrosionsbeständiger Aluminiumguss
Abdeckung	Polycarbonat Abdeckung
Farben	<div style="display: flex; align-items: center;"> <div style="width: 20px; height: 10px; background-color: black; margin-right: 5px;"></div> <span>RAL9004 Signalschwarz</span> </div> <div style="display: flex; align-items: center; margin-top: 5px;"> <div style="width: 20px; height: 10px; background-color: #cccccc; margin-right: 5px;"></div> <span>RAL9006 Weißaluminium</span> </div> <div style="display: flex; align-items: center; margin-top: 5px;"> <div style="width: 20px; height: 10px; background-color: #808080; margin-right: 5px;"></div> <span>RAL9007 Graualuminium</span> </div> <div style="display: flex; align-items: center; margin-top: 5px;"> <div style="width: 20px; height: 10px; background-color: #333333; margin-right: 5px;"></div> <span>RAL7016 Anthrazitgrau</span> </div> <div style="display: flex; align-items: center; margin-top: 5px;"> <div style="width: 20px; height: 10px; background-color: #e0e0e0; margin-right: 5px;"></div> <span>RAL9016 Verkehrsweiß</span> </div>
Dichtung	Silikondichtung
Schrauben	PCS beschichtete Edelstahlschrauben
Schutzart	IP55
Schlagfestigkeit	IK10
Korrosionsbeständigkeit	5CE

### Elektrische Beschreibung

Netz	220-240V / 50-60 Hz
Netzgerät / Vorschaltgerät	Eingebaute elektronische Betriebsgeräte
Überspannungsschutz	1/2 kV

#### WE-EF LEUCHTEN GmbH

Töpinger Straße 16, 29646 Bispingen, Germany - Tel: +49 5194 909-0

info.germany@we-ef.com - <https://we-ef.com/de>

Technische Änderungen und Irrtümer vorbehalten. - Erstellt am 23.11.2024

**133-0344**

**STG259 LED**

**we-ef**

### Weitere Informationen

---

Lebensdauer Ta=25° L80B10 > 54000h

Energieeffizienzklasse C-D (Lichtquelle)

---

**WE-EF LEUCHTEN GmbH**

Töpinger Straße 16, 29646 Bispingen, Germany - Tel: +49 5194 909-0

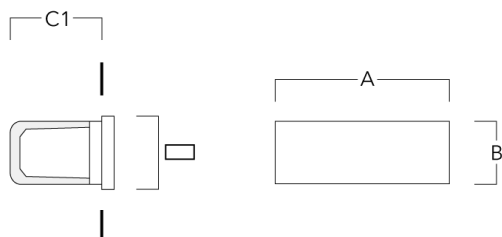
info.germany@we-ef.com - <https://we-ef.com/de>

Technische Änderungen und Irrtümer vorbehalten. - Erstellt am 23.11.2024

## Montagezubehör

## Einbautopf

Beschreibung	Artikelnummer	A	B	C1	C
Einbautopf BST25-I	133-0076	267	132	130	130



Einbautopf BST25-II	133-0078	267	132	140	140
---------------------	----------	-----	-----	-----	-----

