

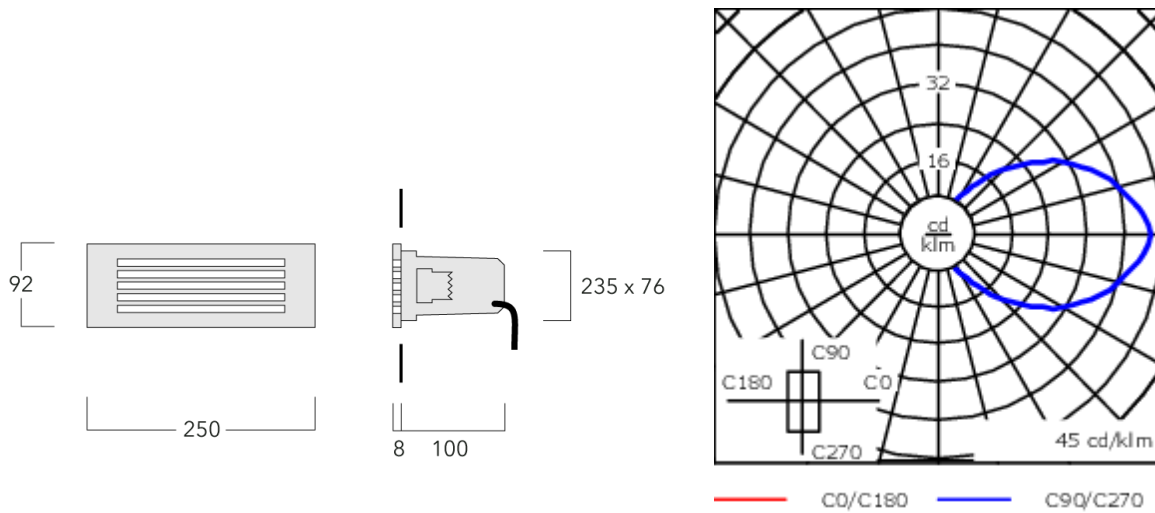


Beschreibung

IP55, SKI. SKII auf Anfrage. IK10. Korrosionsbeständiger Aluminiumguss. PCS beschichtete Edelstahlschrauben. 5CE Korrosionsschutz. Silikondichtung. Polycarbonat Abdeckung. Zwei Kabeleinführungen. Eingebaute LED Platine. Eingebaute elektronische Betriebsgeräte. Variante mit 2200 K erhältlich, bei Bestellung bitte angeben.

Für die Montage in Betonwände wird ein Einbautopf benötigt, der separat bestellt werden muss.

| | |
|----------------------------------|----------------------------|
| Gewicht | 1.20 kg |
| Lichtverteilung | diffused distribution |
| Lichtquelle | LED-6/6W / 350 mA - 4000 K |
| CRI | 80 |
| Netz | EVG |
| LEDs | 6 |
| Bemessungsleistung | 7.5 W |
| Nominal Lichtstrom (lm) | |
| LED Lumen | 170 |
| Total Lumen | 1020 |
| Tj | 85 |
| Bemessungslichtstrom (lm) | |
| LED Lumen | 17.4 |
| Total Lumen | 104.1 |
| Ta | 25 |



Spezifikationen

Materialbeschreibung

| | |
|-------------------------|---|
| Gehäuse | Korrosionsbeständiger Aluminiumguss |
| Abdeckung | Polycarbonat Abdeckung |
| Farben | <div style="display: flex; align-items: center;"> <div style="width: 20px; height: 15px; background-color: black; margin-right: 5px;"></div> RAL9004 Signalschwarz </div> <div style="display: flex; align-items: center; margin-top: 5px;"> <div style="width: 20px; height: 15px; background-color: gray; margin-right: 5px;"></div> RAL9007 Graualuminium </div> <div style="display: flex; align-items: center; margin-top: 5px;"> <div style="width: 20px; height: 15px; background-color: darkgray; margin-right: 5px;"></div> RAL7016 Anthrazitgrau </div> <div style="display: flex; align-items: center; margin-top: 5px;"> <div style="width: 20px; height: 15px; background-color: lightgray; margin-right: 5px;"></div> RAL9016 Verkehrsweiß </div> |
| Dichtung | Silikondichtung |
| Schrauben | PCS beschichtete Edelstahlschrauben |
| Schutzart | IP55 |
| Schlagfestigkeit | IK10 |
| Korrosionsbeständigkeit | 5CE |

Elektrische Beschreibung

| | |
|-------------------------------|---|
| Netz | 220-240V / 50-60 Hz |
| Netzgerät / Vorschaltgerät | Eingebaute elektronische Betriebsgeräte |

Weitere Informationen

| | |
|------------------------|------------------------|
| Lebensdauer | Ta=25° L80B10 > 54000h |
| Energieeffizienzklasse | C-D (Lichtquelle) |

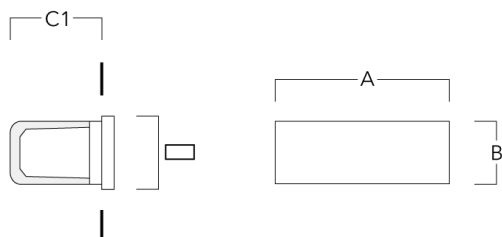
WE-EF Switzerland AG

Himmelrichstrasse 6, 6003 Luzern - Tel: +41 41 210 49 95
 info.switzerland@we-ef.com - https://we-ef.com/ch_de
 Technische Änderungen und Irrtümer vorbehalten. - Erstellt am 23.11.2024

Montagezubehör

Einbautopf

| Beschreibung | Artikelnummer | A | B | C1 | C |
|--------------------|---------------|-----|-----|-----|-----|
| Einbautopf BST25-I | 133-0076 | 267 | 132 | 130 | 130 |



| | | | | | |
|---------------------|----------|-----|-----|-----|-----|
| Einbautopf BST25-II | 133-0078 | 267 | 132 | 140 | 140 |
|---------------------|----------|-----|-----|-----|-----|

