



Beschreibung

IP66, SKI. SKII auf Anfrage. IK10. Gehäuse aus korrosionsbeständigem Aluminiumguss. Rahmen aus nichtrostenden Edelstahl. PCS beschichtete Edelstahlschrauben. 5CE Korrosionsschutz. Silikondichtung. Polycarbonat Abdeckung. Zwei Kabeleinführungen. Eingebaute LED Platine. Eingebaute elektronische Betriebsgeräte.

Für die Montage in Betonwände wird ein Einbautopf benötigt, der separat bestellt werden muss.

Variante mit 2200 K erhältlich, bei Bestellung bitte angeben.

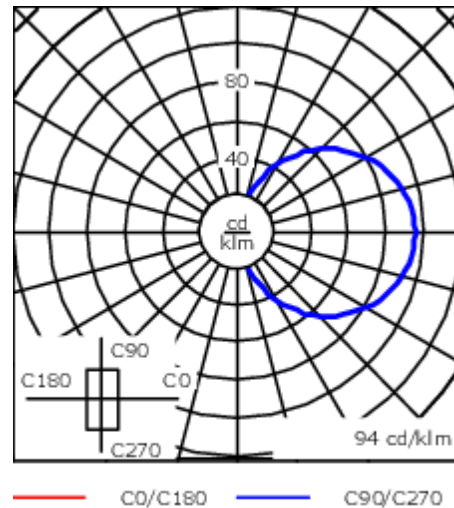
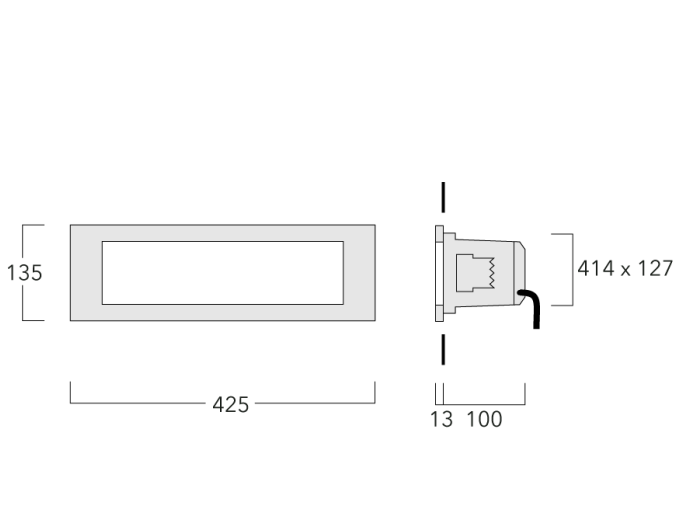
Gewicht	2.30 kg
Lichtverteilung	diffus streuend
Lichtquelle	LED-9/21W / 500 mA - 4000 K
CRI	80
Netz	EVG
LEDs	9
Bemessungsleistung	24 W

Nominal Lichtstrom (lm)

LED Lumen	346.7
Total Lumen	3120
Tj	85

Bemessungslichtstrom (lm)

LED Lumen	95.3
Total Lumen	857.4
Ta	25



Spezifikationen

Materialbeschreibung

Gehäuse	Korrosionsbeständiger Aluminiumguss
Abdeckung	Polycarbonat Abdeckung
Farben	 Edelstahl
Dichtung	Silicone rubber gasket
Schrauben	PCS beschichtete Edelstahlschrauben
Schutzart	IP66
Schlagfestigkeit	IK10
Korrosionsbeständigkeit	5CE

Elektrische Beschreibung

Netz	220-240V / 50-60 Hz
Netzgerät / Vorschaltgerät	Eingebaute elektronische Betriebsgeräte
Überspannungsschutz	1/2 kV

Weitere Informationen

Lebensdauer	Ta=25° L80B10 > 54000h
Energieeffizienzklasse	C-D (Lichtquelle)

Montagezubehör

Einbautopf

Beschreibung	Artikelnummer	A	B	C1	C
Einbautopf BST27-I	133-0217	447	157	125	130



Einbautopf BST27-II	133-0219	447	157	135	140
---------------------	----------	-----	-----	-----	-----

