

133-0355

STO279 LED acier inoxydable

we-ef



Description

IP66, Classe I. IK10. Corps en fonte d'aluminium. Visserie inox avec traitement PCS. Protection contre la corrosion 5CE. Joint silicone. Vasque polycarbonate. Deux entrées de câble.

Pour le montage dans un mur en béton, nous recommandons l'emploi d'un boîtier d'encastrement. A commander séparément.

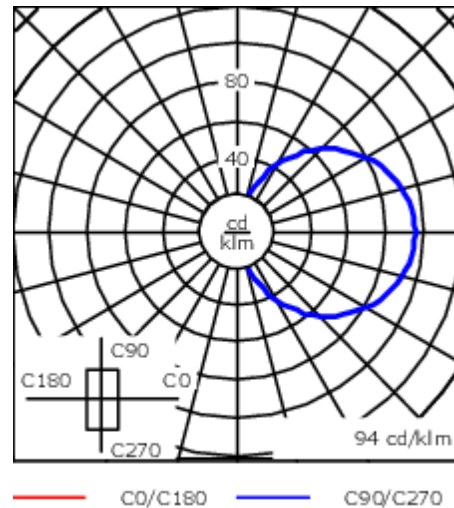
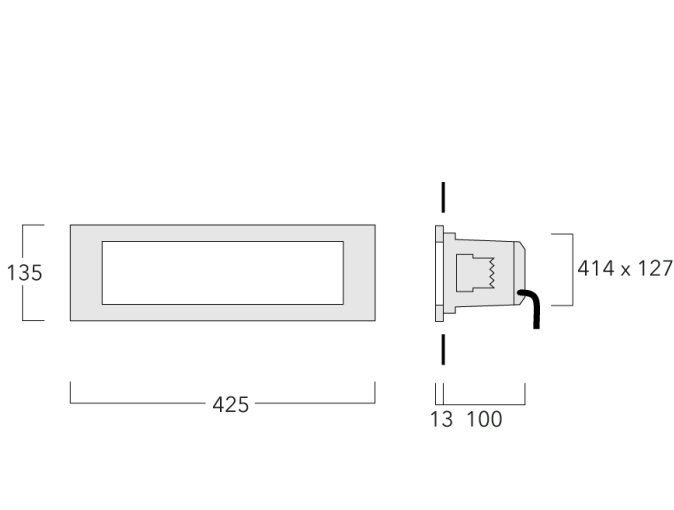
Version en 2200K disponible. À préciser lors de la demande de devis.

Poids	2.30 kg
Types photométries	lentille diffusante
Type de Lampes	LED-9/21W / 500 mA - 4000 K
IRC	80
Alimentation électrique	ballast électronique
LEDs	9
Rated input power	24 W
Flux lumineux nominal (lm)	
LED Lumen	346.7
Total Lumen	3120
Tj	85
Rated lumens (lm)	
LED Lumen	95.3
Total Lumen	857.4
Ta	25

WE-EF LUMIERE


ZAC de Chesnes Nord, 6 Rue de Brisson, CS80330, 38290 Satolas et Bonce - Téléphone: +33 4 74 99 14 44
info.france@we-ef.com - <https://we-ef.com/fr>

Sous réserve de modifications techniques et d'erreurs. - Généré le 23/10/2024



Spécifications

Description du matériel

Corps	Corps en fonte d'aluminium, visserie inox avec traitement PCS
Lentille	Vasque en polycarbonate
Couleurs	 Acier inoxydable
Joint	Silicone rubber gasket
Visserie	PCS Inox avec revêtement polymère
IP	IP66
IK	IK10
Protection contre la corrosion	5CE

Description électrique

Alimentation électrique	220-240V / 50-60 Hz
Driver	Driver électronique

Informations complémentaires

Durée de vie	Ta=25° L80B10 > 54000h
Classe d'efficacité énergétique	C-D

WE-EF LUMIERE

ZAC de Chesnes Nord, 6 Rue de Brisson, CS80330, 38290 Satolas et Bonce - Téléphone: +33 4 74 99 14 44

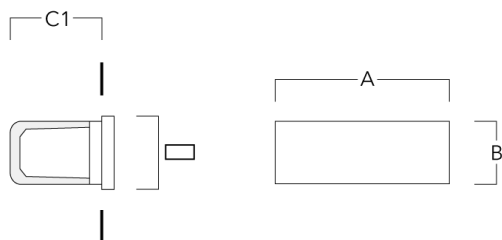
info.france@we-ef.com - <https://we-ef.com/fr>

Sous réserve de modifications techniques et d'erreurs. - Généré le 23/10/2024

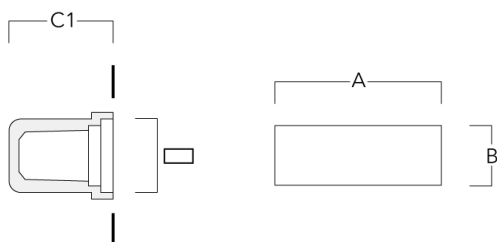
Accessoires d'installation

Pots d'encastrement

Description	Code produit	A	B	C1	C
Pots d'encastrement BST27-I	133-0217	447	157	125	130



Pots d'encastrement BST27-II	133-0219	447	157	135	140
------------------------------	----------	-----	-----	-----	-----



133-0355

STO279 LED acier inoxydable

WE-EF LUMIERE

ZAC de Chesnes Nord, 6 Rue de Brisson, CS80330, 38290 Satolas et Bonce
Téléphone: +33 4 74 99 14 44

info.france@we-ef.com
<https://we-ef.com/fr>

Sous réserve de modifications techniques et d'erreurs.
Généré le 23/10/2024