



Beschreibung

IP55, SKI. SKII auf Anfrage. IK10. Korrosionsbeständiger Aluminiumguss, Rahmen aus nichtrostendem Edelstahl. PCS beschichtete Edelstahlschrauben. 5CE Korrosionsschutz. Silikondichtung. Polycarbonat Abdeckung. Zwei Kabeleinführungen. Eingebaute LED Platine. Eingebaute elektronische Betriebsgeräte.

Für die Montage in Betonwände wird ein Einbautopf benötigt, der separat bestellt werden muss.

Variante mit 2200 K erhältlich, bei Bestellung bitte angeben.

Variante mit 2200 K erhältlich, bei Bestellung bitte angeben.

Gewicht	1.10 kg
Lichtverteilung	diffused distribution
Lichtquelle	LED-6/6W / 350 mA - 3000 K
CRI	80
Netz	EVG
LEDs	6
Bemessungsleistung	7.5 W

Nominal Lichtstrom (lm)

LED Lumen	155
Total Lumen	930
Tj	85

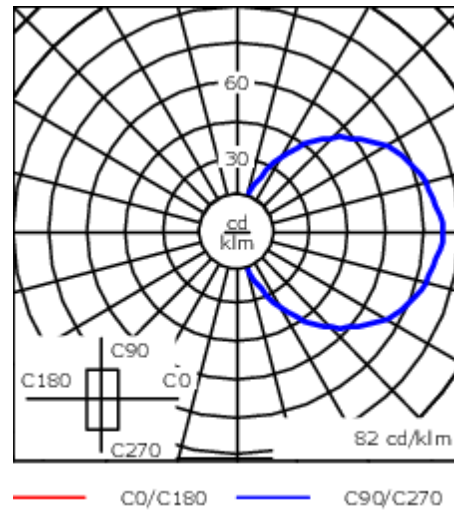
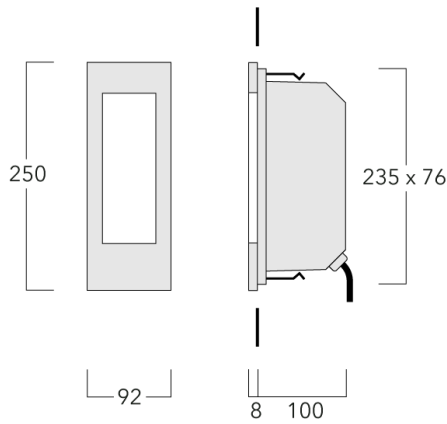
Bemessungslichtstrom (lm)

LED Lumen	36.6
Total Lumen	219.3
Ta	25

133-0358


SVO259 LED Edelstahl

we-ef



Spezifikationen

Materialbeschreibung

Gehäuse	Korrosionsbeständiger Aluminiumguss
Abdeckung	Polycarbonat Abdeckung
Farben	 Edelstahl
Dichtung	Silikondichtung
Schrauben	PCS beschichtete Edelstahlschrauben
Schutzart	IP55
Schlagfestigkeit	IK10
Korrosionsbeständigkeit	5CE

Elektrische Beschreibung

Netz	220-240V / 50-60 Hz
Netzgerät / Vorschaltgerät	Eingebaute elektronische Betriebsgeräte

Weitere Informationen

Lebensdauer	Ta=25° L80B10 > 54000h
Energieeffizienzklasse	C-D (Lichtquelle)

WE-EF Switzerland AG

Himmelrichstrasse 6, 6003 Luzern - Tel: +41 41 210 49 95
info.switzerland@we-ef.com - https://we-ef.com/ch_de
Technische Änderungen und Irrtümer vorbehalten. - Erstellt am 23.11.2024

133-0358

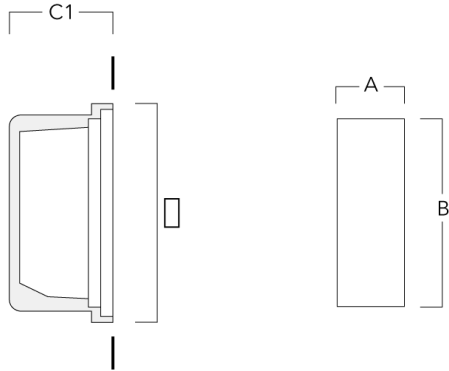
SVO259 LED Edelstahl

we-ef

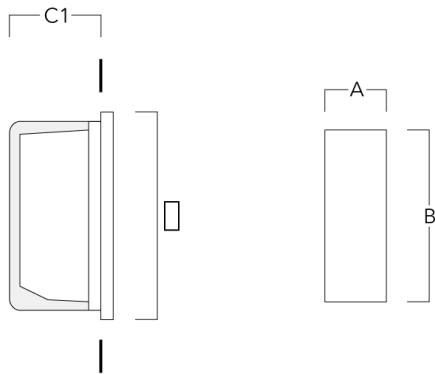
Montagezubehör

Einbautopf

Beschreibung	Artikelnummer	A	B	C1
Installation blackout BST25-II	133-0078	267	132	140



Installation blackout BST25-I	133-0076	267	132	130
-------------------------------	----------	-----	-----	-----



WE-EF Switzerland AG

Himmelrichstrasse 6, 6003 Luzern - Tel: +41 41 210 49 95

info.switzerland@we-ef.com - https://we-ef.com/ch_de

Technische Änderungen und Irrtümer vorbehalten. - Erstellt am 23.11.2024