

133-0358

SVO259 LED acier inoxydable

we-ef



Description

IP55, Classe I. IK10. Corps en fonte d'aluminium, cadre en acier inoxydable. Visserie inox avec traitement PCS. Protection contre la corrosion 5CE. Joint silicone. Vasque polycarbonate. Deux entrées de câble.

Pour le montage dans un mur en béton, nous recommandons l'emploi d'un boîtier d'encastrement. A commander séparément.

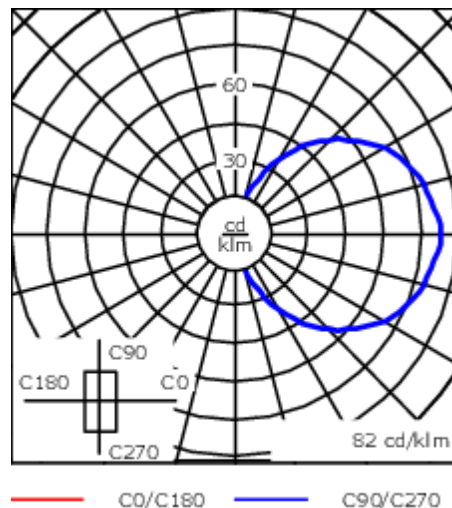
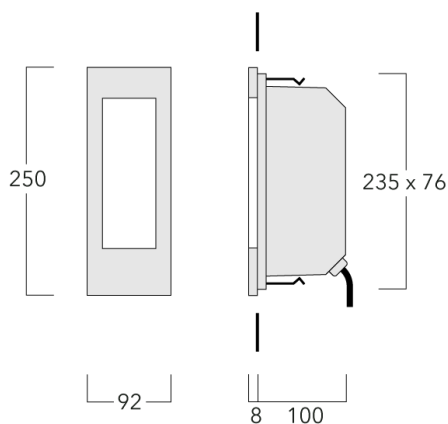
Version en 2200K disponible. À préciser lors de la demande de devis.

| | |
|-----------------------------------|----------------------------|
| Poids | 1.10 kg |
| Types photométries | lentille diffusante |
| Type de Lampes | LED-6/6W / 350 mA - 3000 K |
| IRC | 80 |
| Alimentation électrique | ballast électronique |
| LEDs | 6 |
| Rated input power | 7.5 W |
| Flux lumineux nominal (lm) | |
| LED Lumen | 155 |
| Total Lumen | 930 |
| Tj | 85 |
| Rated lumens (lm) | |
| LED Lumen | 36.6 |
| Total Lumen | 219.3 |
| Ta | 25 |

WE-EF LUMIERE


ZAC de Chesnes Nord, 6 Rue de Brisson, CS80330, 38290 Satolas et Bonce - Téléphone: +33 4 74 99 14 44
info.france@we-ef.com - <https://we-ef.com/fr>

Sous réserve de modifications techniques et d'erreurs. - Généré le 05/10/2025



Spécifications

Description du matériel

| | |
|--------------------------------|--|
| Corps | Corps en fonte d'aluminium, visserie inox avec traitement PCS |
| Lentille | Vasque en polycarbonate |
| Couleurs |  Acier inoxydable |
| Joint | Joint silicone |
| Visserie | PCS Inox avec recouvrement polymère |
| IP | IP55 |
| IK | IK10 |
| Protection contre la corrosion | 5CE |

Description électrique

| | |
|-------------------------|---------------------|
| Alimentation électrique | 220-240V / 50-60 Hz |
| Driver | Driver électronique |

Informations complémentaires

| | |
|---------------------------------|------------------------|
| Durée de vie | Ta=25° L80B10 > 54000h |
| Classe d'efficacité énergétique | C-D |

WE-EF LUMIERE

ZAC de Chesnes Nord, 6 Rue de Brisson, CS80330, 38290 Satolas et Bonce - Téléphone: +33 4 74 99 14 44

info.france@we-ef.com - <https://we-ef.com/fr>

Sous réserve de modifications techniques et d'erreurs. - Généré le 05/10/2025

133-0358

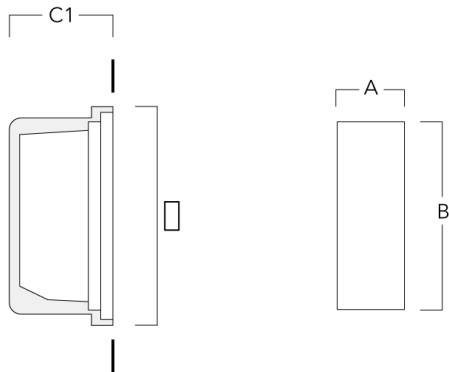
SVO259 LED acier inoxydable

we-ef

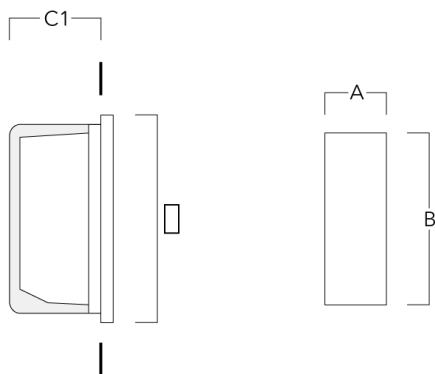
Accessoires d'installation

Pots d'encastrement

| Description | Code produit | A | B | C1 |
|--------------------------------|--------------|-----|-----|-----|
| Installation blackout BST25-II | 133-0078 | 267 | 132 | 140 |



| | | | | |
|-------------------------------|----------|-----|-----|-----|
| Installation blackout BST25-I | 133-0076 | 267 | 132 | 130 |
|-------------------------------|----------|-----|-----|-----|



WE-EF LUMIERE

ZAC de Chesnes Nord, 6 Rue de Brisson, CS80330, 38290 Satolas et Bonce - Téléphone: +33 4 74 99 14 44
info.france@we-ef.com - <https://we-ef.com/fr>

Sous réserve de modifications techniques et d'erreurs. - Généré le 05/10/2025