



### Description

IP66, Classe I. Classe II sur demande. IK07. Corps en fonte d'aluminium. Visserie inox avec traitement PCS. Protection contre la corrosion 5CE. Joint silicone. Verre de sécurité. Deux entrées de câble. Inclinaison à 30° et rotatif sur 355°.

Version en 2200K disponible. À préciser lors de la demande de devis.

Luminaire pilotable en DALI.

Pour le montage dans un plafond en béton, nous conseillons l'emploi d'un boîtier d'encastrement.

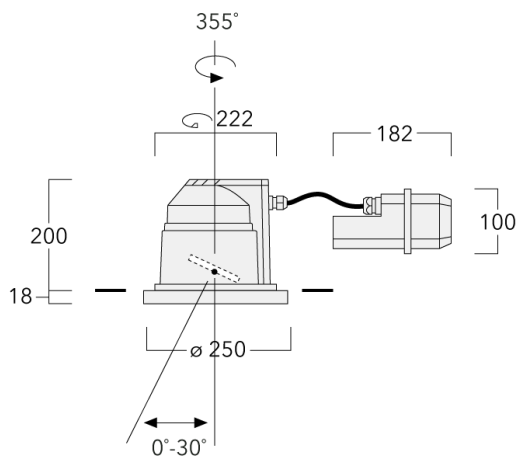
|                            |  |
|----------------------------|--|
| Poids                      | 5.50 kg                                  |
| Distribution de la lumière | faisceau symétrique, ultra intensif [EE] |
| Source lumineuse           | LED-12/18W / 500 mA - 3000 K             |
| IRC                        | 80                                       |
| Alimentation électrique    | ballast électronique                     |
| LEDs                       | 12                                       |
| Rated input power          | 21 W                                     |

### Flux lumineux nominal (lm)

|             |      |
|-------------|------|
| LED Lumen   | 215  |
| Total Lumen | 2580 |
| Tj          | 85   |

### Rated lumens (lm)

|             |        |
|-------------|--------|
| LED Lumen   | 178.2  |
| Total Lumen | 2137.9 |
| Ta          | 25     |



## Spécifications

### Description du matériel

|                                |  |
|--------------------------------|--|
| Corps                          | Corps en fonte d'aluminium, visserie inox avec traitement PCS  |
| Lentille                       | Verre de sécurité sur charnière  |
| Couleurs                       | <div style="display: flex; align-items: center;"> <div style="width: 20px; height: 15px; background-color: black; margin-right: 5px;"></div> <div style="margin-right: 5px;">RAL9004</div> <div>Noir de sécurité</div> </div> <div style="display: flex; align-items: center; margin-top: 5px;"> <div style="width: 20px; height: 15px; background-color: gray; margin-right: 5px;"></div> <div style="margin-right: 5px;">RAL9007</div> <div>Aluminium gris</div> </div> <div style="display: flex; align-items: center; margin-top: 5px;"> <div style="width: 20px; height: 15px; background-color: darkgray; margin-right: 5px;"></div> <div style="margin-right: 5px;">RAL7016</div> <div>Gris anthracite</div> </div> <div style="display: flex; align-items: center; margin-top: 5px;"> <div style="width: 20px; height: 15px; background-color: lightgray; margin-right: 5px;"></div> <div style="margin-right: 5px;">RAL9016</div> <div>Blanc signalisation</div> </div> |
| Joint                          | Joint silicone   |
| Visserie                       | PCS Inox avec recouvrement polymère  |
| IP                             | IP66   |
| IK                             | IK07   |
| Protection contre la corrosion | 5CE  |

### Description électrique

|                         |  |
|-------------------------|--|
| Alimentation électrique | 220-240V / 50-60 Hz                          |
| Driver                  | Standard - version DALI disponible en option |

#### WE-EF Switzerland AG

Himmelrichstrasse 6, 6003 Luzern - Téléphone: +41 22 752 49 94

info.switzerland@we-ef.com - [https://we-ef.com/ch\\_fr](https://we-ef.com/ch_fr)

Sous réserve de modifications techniques et d'erreurs. - Généré le 23/11/2024

**134-1347+185-2632**

**DOC240-GB LED**

**we-ef**

### **Informations complémentaires**

---

Durée de vie Ta=25° L90B10 > 90000h

Classe d'efficacité  
énergétique C-D

---

**WE-EF Switzerland AG**

Himmelrichstrasse 6, 6003 Luzern - Téléphone: +41 22 752 49 94

info.switzerland@we-ef.com - [https://we-ef.com/ch\\_fr](https://we-ef.com/ch_fr)

Sous réserve de modifications techniques et d'erreurs. - Généré le 23/11/2024

**134-1347+185-2632**

**DOC240-GB LED**

**we-ef**

## **Control**

### **DALI interface**

---

| Description    | Référence | C  |
|----------------|-----------|----|
| DALI interface | 430-0013  | 90 |

---

#### **WE-EF Switzerland AG**

Himmelrichstrasse 6, 6003 Luzern - Téléphone: +41 22 752 49 94

info.switzerland@we-ef.com - [https://we-ef.com/ch\\_fr](https://we-ef.com/ch_fr)

Sous réserve de modifications techniques et d'erreurs. - Généré le 23/11/2024

## Accessoires Optiques

### Lentille ovalisante

| Description              | Référence | C1 |
|--------------------------|-----------|----|
| IO-180-DAC/DOC240-GB LED | 185-2632  | 98 |

