

Beschreibung

IP66, SKI. SKII auf Anfrage. IK07. Korrosionsbeständiger Aluminiumguss. PCS beschichtete Edelstahlschrauben. 5CE Korrosionsschutz. CCG® Controlled Compression Gasket Silikondichtung. Sicherheitsglas. Eingebaute elektronische Betriebsgeräte, thermisch getrennt. CAD-optimierte OLC® One LED Concept Technik zur Lichtlenkung und Entblendung. Eingebaute LED Platine.

Mit 0,4 m flexibler Anschlussleitung einschließlich Steckverbindung und Befestigungsklammer für RAIL66 Schienensystem.

| | |
|--------------------|-----------------------------------|
| Gewicht | 2.50 kg |
| Lichtverteilung | symmetrisch breitstrahlend [B] |
| Lichtquelle | LED-6/12W / 700 mA - 4000 K |
| CRI | 80 |
| Netz | EVG |
| LEDs | 6 |
| Bemessungsleistung | 14.5 W |

Nominal Lichtstrom (lm)

| | |
|-------------|------|
| LED Lumen | 310 |
| Total Lumen | 1860 |
| Tj | 85 |

Bemessungslichtstrom (lm)

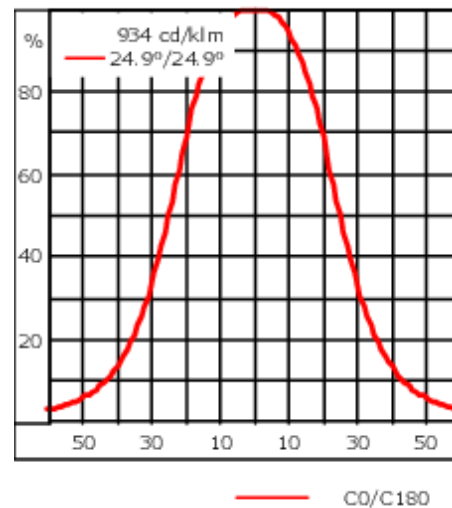
| | |
|-------------|------|
| LED Lumen | 240 |
| Total Lumen | 1440 |
| Ta | 25 |

WE-EF Switzerland AG

Himmelrichstrasse 6, 6003 Luzern - Tel: +41 41 210 49 95

info.switzerland@we-ef.com - https://we-ef.com/ch_de

Technische Änderungen und Irrtümer vorbehalten. - Erstellt am 23.11.2024



Spezifikationen

Materialbeschreibung

| | |
|-------------------------|---|
| Gehäuse | Korrosionsbeständiger Aluminiumguss |
| Abdeckung | Sicherheitsglasscheibe |
| Farben | <div style="display: flex; align-items: center;"> <div style="width: 20px; height: 15px; background-color: black; margin-right: 5px;"></div> <div>RAL9004 Signalschwarz</div> </div> <div style="display: flex; align-items: center; margin-top: 5px;"> <div style="width: 20px; height: 15px; background-color: gray; margin-right: 5px;"></div> <div>RAL9007 Graualuminium</div> </div> <div style="display: flex; align-items: center; margin-top: 5px;"> <div style="width: 20px; height: 15px; background-color: darkgray; margin-right: 5px;"></div> <div>RAL7016 Anthrazitgrau</div> </div> <div style="display: flex; align-items: center; margin-top: 5px;"> <div style="width: 20px; height: 15px; background-color: lightgray; margin-right: 5px;"></div> <div>RAL9016 Verkehrsweiß</div> </div> |
| Dichtung | Silikondichtung |
| Schrauben | PCS beschichtete Edelstahlschrauben |
| Schutzart | IP66 |
| Schlagfestigkeit | IK07 |
| Korrosionsbeständigkeit | 5CE |

Elektrische Beschreibung

| | |
|-------------------------------|---|
| Netz | 220-240V / 50-60 Hz |
| Netzgerät / Vorschaltgerät | Eingebaute elektronische Betriebsgeräte, thermisch getrennt |

Weitere Informationen

| | |
|------------------------|------------------------|
| Lebensdauer | Ta=25° L90B10 > 90000h |
| Energieeffizienzklasse | C-D (Lichtquelle) |

WE-EF Switzerland AG

Himmelrichstrasse 6, 6003 Luzern - Tel: +41 41 210 49 95
 info.switzerland@we-ef.com - https://we-ef.com/ch_de
 Technische Änderungen und Irrtümer vorbehalten. - Erstellt am 23.11.2024

Optisches Zubehör

Abblendtubus

| Beschreibung | Artikelnummer | A | C1 |
|-----------------|---------------|----|-----|
| Abblendtubus ET | 145-0030 | 60 | 120 |



Streulinse bandförmig

| Beschreibung | Artikelnummer | C1 |
|-------------------|---------------|----|
| IO-180-FLC121-LED | 145-0050 | 81 |



145-0089

FLC121 LED RAIL66

we-ef

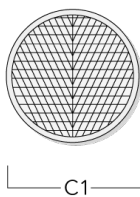
Streulinse allseitig

| Beschreibung | Artikelnummer | C1 |
|-------------------|---------------|----|
| IO-360-FLC121-LED | 145-0142 | 81 |



Wallwash Linse

| Beschreibung | Artikelnummer | C1 |
|---------------------|---------------|----|
| IO-20-WW-FLC121-LED | 145-0145 | 81 |



WE-EF Switzerland AG

Himmelrichstrasse 6, 6003 Luzern - Tel: +41 41 210 49 95
info.switzerland@we-ef.com - https://we-ef.com/ch_de
Technische Änderungen und Irrtümer vorbehalten. - Erstellt am 23.11.2024

Seitenblende

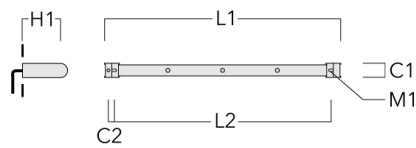
| Beschreibung | Artikelnummer | A | C1 |
|-----------------|---------------|-----|-----|
| Seitenblende ES | 145-9192 | 102 | 119 |



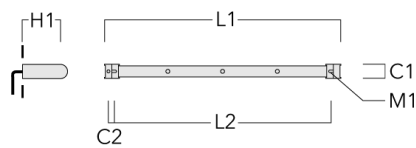
Montagezubehör

Universal

| Beschreibung | Artikelnummer | C1 | C2 | H1 | M1 | Gewicht (kg) | L1 | L2 |
|-------------------------------------|---------------|----|----|-----|----|--------------|------|------|
| für 2 Strahler oder Fluter (L=1150) | 310-9200 | 75 | 30 | 200 | 12 | 5.90 | 1150 | 1045 |



| | | | | | | | | |
|-------------------------------------|----------|----|----|-----|----|------|------|------|
| für 3 Strahler oder Fluter (L=1150) | 310-9202 | 75 | 30 | 200 | 12 | 5.90 | 1150 | 1045 |
|-------------------------------------|----------|----|----|-----|----|------|------|------|



FLC121 LED RAIL66

| Beschreibung | Artikelnummer | C1 | C2 | H1 | M1 | Gewicht (kg) | L1 | L2 |
|-------------------------------------|---------------|----|----|-----|----|--------------|------|------|
| für 3 Strahler oder Fluter (L=1650) | 310-9210 | 75 | 30 | 200 | 12 | 7.20 | 1650 | 1545 |



| | | | | | | | | |
|-------------------------------------|----------|----|----|-----|----|------|------|------|
| für 4 Strahler oder Fluter (L=1650) | 310-9212 | 75 | 30 | 200 | 12 | 7.20 | 1650 | 1545 |
|-------------------------------------|----------|----|----|-----|----|------|------|------|



FLC121 LED RAIL66

| Beschreibung | Artikelnummer | C1 | C2 | H1 | M1 | Gewicht (kg) | L1 | L2 |
|-------------------------------------|---------------|----|----|-----|----|--------------|------|------|
| für 4 Strahler oder Fluter (L=2150) | 310-9220 | 75 | 30 | 200 | 12 | 8.50 | 2150 | 2045 |

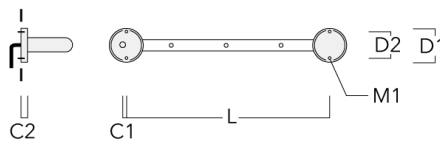


| | | | | | | | | |
|-------------------------------------|----------|----|----|-----|----|------|------|------|
| für 6 Strahler oder Fluter (L=2150) | 310-9222 | 75 | 30 | 200 | 12 | 8.50 | 2150 | 2045 |
|-------------------------------------|----------|----|----|-----|----|------|------|------|



Abdeckkappen

| Beschreibung | Artikelnummer | C1 | C2 | D1 | D2 | L | M1 | Gewicht (kg) |
|---------------------|---------------|----|----|-----|-----|------|----|--------------|
| Abdeckkappen (Paar) | 310-9290 | 20 | 30 | 180 | 140 | 1070 | 9 | 1.70 |



Anschlussadapter

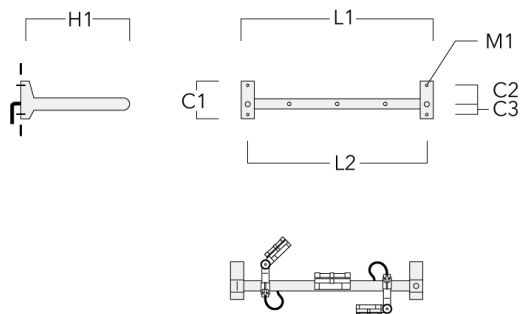
| Beschreibung | Artikelnummer | C1 | C2 | L | M1 | Gewicht (kg) |
|-------------------------|---------------|----|-----|------|----|--------------|
| Anschlussadapter (Paar) | 310-9294 | 30 | 100 | 1115 | 12 | 0.90 |



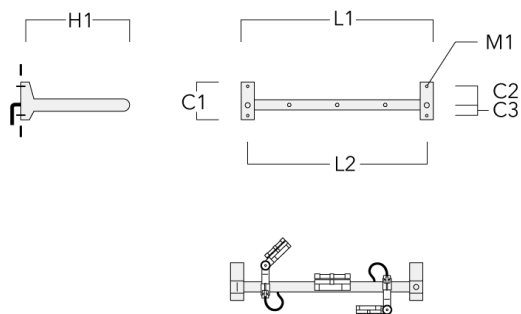
FLC121 LED RAIL66

Ausleger

| Beschreibung | Artikelnummer | C1 | C2 | C3 | H1 | M1 | Gewicht (kg) | L1 | L2 |
|-------------------------------------|---------------|-----|-----|----|-----|----|--------------|------|------|
| für 2 Strahler oder Fluter (L=1150) | 310-9230 | 220 | 120 | 60 | 600 | 13 | 12 | 1150 | 1070 |

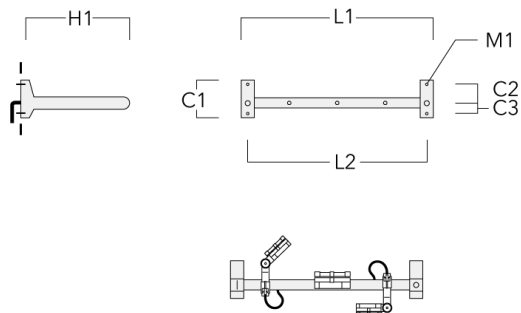


| | | | | | | | | | |
|-------------------------------------|----------|-----|-----|----|-----|----|----|------|------|
| für 3 Strahler oder Fluter (L=1150) | 310-9232 | 220 | 120 | 60 | 600 | 13 | 12 | 1150 | 1070 |
|-------------------------------------|----------|-----|-----|----|-----|----|----|------|------|

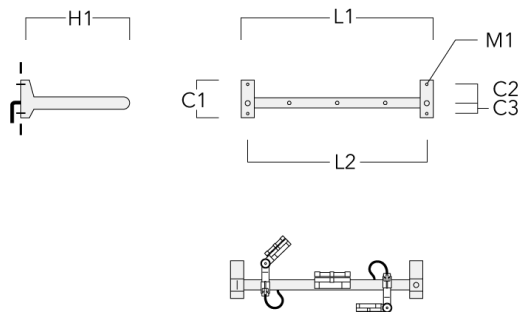


FLC121 LED RAIL66

| Beschreibung | Artikelnummer | C1 | C2 | C3 | H1 | M1 | Gewicht (kg) | L1 | L2 |
|-------------------------------------|---------------|-----|-----|----|-----|----|--------------|------|------|
| für 3 Strahler oder Fluter (L=1650) | 310-9240 | 220 | 120 | 60 | 600 | 13 | 13.30 | 1650 | 1570 |

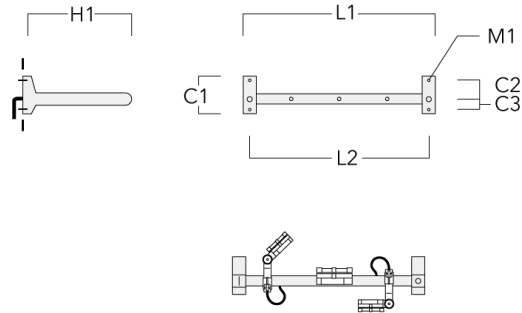


| | | | | | | | | | |
|-------------------------------------|----------|-----|-----|----|-----|----|-------|------|------|
| für 4 Strahler oder Fluter (L=1650) | 310-9242 | 220 | 120 | 60 | 600 | 13 | 13.30 | 1650 | 1570 |
|-------------------------------------|----------|-----|-----|----|-----|----|-------|------|------|



FLC121 LED RAIL66

| Beschreibung | Artikelnummer | C1 | C2 | C3 | H1 | M1 | Gewicht (kg) | L1 | L2 |
|-------------------------------------|---------------|-----|-----|----|-----|----|--------------|------|------|
| für 4 Strahler oder Fluter (L=2150) | 310-9250 | 220 | 120 | 60 | 600 | 13 | 14.60 | 2150 | 2070 |



| | | | | | | | | | |
|-------------------------------------|----------|-----|-----|----|-----|----|-------|------|------|
| für 6 Strahler oder Fluter (L=2150) | 310-9252 | 220 | 120 | 60 | 600 | 13 | 14.60 | 2150 | 2070 |
|-------------------------------------|----------|-----|-----|----|-----|----|-------|------|------|

