

145-9797

FLD111 LED

we-ef



Description

IP66. Classe I. IK07. Corps en fonte d'aluminium. Visserie inox avec traitement PCS. Protection contre la corrosion 5CE. Joint silicone. Verre de sécurité. Lentilles LED en PMMA. Version en 2200K disponible sauf pour la photométrie [A20]. À préciser lors de la demande de devis.

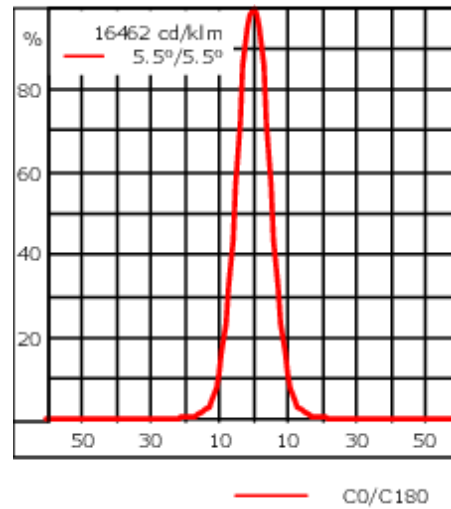
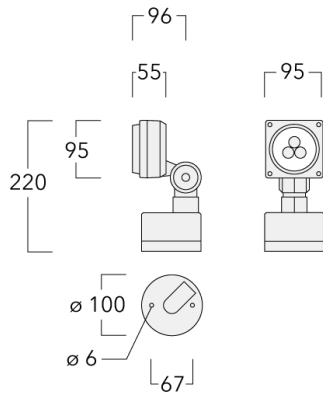
| | |
|-----------------------------------|--|
| Poids | 1.60 kg |
| Distribution de la lumière | faisceau symétrique, ultra intensif, 'cut-off' [EES] |
| Source lumineuse | LED-3/6W / 700 mA - 4000 K |
| IRC | 80 |
| Alimentation électrique | ballast électronique |
| LEDs | 3 |
| Rated input power | 7.5 W |
| Flux lumineux nominal (lm) | |
| LED Lumen | 310 |
| Total Lumen | 930 |
| Tj | 85 |
| Rated lumens (lm) | |
| LED Lumen | 249.7 |
| Total Lumen | 749 |
| Ta | 25 |

WE-EF Switzerland AG

Himmelrichstrasse 6, 6003 Luzern - Téléphone: +41 22 752 49 94

info.switzerland@we-ef.com - https://we-ef.com/ch_fr

Sous réserve de modifications techniques et d'erreurs. - Généré le 23/11/2024



Spécifications

Description du matériel

| | |
|--------------------------------|---|
| Corps | Corps en fonte d'aluminium, visserie inox avec traitement PCS |
| Lentille | Verre de sécurité |
| Couleurs | <div style="display: flex; align-items: center; gap: 10px;"> <div style="width: 20px; height: 15px; background-color: black; margin-right: 5px;"></div> RAL9004 Noir de sécurité </div> <div style="display: flex; align-items: center; gap: 10px;"> <div style="width: 20px; height: 15px; background-color: gray; margin-right: 5px;"></div> RAL9007 Aluminium gris </div> <div style="display: flex; align-items: center; gap: 10px;"> <div style="width: 20px; height: 15px; background-color: darkgray; margin-right: 5px;"></div> RAL7016 Gris anthracite </div> <div style="display: flex; align-items: center; gap: 10px;"> <div style="width: 20px; height: 15px; background-color: lightgray; margin-right: 5px;"></div> RAL9016 Blanc signalisation </div> |
| Joint | Joint silicone CCG® |
| Visserie | PCS Inox avec recouvrement polymère |
| IP | IP66 |
| IK | IK07 |
| Protection contre la corrosion | 5CE |

Description électrique

| | |
|-------------------------|---------------------|
| Alimentation électrique | 220-240V / 50-60 Hz |
| Driver | Driver électronique |

145-9797

FLD111 LED

we-ef

Informations complémentaires

Durée de vie Ta=25° L90B10 > 90000h

Classe d'efficacité
énergétique C-D

WE-EF Switzerland AG

Himmelrichstrasse 6, 6003 Luzern - Téléphone: +41 22 752 49 94

info.switzerland@we-ef.com - https://we-ef.com/ch_fr

Sous réserve de modifications techniques et d'erreurs. - Généré le 23/11/2024

145-9797

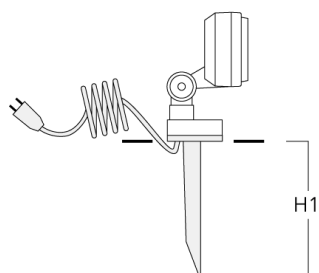
FLD111 LED

we-ef

Accessoires d'installation

Piquet à planter EF

| Description | Référence | H1 | Poids (kg) |
|------------------------------------|-----------|-----|------------|
| Piquet à planter EF1-2/M5 (FLD100) | 145-9196 | 270 | 1.00 |



WE-EF Switzerland AG

Himmelrichstrasse 6, 6003 Luzern - Téléphone: +41 22 752 49 94

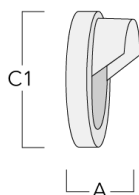
info.switzerland@we-ef.com - https://we-ef.com/ch_fr

Sous réserve de modifications techniques et d'erreurs. - Généré le 23/11/2024

Accessoires Optiques

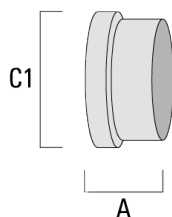
Visière

| Description | Référence | A | C1 |
|-------------|-----------|----|----|
| Visière ES | 145-9831 | 53 | 91 |



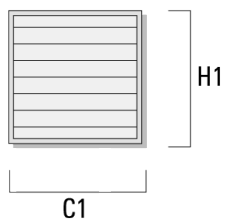
Canon anti-éblouissement

| Description | Référence | A | C1 |
|-----------------------------|-----------|----|----|
| Canon anti-éblouissement ET | 145-9832 | 53 | 91 |



Lentille ovalisante

| Description | Référence | C1 | H1 |
|-----------------|-----------|----|----|
| Lentille IO-180 | 145-9835 | 69 | 69 |

**Lentille e'largissante**

| Description | Référence | C1 | H1 |
|-----------------|-----------|----|----|
| Lentille IO-360 | 145-9836 | 69 | 69 |

