



### **Beschreibung**

IP66, SKI. SKII auf Anfrage. IK07. Korrosionsbeständiger Aluminiumguss. PCS beschichtete Edelstahlschrauben. 5CE Korrosionsschutz. CCG® Silikondichtung. Sicherheitsglas. Eingebaute elektronische Betriebsgeräte, thermisch getrennt. CAD-optimierte OLC® One LED Concept Technik zur Lichtlenkung und Entblendung. Eingebaute LED Platine. Die Leuchte wird anschlussfertig geliefert und muss zur Installation nicht geöffnet werden. Variante mit 2200 K erhältlich, bei Bestellung bitte angeben.

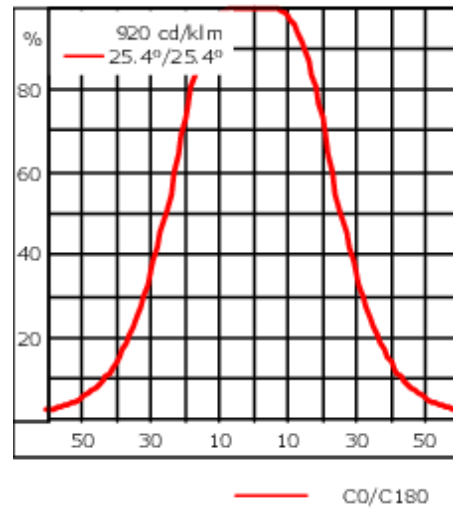
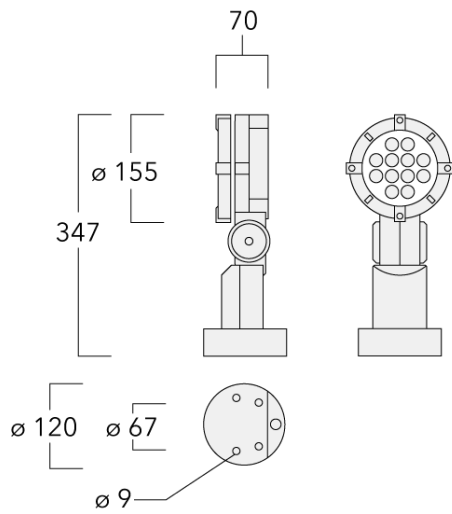
Gewicht	2.50 kg
Lichtverteilung	symmetrisch breitstrahlend [B]
Lichtquelle	LED-12/24W / 700 mA - 4000 K
CRI	80
Netz	EVG
LEDs	12
Bemessungsleistung	27 W

### **Nominal Lichtstrom (lm)**

LED Lumen	310
Total Lumen	3720
Tj	85

### **Bemessungslichtstrom (lm)**

LED Lumen	241.3
Total Lumen	2896
Ta	25



## Spezifikationen

### Materialbeschreibung

Gehäuse	Korrosionsbeständiger Aluminiumguss
Abdeckung	Sicherheitsglasscheibe
Farben	<ul style="list-style-type: none"> <li><span style="display: inline-block; width: 15px; height: 15px; background-color: black; margin-right: 5px;"></span> RAL9004 Signalschwarz</li> <li><span style="display: inline-block; width: 15px; height: 15px; background-color: #cccccc; margin-right: 5px;"></span> RAL9006 Weißaluminium</li> <li><span style="display: inline-block; width: 15px; height: 15px; background-color: #808080; margin-right: 5px;"></span> RAL9007 Graualuminium</li> <li><span style="display: inline-block; width: 15px; height: 15px; background-color: #333333; margin-right: 5px;"></span> RAL7016 Anthrazitgrau</li> <li><span style="display: inline-block; width: 15px; height: 15px; background-color: #e0e0e0; margin-right: 5px;"></span> RAL9016 Verkehrsweiß</li> </ul>
Dichtung	CCG® Silikondichtung
Schrauben	PCS beschichtete Edelstahlschrauben
Schutzart	IP66
Schlagfestigkeit	IK07
Korrosionsbeständigkeit	5CE
Windangriffsfläche	0.041 m <sup>2</sup>

#### WE-EF LEUCHTEN GmbH

Töpinger Straße 16, 29646 Bispingen, Germany - Tel: +49 5194 909-0  
info.germany@we-ef.com - <https://we-ef.com/de>

Technische Änderungen und Irrtümer vorbehalten. - Erstellt am 23.11.2024

**146-0495**

**FLC131 LED**

**we-ef**

### **Elektrische Beschreibung**

---

Netz	220-240V / 50-60 Hz
Netzgerät / Vorschaltgerät	Eingebaute elektronische Betriebsgeräte, thermisch getrennt
Überspannungsschutz	1/2 kV

---

### **Weitere Informationen**

---

Lebensdauer	Ta=25° L90B10 > 90000h
Energieeffizienzklasse	C-D (Lichtquelle)

---

**WE-EF LEUCHTEN GmbH**

Töpinger Straße 16, 29646 Bispingen, Germany - Tel: +49 5194 909-0  
info.germany@we-ef.com - <https://we-ef.com/de>

Technische Änderungen und Irrtümer vorbehalten. - Erstellt am 23.11.2024

146-0495

FLC131 LED

**we-ef**

## Optisches Zubehör

### Seitenblende

Beschreibung	Artikelnummer	A	C1
Seitenblende ES	146-0156	110	100



### Abblendtubus

Beschreibung	Artikelnummer	A	C1
Abblendtubus ET	146-0397	95,5	126



#### WE-EF LEUCHTEN GmbH

Töpinger Straße 16, 29646 Bispingen, Germany - Tel: +49 5194 909-0

info.germany@we-ef.com - <https://we-ef.com/de>

Technische Änderungen und Irrtümer vorbehalten. - Erstellt am 23.11.2024

**146-0495**

**FLC131 LED**

**we-ef**

**Streulinse allseitig**

---

Beschreibung	Artikelnummer	C1
IO-360	146-0623	110

---



---

**Streulinse bandförmig**

---

Beschreibung	Artikelnummer	C1
IO-180-FLC131-LED	146-0418	110

---



**WE-EF LEUCHTEN GmbH**

Töpinger Straße 16, 29646 Bispingen, Germany - Tel: +49 5194 909-0

info.germany@we-ef.com - <https://we-ef.com/de>

Technische Änderungen und Irrtümer vorbehalten. - Erstellt am 23.11.2024

**146-0495**

**FLC131 LED**

**we-ef**

### Wallwash Linse

Beschreibung	Artikelnummer	C1
IO-20-WW-FLC131-LED	146-0645	110



### Wabenblende

Beschreibung	Artikelnummer	C1
IW-FLC131-LED - [EE][EES]	146-0625	110



#### WE-EF LEUCHTEN GmbH

Töpinger Straße 16, 29646 Bispingen, Germany - Tel: +49 5194 909-0

info.germany@we-ef.com - <https://we-ef.com/de>

Technische Änderungen und Irrtümer vorbehalten. - Erstellt am 23.11.2024

146-0495

FLC131 LED

**we-ef**

## Montagezubehör

### Rohrschelle SP

Beschreibung	Artikelnummer	D1	Gewicht (kg)	D
SP1-2/M8 Rohrschelle, einfach (Ø 76-89)	146-0246	76-89	1.20	76-89



SP2-2/M8 Rohrschelle, zweifach (Ø 38-60)	146-0247	38-60	1	38-66
--	----------	-------	---	-------



#### WE-EF LEUCHTEN GmbH

Töpinger Straße 16, 29646 Bispingen, Germany - Tel: +49 5194 909-0

info.germany@we-ef.com - <https://we-ef.com/de>

Technische Änderungen und Irrtümer vorbehalten. - Erstellt am 23.11.2024

146-0495

FLC131 LED

**we-ef**

---

Beschreibung	Artikelnummer	D1	Gewicht (kg)	D
SP2-2/M8 Rohrschelle, zweifach (Ø 76-89)	146-0248	76-89	1.20	76-89

---



---

SP1-2/M8 Rohrschelle, einfach (Ø 38-60)	146-0245	38-60	1	38-66
---	----------	-------	---	-------

---



**WE-EF LEUCHTEN GmbH**

Töpinger Straße 16, 29646 Bispingen, Germany - Tel: +49 5194 909-0

info.germany@we-ef.com - <https://we-ef.com/de>

Technische Änderungen und Irrtümer vorbehalten. - Erstellt am 23.11.2024



146-0495

FLC131 LED

**we-ef**

### Montagesockel EM

Beschreibung	Artikelnummer	D1	D2	H1	M1	Gewicht (kg)
EM1-2/M8	146-0253	160	130	200	9	1.10



### Erdspieß EF

Beschreibung	Artikelnummer	H1	Gewicht (kg)
Erdspieß EF1-2/M8	146-0251	270	0.40



**WE-EF LEUCHTEN GmbH**

Töpinger Straße 16, 29646 Bispingen, Germany - Tel: +49 5194 909-0

info.germany@we-ef.com - <https://we-ef.com/de>

Technische Änderungen und Irrtümer vorbehalten. - Erstellt am 23.11.2024

146-0495

FLC131 LED

**we-ef**

### Erdstück

Beschreibung	Artikelnummer	D1	D2	D3	D4	H1	H2	M1	Gewicht (kg)
Erdstück ESV4	300-0461	145	130	102	108	400	350	8	7.85



### Wandanschlussdose

Beschreibung	Artikelnummer	D1	D2	M1	Gewicht (kg)
JB1 Anschlussdose	310-9000	135	67	9	1.6



**WE-EF LEUCHTEN GmbH**

Töpinger Straße 16, 29646 Bispingen, Germany - Tel: +49 5194 909-0

info.germany@we-ef.com - <https://we-ef.com/de>

Technische Änderungen und Irrtümer vorbehalten. - Erstellt am 23.11.2024