



### Description

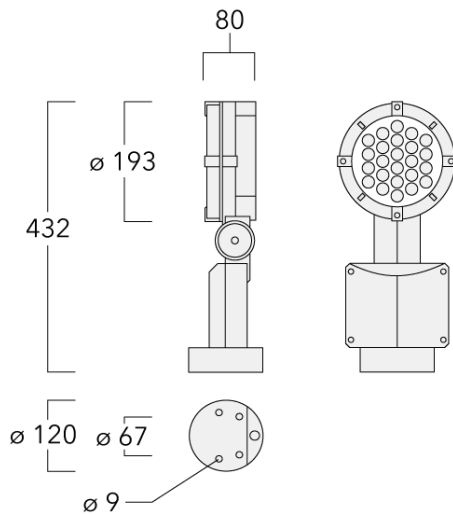
IP66. Classe I. IK07. Corps en fonte d'aluminium. Visserie inox avec traitement PCS. Protection contre la corrosion 5CE. Joint silicone. Verre de sécurité. PMMA-LED. Version en 2200K disponible. À préciser lors de la demande de devis.

|                                   |                                 |
|-----------------------------------|---------------------------------|
| Poids                             | 4.40 kg                         |
| Types photométries                | faisceau symétrique, médium [M] |
| Type de Lampes                    | LED-24/48W / 700 mA - 4000 K    |
| IRC                               | 80                              |
| Alimentation électrique           | ballast électronique            |
| LEDs                              | 24                              |
| Rated input power                 | 54 W                            |
| <b>Flux lumineux nominal (lm)</b> |                                 |
| LED Lumen                         | 310                             |
| Total Lumen                       | 7440                            |
| Tj                                | 85                              |
| <b>Rated lumens (lm)</b>          |                                 |
| LED Lumen                         | 269.3                           |
| Total Lumen                       | 6464.2                          |
| Ta                                | 25                              |

### WE-EF LUMIERE

ZAC de Chesnes Nord, 6 Rue de Brisson, CS80330, 38290 Satolas et Bonce - Téléphone: +33 4 74 99 14 44  
info.france@we-ef.com - <https://we-ef.com/fr>

Sous réserve de modifications techniques et d'erreurs. - Généré le 23/11/2024



## Spécifications

### Description du matériel

|                                |   |
|--------------------------------|---|
| Corps                          | Corps en fonte d'aluminium, visserie inox avec traitement PCS |
| Lentille                       | Verre de sécurité   |
| Couleurs                       | Peinture poudre disponible avec 35 couleurs différents        |
| Joint                          | Joint silicone CCG®   |
| Visserie                       | PCS Inox avec revêtement polymère                             |
| IP                             | IP66  |
| IK                             | IK07  |
| Protection contre la corrosion | 5CE   |
| Surface exposée au vent        | 0.057 m <sup>2</sup>  |

### Description électrique

|                         |  |
|-------------------------|--|
| Alimentation électrique | 220-240V / 50-60 Hz                      |
| Driver                  | Driver électronique séparé thermiquement |

#### WE-EF LUMIERE

ZAC de Chesnes Nord, 6 Rue de Brisson, CS80330, 38290 Satolas et Bonce - Téléphone: +33 4 74 99 14 44  
 info.france@we-ef.com - <https://we-ef.com/fr>

Sous réserve de modifications techniques et d'erreurs. - Généré le 23/11/2024

**146-7051**

**FLC141 LED**

**we-ef**

### **Informations complémentaires**

---

Durée de vie Ta=25° L90B10 > 90000h

Classe d'efficacité  
énergétique C-D

---

#### **WE-EF LUMIERE**

ZAC de Chesnes Nord, 6 Rue de Brisson, CS80330, 38290 Satolas et Bonce - Téléphone: +33 4 74 99 14 44  
info.france@we-ef.com - <https://we-ef.com/fr>

Sous réserve de modifications techniques et d'erreurs. - Généré le 23/11/2024

146-7051

FLC141 LED

**we-ef**

## Accessoires Optiques

### Visière

| Description | Code produit | A   | C1  |
|-------------|--------------|-----|-----|
| Visière ES  | 146-0229     | 120 | 145 |



### Canon anti-éblouissement

| Description                 | Code produit | A   | C1  |
|-----------------------------|--------------|-----|-----|
| Canon anti-éblouissement ET | 146-0398     | 120 | 145 |



#### WE-EF LUMIERE

ZAC de Chesnes Nord, 6 Rue de Brisson, CS80330, 38290 Satolas et Bonce - Téléphone: +33 4 74 99 14 44

info.france@we-ef.com - <https://we-ef.com/fr>

Sous réserve de modifications techniques et d'erreurs. - Généré le 23/11/2024

**146-7051**

**FLC141 LED**

**we-ef**

**Grille nid d'abeille**

---

| Description   | Code produit | C1  |
|---------------|--------------|-----|
| IW-FLC141-LED | 146-0626     | 145 |

---



C1

**WE-EF LUMIERE**

ZAC de Chesnes Nord, 6 Rue de Brisson, CS80330, 38290 Satolas et Bonce - Téléphone: +33 4 74 99 14 44  
info.france@we-ef.com - <https://we-ef.com/fr>

Sous réserve de modifications techniques et d'erreurs. - Généré le 23/11/2024

146-7051

FLC141 LED

**we-ef**

## Accessoires d'installation

### Collier pour tubes SP

| Description                       | Code produit | D1    | Poids (kg) | D     |
|-----------------------------------|--------------|-------|------------|-------|
| SP1-2/M8 collier simple (Ø 76-89) | 146-0246     | 76-89 | 1.20       | 76-89 |



|                                   |          |       |   |       |
|-----------------------------------|----------|-------|---|-------|
| SP2-2/M8 collier double (Ø 38-60) | 146-0247 | 38-60 | 1 | 38-66 |
|-----------------------------------|----------|-------|---|-------|



#### WE-EF LUMIERE

ZAC de Chesnes Nord, 6 Rue de Brisson, CS80330, 38290 Satolas et Bonce - Téléphone: +33 4 74 99 14 44  
info.france@we-ef.com - <https://we-ef.com/fr>

Sous réserve de modifications techniques et d'erreurs. - Généré le 23/11/2024

146-7051

FLC141 LED

**we-ef**

---

| Description                       | Code produit | D1    | Poids (kg) | D     |
|-----------------------------------|--------------|-------|------------|-------|
| SP2-2/M8 collier double (Ø 76-89) | 146-0248     | 76-89 | 1.20       | 76-89 |

---



---

|   |          |       |   |       |
|---|----------|-------|---|-------|
| SP1-2/M8 collier simple pour tube (Ø 38-60) | 146-0245 | 38-60 | 1 | 38-66 |
|---|----------|-------|---|-------|

---



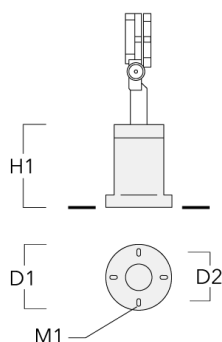
**WE-EF LUMIERE**

ZAC de Chesnes Nord, 6 Rue de Brisson, CS80330, 38290 Satolas et Bonce - Téléphone: +33 4 74 99 14 44  
info.france@we-ef.com - <https://we-ef.com/fr>

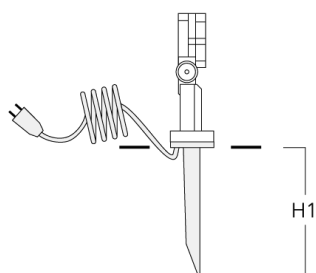
Sous réserve de modifications techniques et d'erreurs. - Généré le 23/11/2024

**Socle de montage EM**

| Description                                    | Code produit | D1  | D2  | H1  | M1 | Poids (kg) |
|--|--------------|-----|-----|-----|----|------------|
| EM1-2/M5 socle de montage en fonte d'aluminium | 146-0253     | 160 | 130 | 200 | 9  | 1.10       |

**Piquet à planter EF**

| Description               | Code produit | H1  | Poids (kg) |
|---------------------------|--------------|-----|------------|
| Piquet à planter EF1-2/M5 | 146-0251     | 270 | 0.40       |

**WE-EF LUMIERE**

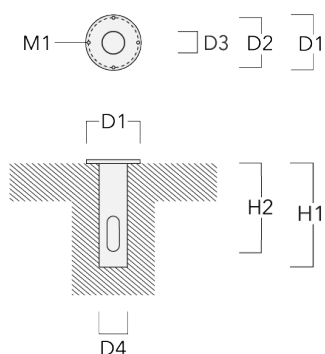
ZAC de Chesnes Nord, 6 Rue de Brisson, CS80330, 38290 Satolas et Bonce - Téléphone: +33 4 74 99 14 44  
 info.france@we-ef.com - <https://we-ef.com/fr>

Sous réserve de modifications techniques et d'erreurs. - Généré le 23/11/2024



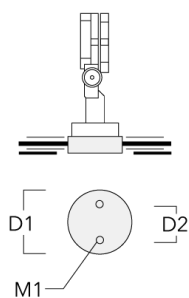
## Base à enterrer

| Description          | Code produit | D1  | D2  | D3  | D4  | H1  | H2  | M1 | Poids (kg) |
|----------------------|--------------|-----|-----|-----|-----|-----|-----|----|------------|
| Base à enterrer ESV4 | 300-0461     | 145 | 130 | 102 | 108 | 400 | 350 | 8  | 7.85       |



## JB1 Boîte de dérivation étanche

| Description      | Code produit | D1  | D2 | M1 | Poids (kg) |
|------------------|--------------|-----|----|----|------------|
| JB1 Junction box | 310-9000     | 135 | 67 | 9  | 1.6        |



## WE-EF LUMIERE

ZAC de Chesnes Nord, 6 Rue de Brisson, CS80330, 38290 Satolas et Bonce - Téléphone: +33 4 74 99 14 44  
 info.france@we-ef.com - <https://we-ef.com/fr>

Sous réserve de modifications techniques et d'erreurs. - Généré le 23/11/2024