

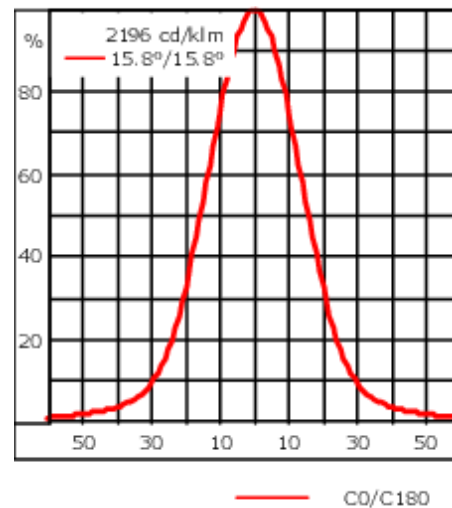
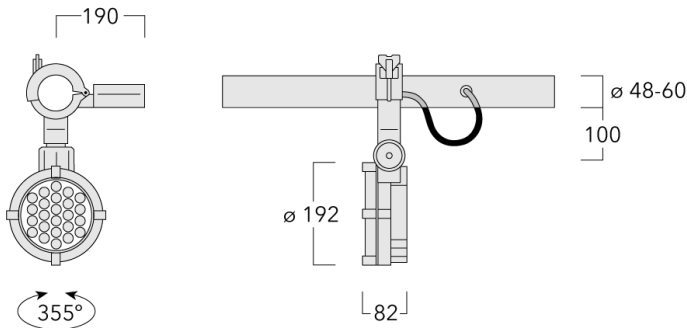


### Beschreibung

IP66, SKI. SKII auf Anfrage. IK07. Korrosionsbeständiger Aluminiumguss. PCS beschichtete Edelstahlschrauben. 5CE Korrosionsschutz. CCG® Controlled Compression Gasket Silikondichtung. Sicherheitsglas. Eingebaute elektronische Betriebsgeräte, thermisch getrennt. CAD-optimierte OLC® One LED Concept Technik zur Lichtlenkung und Entblendung. Eingebaute LED Platine.

Mit 0,4 m flexibler Anschlussleitung einschließlich Steckverbindung und Befestigungsklammer für RAIL66 Schienensystem.

|                                  |                                    |
|----------------------------------|------------------------------------|
| Gewicht                          | 4.70 kg                            |
| Lichtverteilung                  | symmetrisch<br>mediumstrahlend [M] |
| Lichtquelle                      | LED-24/48W / 700 mA -<br>4000 K    |
| CRI                              | 80                                 |
| Netz                             | EVG                                |
| LEDs                             | 24                                 |
| Bemessungsleistung               | 54 W                               |
| <b>Nominal Lichtstrom (lm)</b>   |                                    |
| LED Lumen                        | 310                                |
| Total Lumen                      | 7440                               |
| Tj                               | 85                                 |
| <b>Bemessungslichtstrom (lm)</b> |                                    |
| LED Lumen                        | 269.3                              |
| Total Lumen                      | 6464.2                             |
| Ta                               | 25                                 |



## Spezifikationen

### Materialbeschreibung

|                         |  |
|-------------------------|--|
| Gehäuse                 | Korrosionsbeständiger Aluminiumguss  |
| Abdeckung               | Sicherheitsglasscheibe   |
| Farben                  | <div style="display: flex; align-items: center; gap: 10px;"> <div style="width: 20px; height: 15px; background-color: black; margin-bottom: 5px;"></div> RAL9004 Signalschwarz         </div> <div style="display: flex; align-items: center; gap: 10px; margin-bottom: 5px;"> <div style="width: 20px; height: 15px; background-color: #cccccc; margin-bottom: 5px;"></div> RAL9006 Weißaluminium         </div> <div style="display: flex; align-items: center; gap: 10px; margin-bottom: 5px;"> <div style="width: 20px; height: 15px; background-color: #808080; margin-bottom: 5px;"></div> RAL9007 Graualuminium         </div> <div style="display: flex; align-items: center; gap: 10px; margin-bottom: 5px;"> <div style="width: 20px; height: 15px; background-color: #333333; margin-bottom: 5px;"></div> RAL7016 Anthrazitgrau         </div> <div style="display: flex; align-items: center; gap: 10px;"> <div style="width: 20px; height: 15px; background-color: #e0e0e0; margin-bottom: 5px;"></div> RAL9016 Verkehrsweiß         </div> |
| Dichtung                | Silikondichtung  |
| Schrauben               | PCS beschichtete Edelstahlschrauben  |
| Schutzart               | IP66   |
| Schlagfestigkeit        | IK07   |
| Korrosionsbeständigkeit | 5CE  |

### Elektrische Beschreibung

|                               |   |
|-------------------------------|---|
| Netz                          | 220-240V / 50-60 Hz   |
| Netzgerät /<br>Vorschaltgerät | Eingebaute elektronische Betriebsgeräte, thermisch getrennt |
| Überspannungsschutz           | 1/2 kV  |

#### WE-EF LEUCHTEN GmbH

Töpinger Straße 16, 29646 Bispingen, Germany - Tel: +49 5194 909-0

info.germany@we-ef.com - <https://we-ef.com/de>

Technische Änderungen und Irrtümer vorbehalten. - Erstellt am 23.11.2024

**146-7059**

**FLC141 LED RAIL66**

**we-ef**

### Weitere Informationen

---

Lebensdauer Ta=25° L90B10 > 90000h

Energieeffizienzklasse C-D (Lichtquelle)

---

**WE-EF LEUCHTEN GmbH**

Töpinger Straße 16, 29646 Bispingen, Germany - Tel: +49 5194 909-0  
info.germany@we-ef.com - <https://we-ef.com/de>

Technische Änderungen und Irrtümer vorbehalten. - Erstellt am 23.11.2024

**Optisches Zubehör****Seitenblende**

| Beschreibung    | Artikelnummer | A   | C1  |
|-----------------|---------------|-----|-----|
| Seitenblende ES | 146-0229      | 120 | 145 |

**Abblendtubus**

| Beschreibung    | Artikelnummer | A   | C1  |
|-----------------|---------------|-----|-----|
| Abblendtubus ET | 146-0398      | 120 | 145 |



146-7059

FLC141 LED RAIL66

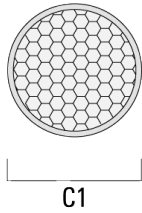
**we-ef**

### Wabenblende

---

| Beschreibung              | Artikelnummer | C1  |
|---------------------------|---------------|-----|
| IW-FLC141-LED - [EE][EES] | 146-0626      | 145 |

---



---

#### WE-EF LEUCHTEN GmbH

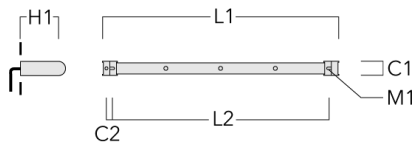
Töpinger Straße 16, 29646 Bispingen, Germany - Tel: +49 5194 909-0  
info.germany@we-ef.com - <https://we-ef.com/de>

Technische Änderungen und Irrtümer vorbehalten. - Erstellt am 23.11.2024

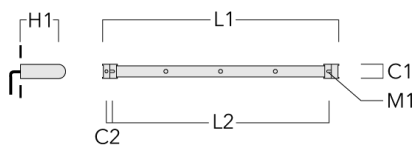
**Montagezubehör**

**Universal**

| Beschreibung                        | Artikelnummer | C1 | C2 | H1  | M1 | Gewicht (kg) | L1   | L2   |
|-------------------------------------|---------------|----|----|-----|----|--------------|------|------|
| für 2 Strahler oder Fluter (L=1150) | 310-9200      | 75 | 30 | 200 | 12 | 5.90         | 1150 | 1045 |

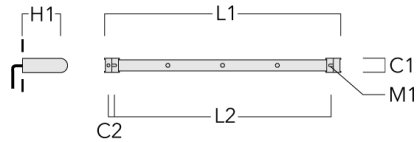


|                                     |          |    |    |     |    |      |      |      |
|-------------------------------------|----------|----|----|-----|----|------|------|------|
| für 3 Strahler oder Fluter (L=1150) | 310-9202 | 75 | 30 | 200 | 12 | 5.90 | 1150 | 1045 |
|-------------------------------------|----------|----|----|-----|----|------|------|------|

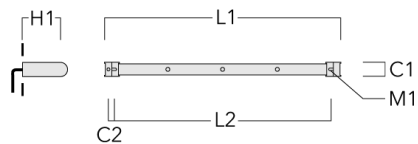


## FLC141 LED RAIL66

| Beschreibung                        | Artikelnummer | C1 | C2 | H1  | M1 | Gewicht (kg) | L1   | L2   |
|-------------------------------------|---------------|----|----|-----|----|--------------|------|------|
| für 3 Strahler oder Fluter (L=1650) | 310-9210      | 75 | 30 | 200 | 12 | 7.20         | 1650 | 1545 |



|                                     |          |    |    |     |    |      |      |      |
|-------------------------------------|----------|----|----|-----|----|------|------|------|
| für 4 Strahler oder Fluter (L=1650) | 310-9212 | 75 | 30 | 200 | 12 | 7.20 | 1650 | 1545 |
|-------------------------------------|----------|----|----|-----|----|------|------|------|



**FLC141 LED RAIL66**

| Beschreibung                        | Artikelnummer | C1 | C2 | H1  | M1 | Gewicht (kg) | L1   | L2   |
|-------------------------------------|---------------|----|----|-----|----|--------------|------|------|
| für 4 Strahler oder Fluter (L=2150) | 310-9220      | 75 | 30 | 200 | 12 | 8.50         | 2150 | 2045 |



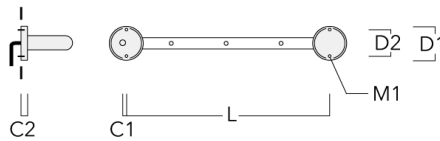
|                                     |          |    |    |     |    |      |      |      |
|-------------------------------------|----------|----|----|-----|----|------|------|------|
| für 6 Strahler oder Fluter (L=2150) | 310-9222 | 75 | 30 | 200 | 12 | 8.50 | 2150 | 2045 |
|-------------------------------------|----------|----|----|-----|----|------|------|------|





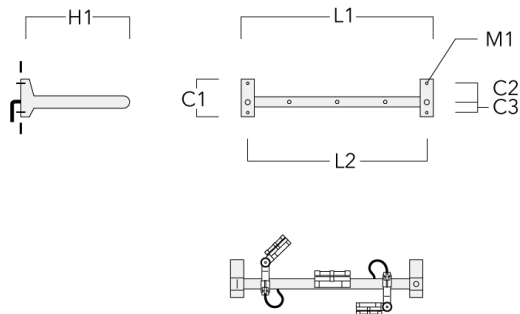
## Abdeckkappen

| Beschreibung        | Artikelnummer | C1 | C2 | D1  | D2  | L    | M1 | Gewicht (kg) |
|---------------------|---------------|----|----|-----|-----|------|----|--------------|
| Abdeckkappen (Paar) | 310-9290      | 20 | 30 | 180 | 140 | 1070 | 9  | 1.70         |



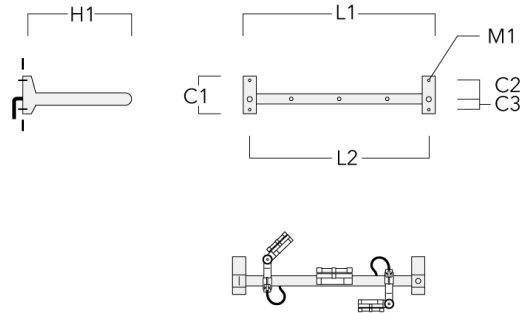
## Ausleger

| Beschreibung                        | Artikelnummer | C1  | C2  | C3 | H1  | M1 | Gewicht (kg) | L1   | L2   |
|-------------------------------------|---------------|-----|-----|----|-----|----|--------------|------|------|
| für 2 Strahler oder Fluter (L=1150) | 310-9230      | 220 | 120 | 60 | 600 | 13 | 12           | 1150 | 1070 |

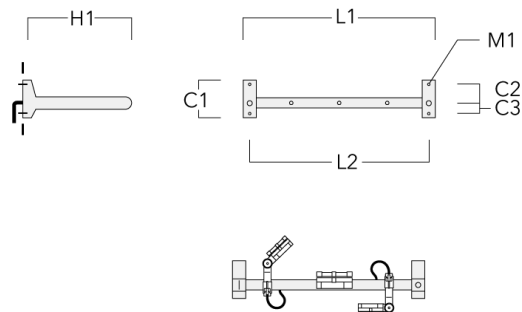


**FLC141 LED RAIL66**

| Beschreibung                        | Artikelnummer | C1  | C2  | C3 | H1  | M1 | Gewicht (kg) | L1   | L2   |
|-------------------------------------|---------------|-----|-----|----|-----|----|--------------|------|------|
| für 3 Strahler oder Fluter (L=1150) | 310-9232      | 220 | 120 | 60 | 600 | 13 | 12           | 1150 | 1070 |

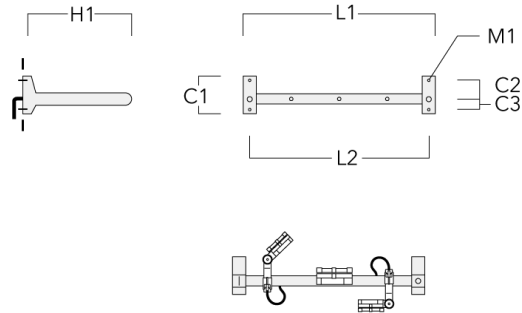


|                                     |          |     |     |    |     |    |       |      |      |
|-------------------------------------|----------|-----|-----|----|-----|----|-------|------|------|
| für 3 Strahler oder Fluter (L=1650) | 310-9240 | 220 | 120 | 60 | 600 | 13 | 13.30 | 1650 | 1570 |
|-------------------------------------|----------|-----|-----|----|-----|----|-------|------|------|

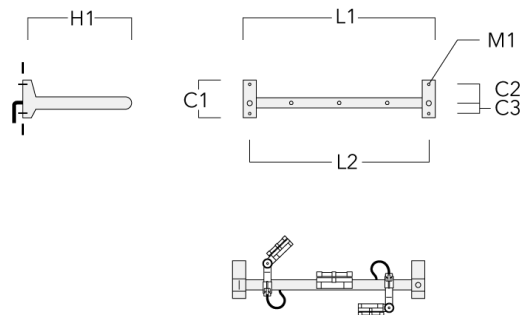


**FLC141 LED RAIL66**

| Beschreibung                        | Artikelnummer | C1  | C2  | C3 | H1  | M1 | Gewicht (kg) | L1   | L2   |
|-------------------------------------|---------------|-----|-----|----|-----|----|--------------|------|------|
| für 4 Strahler oder Fluter (L=1650) | 310-9242      | 220 | 120 | 60 | 600 | 13 | 13.30        | 1650 | 1570 |



|                                     |          |     |     |    |     |    |       |      |      |
|-------------------------------------|----------|-----|-----|----|-----|----|-------|------|------|
| für 4 Strahler oder Fluter (L=2150) | 310-9250 | 220 | 120 | 60 | 600 | 13 | 14.60 | 2150 | 2070 |
|-------------------------------------|----------|-----|-----|----|-----|----|-------|------|------|



**FLC141 LED RAIL66**

| Beschreibung                        | Artikelnummer | C1  | C2  | C3 | H1  | M1 | Gewicht (kg) | L1   | L2   |
|-------------------------------------|---------------|-----|-----|----|-----|----|--------------|------|------|
| für 6 Strahler oder Fluter (L=2150) | 310-9252      | 220 | 120 | 60 | 600 | 13 | 14.60        | 2150 | 2070 |

