



### Beschreibung

IP55, SKI. SKII auf Anfrage.IK07. Korrosionsbeständiger Aluminiumguss. PCS beschichtete Edelstahlschrauben. 5CE Korrosionsschutz. CCG® Silikondichtung. Sicherheitsglas. Eingebaute elektronische Betriebsgeräte, thermisch getrennt. CAD-optimierte OLC® One LED Concept Technik zur Lichtlenkung und Entblendung. Eingebaute LED Platine. Variante mit 2200 K erhältlich, bei Bestellung bitte angeben.

Der Scheinwerfer kann stufenlos 350° gedreht und gleichzeitig um 90° geneigt werden.

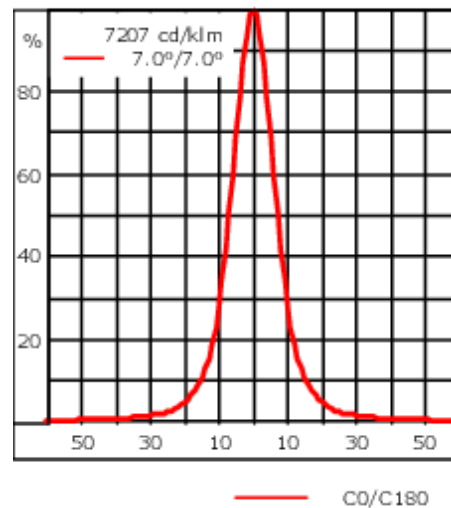
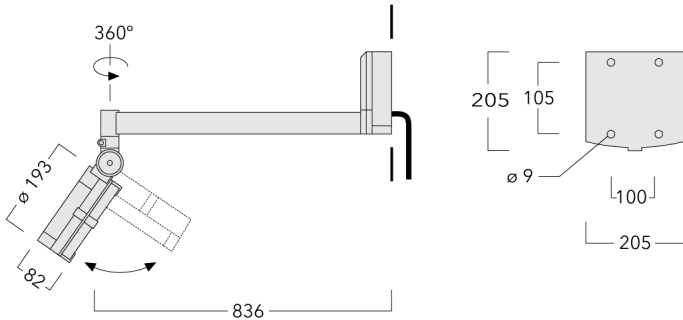
Gewicht	5.80 kg
Lichtverteilung	symmetrisch extrem engstrahlend [EE]
Lichtquelle	LED-24/48W / 700 mA - 4000 K
CRI	80
Netz	EVG
LEDs	24
Bemessungsleistung	54 W

### Nominal Lichtstrom (lm)

LED Lumen	310
Total Lumen	7440
Tj	85

### Bemessungslichtstrom (lm)

LED Lumen	266.6
Total Lumen	6398.9
Ta	25



## Spezifikationen

### Materialbeschreibung

Gehäuse	Korrosionsbeständiger Aluminiumguss
Abdeckung	Sicherheitsglasscheibe
Farben	<div style="display: flex; align-items: center;"> <div style="width: 20px; height: 15px; background-color: black; margin-right: 5px;"></div> <span>RAL9004 Signalschwarz</span> </div> <div style="display: flex; align-items: center; margin-top: 5px;"> <div style="width: 20px; height: 15px; background-color: #cccccc; margin-right: 5px;"></div> <span>RAL9006 Weißaluminium</span> </div> <div style="display: flex; align-items: center; margin-top: 5px;"> <div style="width: 20px; height: 15px; background-color: #808080; margin-right: 5px;"></div> <span>RAL9007 Graualuminium</span> </div> <div style="display: flex; align-items: center; margin-top: 5px;"> <div style="width: 20px; height: 15px; background-color: #333333; margin-right: 5px;"></div> <span>RAL7016 Anthrazitgrau</span> </div> <div style="display: flex; align-items: center; margin-top: 5px;"> <div style="width: 20px; height: 15px; background-color: #e0e0e0; margin-right: 5px;"></div> <span>RAL9016 Verkehrsweiß</span> </div>
Dichtung	CCG® Silikondichtung
Schrauben	PCS beschichtete Edelstahlschrauben
Schutzart	IP55
Schlagfestigkeit	IK07
Korrosionsbeständigkeit	5CE

### Elektrische Beschreibung

Netz	220-240V / 50-60 Hz
Netzgerät / Vorschaltgerät	Eingebaute elektronische Betriebsgeräte, thermisch getrennt
Überspannungsschutz	1/2 kV

### Weitere Informationen

Lebensdauer	Ta=25° L90B10 > 90000h
Energieeffizienzklasse	C-D (Lichtquelle)

#### WE-EF LEUCHTEN GmbH

Töpinger Straße 16, 29646 Bispingen, Germany - Tel: +49 5194 909-0

info.germany@we-ef.com - <https://we-ef.com/de>

Technische Änderungen und Irrtümer vorbehalten. - Erstellt am 23.11.2024

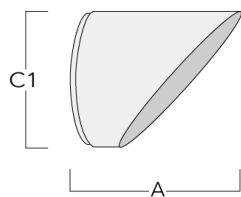
## Optisches Zubehör

## Seitenblende

---

Beschreibung	Artikelnummer	A	C1
Seitenblende ES	146-0229	120	145

---



## Abblendtubus

---

Beschreibung	Artikelnummer	A	C1
Abblendtubus ET	146-0398	120	145

---



146-7069

**we-ef**

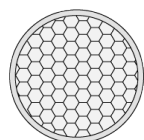
**FLC141 LED - Wandausleger**

**Wabenblende**

---

Beschreibung	Artikelnummer	C1
IW-FLC141-LED - [EE][EES]	146-0626	145

---



C1

**WE-EF LEUCHTEN GmbH**

Töpinger Straße 16, 29646 Bispingen, Germany - Tel: +49 5194 909-0

info.germany@we-ef.com - <https://we-ef.com/de>

Technische Änderungen und Irrtümer vorbehalten. - Erstellt am 23.11.2024