



### Description

IP66. Classe I ou Classe II. IK08. Corps en fonte d'aluminium injecté, traitement titanium. Visserie inox avec traitement PCS. Protection contre la corrosion 5CE. Vasque autonettoyante en polycarbonate, RFC® (technologie Reflection Free Contour). Joint silicone CCG® (compression contrôlée). Modules LED interchangeable individuellement. Lentille LED avec technologie OLC® (mono optique multidirectionnelle) pour la maîtrise du flux et l'uniformité de l'éclairage. Luminaire livré en standard avec alimentation DALI.

Variante avec 2200 K ou comme "Wild-Light" 2200 K combiné avec 3000 K en liaison avec Eco Step Dim® Advanced ou Motion disponible sur demande, doit être spécifié au moment de la commande.

Option R2C disponible (Connecteurs standard Zhaga Book 18 sur le dessus du luminaire avec driver compatible (D4i), à spécifier lors de la demande de devis).

Lanterne livrée pré-câblée pour un branchement facile en pied de mât.

Hauteur conseillée selon la puissance: 5 à 10m.

Poids	7.80 kg
Distribution de la lumière	[S60] Eclairage routier - très basses luminances
Source lumineuse	LED-24/24W / 350 mA - 4000 K
IRC	80
Alimentation électrique	ballast électronique
LEDs	24
Rated input power	26.5 W

### Flux lumineux nominal (lm)

LED Lumen	170
Total Lumen	4080
Tj	85

### Rated lumens (lm)

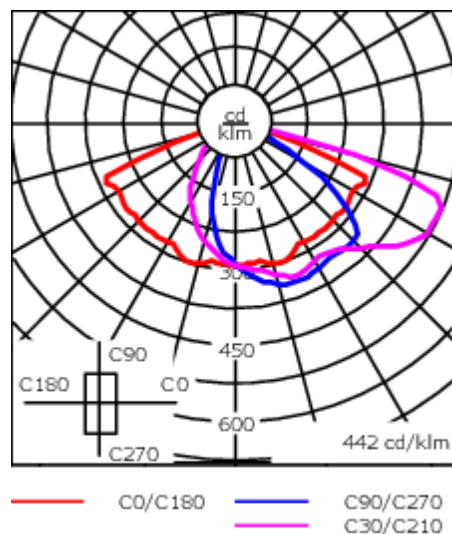
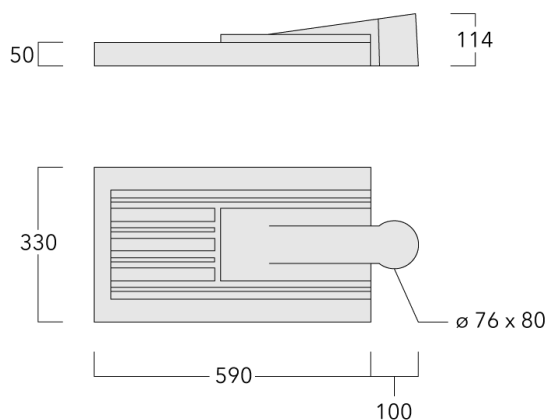
LED Lumen	159.6
Total Lumen	3829.7
Ta	25

### WE-EF Switzerland AG

Himmelrichstrasse 6, 6003 Luzern - Téléphone: +41 22 752 49 94

info.switzerland@we-ef.com - [https://we-ef.com/ch\\_fr](https://we-ef.com/ch_fr)

Sous réserve de modifications techniques et d'erreurs. - Généré le 27/11/2024



## Spécifications

### Description du matériel

Corps	Corps en fonte d'aluminium, visserie inox avec traitement PCS
Lentille	Lentille LED en PMMA, technologie OLC® - Vasque polycarbonate technologie RFC®
Couleurs	<div style="display: flex; flex-direction: column; gap: 5px;"> <div><span style="display: inline-block; width: 15px; height: 15px; background-color: black; margin-right: 5px;"></span> RAL9004 Noir de sécurité</div> <div><span style="display: inline-block; width: 15px; height: 15px; background-color: gray; margin-right: 5px;"></span> RAL9007 Aluminium gris</div> <div><span style="display: inline-block; width: 15px; height: 15px; background-color: darkgray; margin-right: 5px;"></span> RAL7016 Gris anthracite</div> <div><span style="display: inline-block; width: 15px; height: 15px; background-color: lightgray; margin-right: 5px;"></span> RAL9016 Blanc signalisation</div> </div>
Joint	Joint silicone CCG®
Visserie	PCS Inox avec revêtement polymère
IP	IP66
IK	IK08
Protection contre la corrosion	5CE
Surface exposée au vent	0.146 m <sup>2</sup>

### Description électrique

Alimentation électrique	220-240V / 50-60 Hz
Driver	Driver électronique. DALI
Power factor	> 0.9

#### WE-EF Switzerland AG

Himmelrichstrasse 6, 6003 Luzern - Téléphone: +41 22 752 49 94

info.switzerland@we-ef.com - [https://we-ef.com/ch\\_fr](https://we-ef.com/ch_fr)

Sous réserve de modifications techniques et d'erreurs. - Généré le 27/11/2024

**108-0875**

**VFL540 LED**

**we-ef**

### **Informations complémentaires**

---

Durée de vie Ta=25° L90B10 > 90000h

Classe d'efficacité  
énergétique C-D

---

**WE-EF Switzerland AG**

Himmelrichstrasse 6, 6003 Luzern - Téléphone: +41 22 752 49 94

info.switzerland@we-ef.com - [https://we-ef.com/ch\\_fr](https://we-ef.com/ch_fr)

Sous réserve de modifications techniques et d'erreurs. - Généré le 27/11/2024

**Control****Eco Step Dim® Basic**

Description	Référence
Eco Step Dim® Basic LED	430-0001

**Eco Step Dim® Advanced**

Description	Référence
Eco Step Dim® Advanced LED	430-0002

**R2C Ready to Connect**

Description	Référence
R2C Ready to Connect (top)	430-0019
R2C Ready to Connect (below)	430-0027
R2C Ready to Connect (top and below)	430-0032

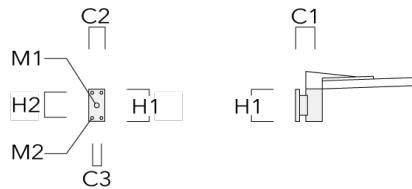
**Wild-Light Eco Step Dim® Advanced**

Description	Référence
Wild-Light Motion	430-0035

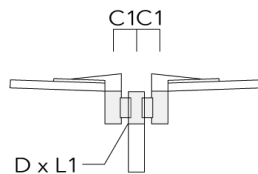
**Accessoires d'installation**

**Crosses murales et Crosses pour mât**

Description	Référence	Informations complémentaires	C2	C3	D1	D x L1	H1	H2	M1	M2	Poids (kg)	C	D	H
RV0 crose murale	108-0979	RV0 Wall bracket	108	100	60		200	160	38	12	2.00	108		



RV2-76 crose double	108-0980		147			76 x 100					4.80	147	76	200
---------------------	----------	--	-----	--	--	----------	--	--	--	--	------	-----	----	-----



Description	Référence	Informations complémentaires	C2	C3	D1	D x L1	H1	H2	M1	M2	Poids (kg)	C	D	H
RV2-60 crosse double	108-0981	147				60 x 100					4.80	147	60	200



RV5 crosse	108-0982	108			76-240						1.70	106	200
------------	----------	-----	--	--	--------	--	--	--	--	--	------	-----	-----



**Crossettes AKV**

Description	Référence	C1	D × L1	D × L2	H1	Poids (kg)
AKV2-76	300-0053	180	76x100	76x80	235	1.50



## Accessoires Optiques

### Light shield

Description	Référence	Informations complémentaires
LS180-[A60]	430-0038	Light shield LS180 to greatly reduce or eliminate light pollution. PA injection moulded component, black matt. Suitable for asymmetric light distribution [A60].
LS180	430-0029	Coupe-flux arrière adapté pour les optiques [S60], [S65], [S70], [R65], [P65]. Coupe-flux arrière assemblé sur le luminaire en usine ou disponible pour le rétrofit. Cela doit être déterminé à la commande.