



Beschreibung

IP67*, SKI. SKII auf Anfrage. IK10+. Nicht rostender Edelstahl, PCS beschichtete Edelstahlschrauben. Silikon-dichtung. Sicherheitsglas. Maximale statische Last 5000 kg. Die Leuchten sind übergeh- und mit geringer Geschwindigkeit überrollbar. Vergossene und angeschlossene 1,5 m lange Anschlussleitung mit Knickschutz, PVC frei. Eingebaute elektronische Betriebsgeräte, thermisch getrennt. Ein- und Ausbau des Gerätechassis ohne Werkzeug. CAD-optimierte OLC® One LED Concept Technik zur Lichtlenkung und Entblendung. Eingebaute LED Platine. Gimbal 360° dreh- und 30° schwenkbar.

Für die Montage wird ein Einbautopf benötigt, der separat bestellt werden muss.

Ausführung mit rutschhemmender Keramikbeschichtung ASC nach DIN 51130 (Trittbewertungsgruppe 10) auf Anfrage erhältlich.

Die Leuchte ist nicht für den dauerhaften Unterwasserbetrieb geeignet und muss bei Überflutung abgeschaltet werden.

* Zusätzlich geprüft mit IP66, IP67, IP68 0,1 bar 3h, bis zu 1 m Tiefe nach DIN EN 60598 und IP69K/80° nach DIN EN 60529.

Gewicht	6.20 kg
Lichtverteilung	symmetrisch extrem engstrahlend, 'sharp cut-off' [EES]
Lichtquelle	LED-12/18W / 500 mA - 3000 K
CRI	80
Netz	EVG
LEDs	12
Bemessungsleistung	21 W

Nominal Lichtstrom (lm)

LED Lumen	215
Total Lumen	2580
Tj	85

Bemessungslichtstrom (lm)

LED Lumen	187.4
Total Lumen	2248.6
Ta	25

WE-EF Switzerland AG

Himmelrichstrasse 6, 6003 Luzern - Tel: +41 41 210 49 95

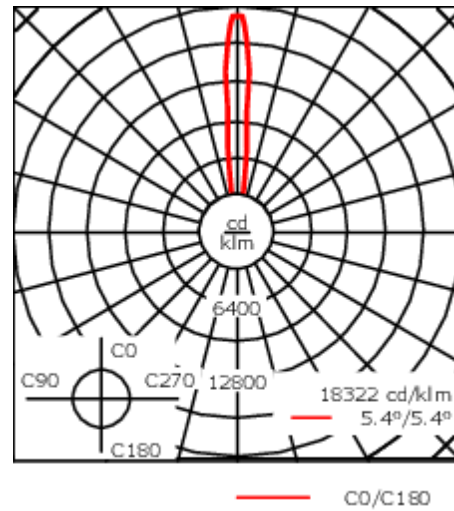
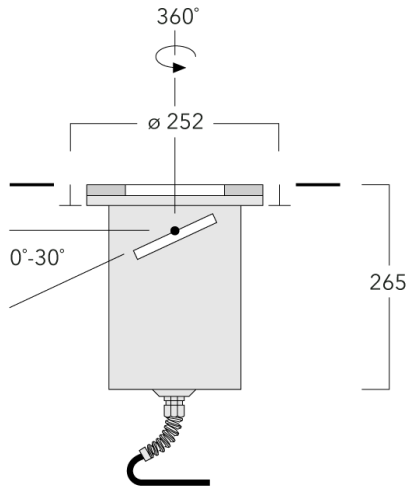
info.switzerland@we-ef.com - https://we-ef.com/ch_de

Technische Änderungen und Irrtümer vorbehalten. - Erstellt am 23.11.2024

185-2591


ETC130-GB LED

we-ef



Spezifikationen

Materialbeschreibung

Gehäuse	Nicht rostender Edelstahl
Abdeckung	Sicherheitsglasscheibe; max. statische Last 5000 kg
Farben	 Edelstahl
Dichtung	Silikondichtung
Schrauben	PCS beschichtete Edelstahlschrauben
Schutzart	IP67
Schlagfestigkeit	IK10+
Korrosionsbeständigkeit	5CE

Elektrische Beschreibung

Netz	220-240V / 50-60 Hz
Netzgerät / Vorschaltgerät	Eingebaute elektronische Betriebsgeräte
Leistungsfaktor	> 0.9

Weitere Informationen

Lebensdauer	$T_a=25^\circ \text{ L90B10} > 90000\text{h}$
Energieeffizienzklasse	C-D (Lichtquelle)

WE-EF Switzerland AG

Himmelrichstrasse 6, 6003 Luzern - Tel: +41 41 210 49 95
info.switzerland@we-ef.com - https://we-ef.com/ch_de
Technische Änderungen und Irrtümer vorbehalten. - Erstellt am 23.11.2024

185-2591

ETC130-GB LED

we-ef

Montagezubehör

Bodeneinbautopf

Beschreibung	Artikelnummer	D1	D2	H1	Gewicht (kg)	D	H
Einbautopf, Kunststoff	185-0322	250	270	375	1.50	250/270	375



Montageabdeckung

Beschreibung	Artikelnummer	C1
Montageabdeckung BE	185-0325	250



WE-EF Switzerland AG

Himmelrichstrasse 6, 6003 Luzern - Tel: +41 41 210 49 95

info.switzerland@we-ef.com - https://we-ef.com/ch_de

Technische Änderungen und Irrtümer vorbehalten. - Erstellt am 23.11.2024

185-2591

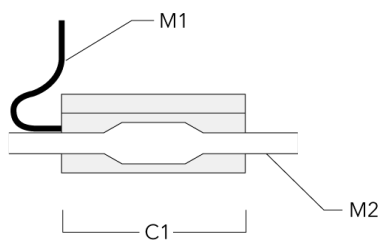
ETC130-GB LED

we-ef

Elektrisches Zubehör

Verbindungs-muffe

Beschreibung	Artikelnummer	C1	M1	M2
Verbindungs-muffe SJB130	185-1624	146	Ø 10	Ø 12 - 19



WE-EF Switzerland AG

Himmelrichstrasse 6, 6003 Luzern - Tel: +41 41 210 49 95

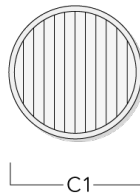
info.switzerland@we-ef.com - https://we-ef.com/ch_de

Technische Änderungen und Irrtümer vorbehalten. - Erstellt am 23.11.2024

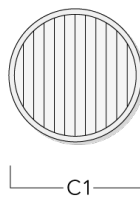
Optisches Zubehör

Streulinse bandförmig

Beschreibung	Artikelnummer	Weitere Informationen	C1
IO-180 ETC130/330-GB LED	185-2632		98



IO-180-DAC120-LED	134-2000	Streulinse zur starken Verbreiterung des Ausstrahlwinkels in nur einer Ebene. Nicht geeignet in Kombination mit breitstrahlender Lichtverteilung. Ideal geeignet für [M] [EE] [EES]. Maximal ein internes optisches Zubehörteil. Werkseitiger Einbau, nicht separat erhältlich. Bei Bestellung bitte angeben.	130
-------------------	----------	--	-----



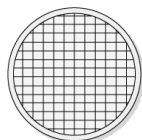
185-2591

ETC130-GB LED

we-ef

Streulinse allseitig

Beschreibung	Artikelnummer	C1
IO-360-ETC130-GB-LED	185-2866	98



C1

WE-EF Switzerland AG

Himmelrichstrasse 6, 6003 Luzern - Tel: +41 41 210 49 95

info.switzerland@we-ef.com - https://we-ef.com/ch_de

Technische Änderungen und Irrtümer vorbehalten. - Erstellt am 23.11.2024