



Description

IP67*, Classe I, IK10+. Caisson et collerette en acier inoxydable. Visserie inox avec traitement PCS. Joint silicone. Verre de sécurité. Charge admissible 5 tonnes. Passage des véhicules autorisé à faible vitesse. Câble d'alimentation de 1.5m monté, scellé et résiné en usine. (Dé)montage du châssis sans outils. Inclinaison à 30° et rotatif sur 360°.

Verre antidérapant disponible en option.

Le luminaire n'est pas adapté à un fonctionnement permanent sous l'eau et doit être éteint en cas d'inondation.

* Testé en plus selon IP66, IP67, IP68 0,1 bar 3h, jusqu'à 1 m de profondeur selon DIN EN 60598 et IP69K/80° selon DIN EN 60529.

Poids	6.20 kg
Types photométries	faisceau symétrique, ultra intensif [EE]
Type de Lampes	LED-12/18W / 500 mA - 3000 K
IRC	80
Alimentation électrique	ballast électronique
LEDs	12
Rated input power	21 W

Flux lumineux nominal (lm)

LED Lumen	215
Total Lumen	2580
Tj	85

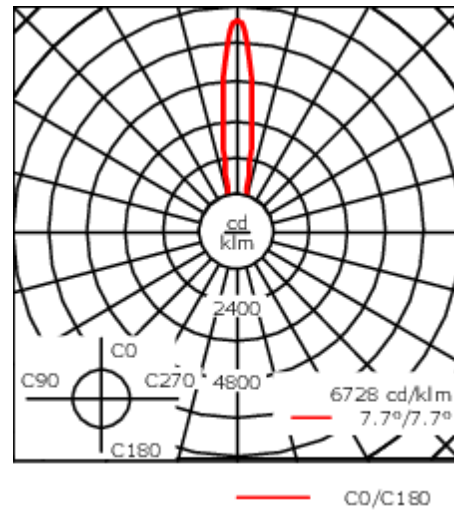
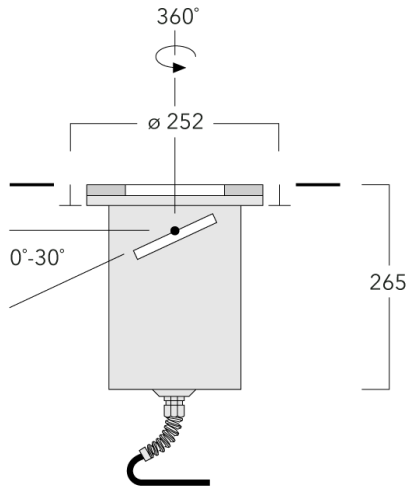
Rated lumens (lm)

LED Lumen	176.1
Total Lumen	2113.4
Ta	25

WE-EF LUMIERE


ZAC de Chesnes Nord, 6 Rue de Brisson, CS80330, 38290 Satolas et Bonce - Téléphone: +33 4 74 99 14 44
info.france@we-ef.com - <https://we-ef.com/fr>

Sous réserve de modifications techniques et d'erreurs. - Généré le 27/11/2024



Spécifications

Description du matériel

Corps	Caisson et collerette en acier inoxydable. Visserie inox avec traitement PCS.
Lentille	Lentille LED en PMMA. Verre de sécurité. Passage des véhicules autorisé à faible vitesse.
Couleurs	 Acier inoxydable
Joint	Joint silicone
Visserie	PCS Inox avec recouvrement polymère
IP	IP67
IK	IK10+
Protection contre la corrosion	5CE

Description électrique

Alimentation électrique	220-240V / 50-60 Hz
Driver	Driver électronique
Power factor	> 0.9

Informations complémentaires

Durée de vie	Ta=25° L90B10 > 90000h
Classe d'efficacité énergétique	C-D

WE-EF LUMIERE

ZAC de Chesnes Nord, 6 Rue de Brisson, CS80330, 38290 Satolas et Bonce - Téléphone: +33 4 74 99 14 44
 info.france@we-ef.com - <https://we-ef.com/fr>

Sous réserve de modifications techniques et d'erreurs. - Généré le 27/11/2024

185-2661

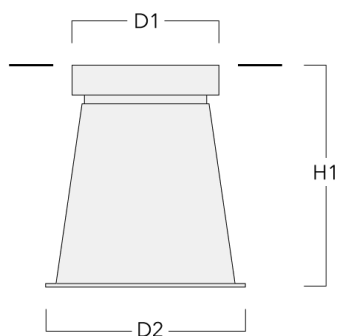
ETC130-GB LED

we-ef

Accessoires d'installation

Pots d'encastrement

Description	Code produit	D1	D2	H1	Poids (kg)	D	H
BET13 MDPE Pot d'encastrement	185-0322	250	270	375	1.50	250/270	375



Plaque de montage

Description	Code produit	C1
Plaque de montage BE13	185-0325	250



WE-EF LUMIERE

ZAC de Chesnes Nord, 6 Rue de Brisson, CS80330, 38290 Satolas et Bonce - Téléphone: +33 4 74 99 14 44
info.france@we-ef.com - <https://we-ef.com/fr>

Sous réserve de modifications techniques et d'erreurs. - Généré le 27/11/2024

185-2661

ETC130-GB LED

we-ef

Accessoires Électriques

Boite de dérivation étanche

Description	Code produit	C1	M1	M2
Boite de dérivation étanche démontable à gel à mémoire SJB	185-1624	146	Ø 10	Ø 12 - 19



WE-EF LUMIERE

ZAC de Chesnes Nord, 6 Rue de Brisson, CS80330, 38290 Satolas et Bonce - Téléphone: +33 4 74 99 14 44
info.france@we-ef.com - <https://we-ef.com/fr>

Sous réserve de modifications techniques et d'erreurs. - Généré le 27/11/2024

185-2661

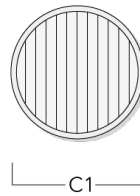
ETC130-GB LED

we-ef

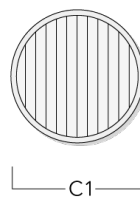
Accessoires Optiques

Lentille ovalisante

Description	Code produit	Informations complémentaires	C1
IO-180 ETC130/330-GB LED	185-2632		98



IO-180-DAC120-LED	134-2000	Convient pour les photométries [M], [EE], [EES]. Ne peut se monter avec la photométrie [B]. Accessoire interne monté en usine.	130
-------------------	----------	--	-----



WE-EF LUMIERE

ZAC de Chesnes Nord, 6 Rue de Brisson, CS80330, 38290 Satolas et Bonce - Téléphone: +33 4 74 99 14 44
info.france@we-ef.com - <https://we-ef.com/fr>

Sous réserve de modifications techniques et d'erreurs. - Généré le 27/11/2024

185-2661

ETC130-GB LED

we-ef

Lentille e'largissante

Description	Code produit	C1
IO-360-ETC130-GB-LED	185-2866	98



C1

WE-EF LUMIERE

ZAC de Chesnes Nord, 6 Rue de Brisson, CS80330, 38290 Satolas et Bonce - Téléphone: +33 4 74 99 14 44
info.france@we-ef.com - <https://we-ef.com/fr>

Sous réserve de modifications techniques et d'erreurs. - Généré le 27/11/2024