

108-0961

PFL540 LED

we-ef



Description

IP66. Classe I. Classe II sur demande. IK10. Corps en fonte d'aluminium injecté, traitement titanium. Visserie inox avec traitement PCS. Protection contre la corrosion 5CE. Vasque autonettoyante en polycarbonate, RFC® (technologie Reflection Free Contour). Joint silicone CCG® (compression contrôlée). Modules LED interchangeables individuellement. Lentille LED avec technologie OLC® (mono optique multidirectionnelle) pour la maîtrise du flux et l'uniformité de l'éclairage. Luminaire livré en standard avec alimentation DALI. DALI non disponible pour la version 1400mA.

Version en 2200K disponible jusqu'à 1050mA. À préciser lors de la demande de devis.

Option R2C disponible (Connecteurs standard Zhaga Book 18 sur le dessus du luminaire avec driver compatible (D4i), à spécifier lors de la demande de devis).

Lanterne livrée pré-câblée pour un branchement facile en pied de mât.

Hauteur conseillée selon la puissance: 5 à 10m.

Poids	13.00 kg
Distribution de la lumière	[A60] Asymétrique - grands espaces
Source lumineuse	LED-24/48W / 700 mA - 4000 K
IRC	80
Alimentation électrique	ballast électronique
LEDs	24
Rated input power	54 W

Flux lumineux nominal (lm)

LED Lumen	310
Total Lumen	7440
Tj	85

Rated lumens (lm)

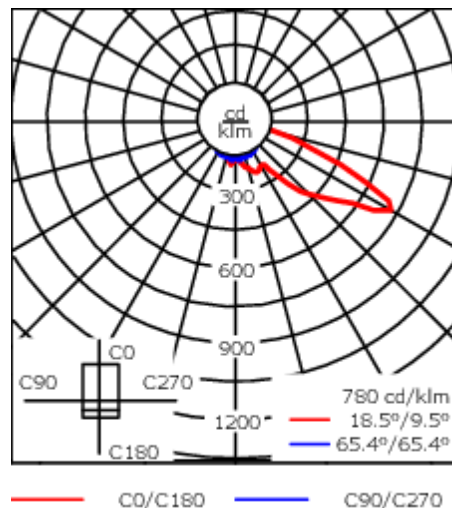
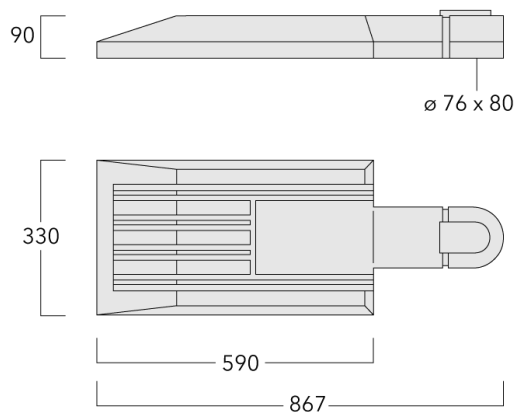
LED Lumen	256.1
Total Lumen	6145.6
Ta	25

WE-EF Switzerland AG

Himmelrichstrasse 6, 6003 Luzern - Téléphone: +41 22 752 49 94

info.switzerland@we-ef.com - https://we-ef.com/ch_fr

Sous réserve de modifications techniques et d'erreurs. - Généré le 23/11/2024



Spécifications

Description du matériel

Corps	Corps en fonte d'aluminium, visserie inox avec traitement PCS
Lentille	Lentille LED en PMMA, technologie OLC® - Vasque polycarbonate technologie RFC®
Couleurs	<div style="display: flex; align-items: center;"> <div style="width: 20px; height: 15px; background-color: black; margin-right: 5px;"></div> RAL9004 Noir de sécurité </div> <div style="display: flex; align-items: center; margin-top: 5px;"> <div style="width: 20px; height: 15px; background-color: gray; margin-right: 5px;"></div> RAL9007 Aluminium gris </div> <div style="display: flex; align-items: center; margin-top: 5px;"> <div style="width: 20px; height: 15px; background-color: darkgray; margin-right: 5px;"></div> RAL7016 Gris anthracite </div> <div style="display: flex; align-items: center; margin-top: 5px;"> <div style="width: 20px; height: 15px; background-color: lightgray; margin-right: 5px;"></div> RAL9016 Blanc signalisation </div>
Joint	Joint silicone CCG®
Visserie	PCS Inox avec recouvrement polymère
IP	IP66
IK	IK08
Protection contre la corrosion	5CE
Surface exposée au vent	0.23

Description électrique

Alimentation électrique	220-240V / 50-60 Hz
Driver	Driver électronique. DALI
Power factor	> 0.9

WE-EF Switzerland AG

Himmelrichstrasse 6, 6003 Luzern - Téléphone: +41 22 752 49 94

info.switzerland@we-ef.com - https://we-ef.com/ch_fr

Sous réserve de modifications techniques et d'erreurs. - Généré le 23/11/2024

108-0961

PFL540 LED

we-ef

Informations complémentaires

Durée de vie Ta=25° L90B10 > 90000h

Classe d'efficacité
énergétique C-D

WE-EF Switzerland AG

Himmelrichstrasse 6, 6003 Luzern - Téléphone: +41 22 752 49 94

info.switzerland@we-ef.com - https://we-ef.com/ch_fr

Sous réserve de modifications techniques et d'erreurs. - Généré le 23/11/2024

108-0961

PFL540 LED

we-ef

Control

Eco Step Dim® Basic

Description	Référence
Eco Step Dim® Basic LED	430-0001

Eco Step Dim® Advanced

Description	Référence
Eco Step Dim® Advanced LED	430-0002

R2C Ready to Connect

Description	Référence
R2C Ready to Connect (top)	430-0019
R2C Ready to Connect (below)	430-0027
R2C Ready to Connect (top and below)	430-0032

WE-EF Switzerland AG

Himmelrichstrasse 6, 6003 Luzern - Téléphone: +41 22 752 49 94

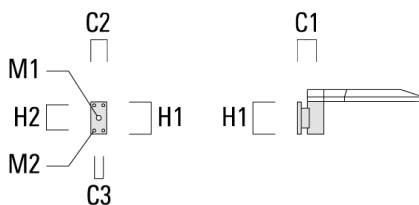
info.switzerland@we-ef.com - https://we-ef.com/ch_fr

Sous réserve de modifications techniques et d'erreurs. - Généré le 23/11/2024

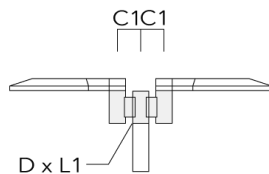
Accessoires d'installation

Crosses murales et Crosses pour mât

Description	Référence	Informations complémentaires	C2	C3	D1	D x L1	H1	H2	M1	M2	Poids (kg)	C	D	H
RV0 crosse murale	108-0979	RV0 Wall bracket	108	100	60		200	160	38	12	2.00	108		



RV2-76 crosse double	108-0980		147			76 x 100					4.80	147	76	200
----------------------	----------	--	-----	--	--	----------	--	--	--	--	------	-----	----	-----

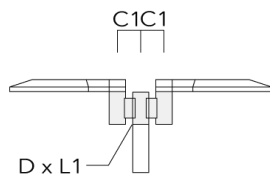


108-0961

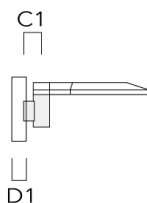
PFL540 LED

we-ef

Description	Référence	Informations complémentaires	C2	C3	D1	D x L1	H1	H2	M1	M2	Poids (kg)	C	D	H
RV2-60 crosse double	108-0981	147				60 x 100					4.80	147	60	200



RV5 crosse	108-0982	108			76-240						1.70	106		200
------------	----------	-----	--	--	--------	--	--	--	--	--	------	-----	--	-----



WE-EF Switzerland AG

Himmelrichstrasse 6, 6003 Luzern - Téléphone: +41 22 752 49 94

info.switzerland@we-ef.com - https://we-ef.com/ch_fr

Sous réserve de modifications techniques et d'erreurs. - Généré le 23/11/2024

Crossettes AKV

Description	Référence	C1	D × L1	D × L2	H1	Poids (kg)
AKV2-76	300-0053	180	76x100	67x	235	1.50



Accessoires Optiques

Light shield

Description	Référence	Informations complémentaires
LS180-[A60]	430-0038	Light shield LS180 to greatly reduce or eliminate light pollution. PA injection moulded component, black matt. Suitable for asymmetric light distribution [A60].
LS180	430-0029	Coupe-flux arrière adapté pour les optiques [S60], [S65], [S70], [R65], [P65]. Coupe-flux arrière assemblé sur le luminaire en usine ou disponible pour le rétrofit. Cela doit être déterminé à la commande.