



Description

IP67*, Classe I. Classe II sur demande. IK10+. Caisson et collerette en acier inoxydable. Visserie inox avec traitement PCS. Joint silicone. Verre de sécurité. Charge admissible 5000Kg. Passage des véhicules autorisé à faible vitesse. Câble d'alimentation de 1.5m monté, scellé et résiné en usine.

Équipement électrique intégré. (Dé)montage du châssis sans outils. Inclinaison à 30° et rotatif sur 360°. Platine intégrée avec LED haute efficacité. Version en 2200K disponible. À préciser lors de la demande de devis.

Pour l'installation, nous recommandons l'utilisation d'un pot d'encastrement. À commander séparément.

Le luminaire n'est pas adapté à un fonctionnement permanent sous l'eau et doit être éteint en cas d'inondation.

* Testé en plus selon IP66, IP67, IP68 0,1 bar 3h, jusqu'à 1 m de profondeur selon DIN EN 60598 et IP69K/80° selon DIN EN 60529.

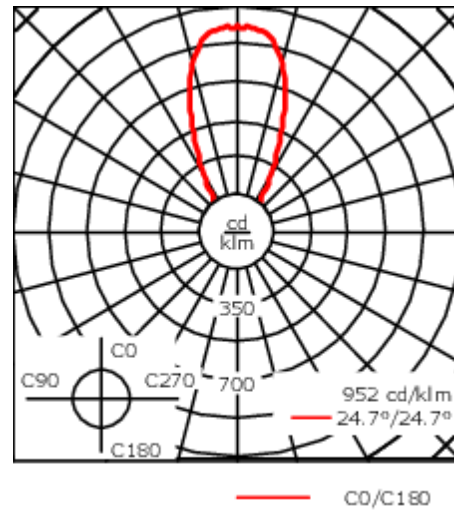
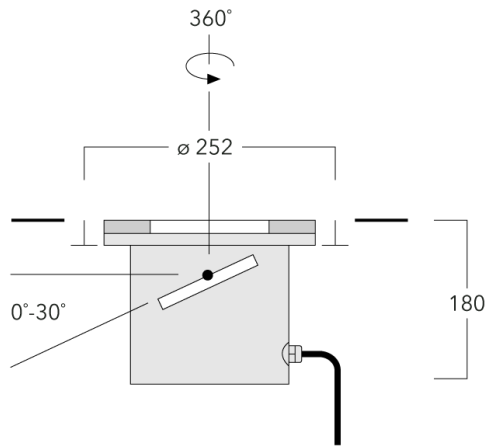
| | |
|----------------------------|-----------------------------------|
| Poids | 5.50 kg |
| Distribution de la lumière | faisceau symétrique, extensif [B] |
| Source lumineuse | LED-12/12W / 350 mA - 4000 K |
| IRC | 80 |
| Alimentation électrique | ballast électronique |
| LEDs | 12 |
| Rated input power | 13.9 W |

Flux lumineux nominal (lm)

| | |
|-------------|------|
| LED Lumen | 170 |
| Total Lumen | 2040 |
| Tj | 85 |

Rated lumens (lm)

| | |
|-------------|--------|
| LED Lumen | 128.5 |
| Total Lumen | 1542.3 |
| Ta | 25 |



Spécifications

Description du matériel

| | |
|----------|--|
| Corps | Caisson et collerette en acier inoxydable |
| Lentille | Lentille LED en PMMA. Verre de sécurité. Passage des véhicules autorisé à faible vitesse. |
| Couleurs | Acier inoxydable |
| Joint | Joint silicone |
| Visserie | PCS Inox avec revêtement polymère |
| IP | IP67 |
| IK | IK10+ |

Description électrique

| | |
|--------------|---------------------|
| Driver | Driver électronique |
| Power factor | > 0.9 |

Informations complémentaires

| | |
|---------------------------------|------------------------|
| Durée de vie | Ta=25° L90B10 > 90000h |
| Classe d'efficacité énergétique | C-D |

WE-EF Switzerland AG

Himmelrichstrasse 6, 6003 Luzern - Téléphone: +41 22 752 49 94

info.switzerland@we-ef.com - https://we-ef.com/ch_fr

Sous réserve de modifications techniques et d'erreurs. - Généré le 23/10/2024

Accessoires d'installation

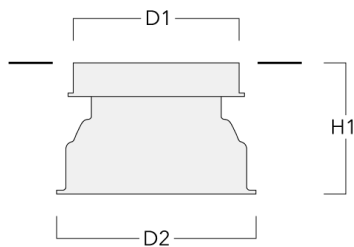
Plaque de montage

| Description | Référence | C1 |
|------------------------|-----------|-----|
| Plaque de montage BE13 | 185-0325 | 250 |



Pots d'encastrement

| Description | Référence | D1 | D2 | H1 | Poids (kg) | D | H |
|-------------------------------|-----------|-----|-----|-----|------------|---------|-----|
| BET13 MDPE Pot d'encastrement | 185-0924 | 250 | 305 | 230 | 1.50 | 250/305 | 230 |



Accessoires Électriques

Boite de dérivation étanche

| Description | Référence | C1 | M1 | M2 |
|---|-----------|-----|------|-----------|
| Boite de dérivation étanche démontable à gel à mémoire SJB | 185-1624 | 146 | Ø 10 | Ø 12 - 19 |

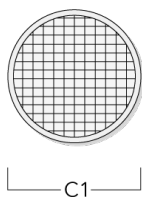


Accessoires Optiques**Lentille ovalisante**

| Description | Référence | C1 |
|--------------------------|-----------|----|
| IO-180 ETC130/330-GB LED | 185-2632 | 98 |

**Lentille e'largissante**

| Description | Référence | C1 |
|----------------------|-----------|----|
| IO-360-ETC130-GB-LED | 185-2866 | 98 |



185-2689

ETC330-GB LED

WE-EF Switzerland AG

Himmelrichstrasse 6, 6003 Luzern

Téléphone: +41 22 752 49 94

info.switzerland@we-ef.com

https://we-ef.com/ch_fr

Sous réserve de modifications techniques et d'erreurs.

Généré le 23/10/2024