

185-2692

ETC330-GB LED

**we-ef**



### Description

IP67\*, Classe I, IK10+. Caisson et collerette en acier inoxydable. Visserie inox avec traitement PCS. Joint silicone. Verre de sécurité. Charge admissible 5000Kg. Passage des véhicules autorisé à faible vitesse. Câble d'alimentation de 1.5m monté, scellé et résiné en usine.

Équipement électrique intégré. (Dé)montage du châssis sans outils. Inclinaison à 30° et rotatif sur 360°. Platine intégrée avec LED haute efficacité. Version en 2200K disponible. À préciser lors de la demande de devis.

Pour l'installation, nous recommandons l'utilisation d'un pot d'encastrement. À commander séparément.

Le luminaire n'est pas adapté à un fonctionnement permanent sous l'eau et doit être éteint en cas d'inondation.

\* Testé en plus selon IP66, IP67, IP68 0,1 bar 3h, jusqu'à 1 m de profondeur selon DIN EN 60598 et IP69K/80° selon DIN EN 60529.

Poids	5.50 kg
Types photométries	faisceau symétrique, ultra intensif [EE]
Type de Lampes	LED-12/12W / 350 mA - 4000 K
IRC	80
Alimentation électrique	ballast électronique
LEDs	12
Rated input power	13.9 W

### Flux lumineux nominal (lm)

LED Lumen	170
Total Lumen	2040
Tj	85

### Rated lumens (lm)

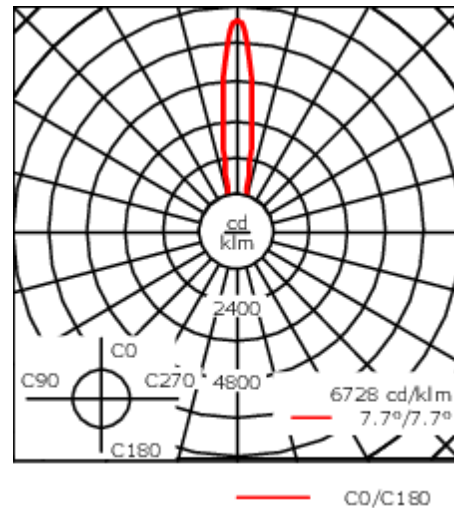
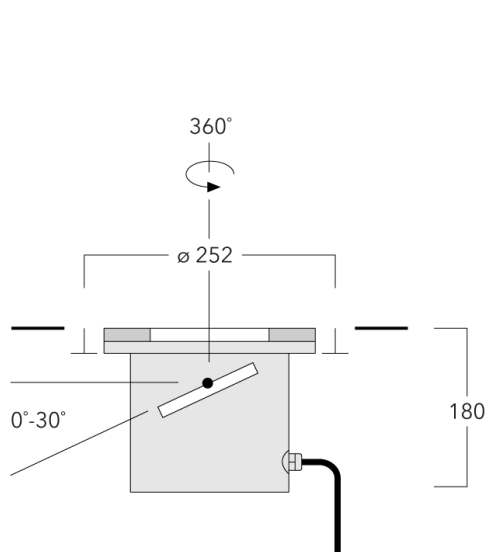
LED Lumen	139.3
Total Lumen	1671.1
Ta	25

### WE-EF LUMIERE

ZAC de Chesnes Nord, 6 Rue de Brisson, CS80330, 38290 Satolas et Bonce - Téléphone: +33 4 74 99 14 44

info.france@we-ef.com - <https://we-ef.com/fr>

Sous réserve de modifications techniques et d'erreurs. - Généré le 23/10/2024



## Spécifications

### Description du matériel

Corps	Caisson et collerette en acier inoxydable
Lentille	Lentille LED en PMMA. Verre de sécurité. Passage des véhicules autorisé à faible vitesse.
Couleurs	<span style="display: inline-block; width: 15px; height: 15px; background-color: #cccccc; border: 1px solid black;"></span> Acier inoxydable
Joint	Joint silicone
Visserie	PCS Inox avec revêtement polymère
IP	IP67
IK	IK10+

### Description électrique

Driver	Driver électronique
Power factor	> 0.9

### Informations complémentaires

Durée de vie	Ta=25° L90B10 > 90000h
Classe d'efficacité énergétique	C-D

#### WE-EF LUMIERE

ZAC de Chesnes Nord, 6 Rue de Brisson, CS80330, 38290 Satolas et Bonce - Téléphone: +33 4 74 99 14 44

info.france@we-ef.com - <https://we-ef.com/fr>

Sous réserve de modifications techniques et d'erreurs. - Généré le 23/10/2024

185-2692

ETC330-GB LED

**we-ef**

## Accessoires d'installation

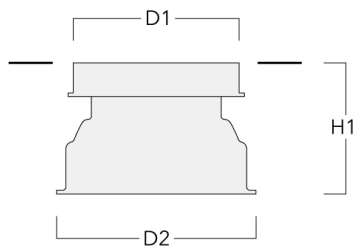
### Plaque de montage

Description	Code produit	C1
Plaque de montage BE13	185-0325	250



### Pots d'encastrement

Description	Code produit	D1	D2	H1	Poids (kg)	D	H
BET13 MDPE Pot d'encastrement	185-0924	250	305	230	1.50	250/305	230



#### WE-EF LUMIERE

ZAC de Chesnes Nord, 6 Rue de Brisson, CS80330, 38290 Satolas et Bonce - Téléphone: +33 4 74 99 14 44

info.france@we-ef.com - <https://we-ef.com/fr>

Sous réserve de modifications techniques et d'erreurs. - Généré le 23/10/2024

185-2692

ETC330-GB LED

**we-ef**

## Accessoires Électriques

### Boite de dérivation étanche

Description	Code produit	C1	M1	M2
Boite de dérivation étanche démontable à gel à mémoire SJB	185-1624	146	Ø 10	Ø 12 - 19



#### WE-EF LUMIERE

ZAC de Chesnes Nord, 6 Rue de Brisson, CS80330, 38290 Satolas et Bonce - Téléphone: +33 4 74 99 14 44

info.france@we-ef.com - <https://we-ef.com/fr>

Sous réserve de modifications techniques et d'erreurs. - Généré le 23/10/2024

**185-2692**

**ETC330-GB LED**

**we-ef**

## Accessoires Optiques

### Lentille ovalisante

Description	Code produit	C1
IO-180 ETC130/330-GB LED	185-2632	98



### Lentille e'largissante

Description	Code produit	C1
IO-360-ETC130-GB-LED	185-2866	98



## ASC Lens

### WE-EF LUMIERE

ZAC de Chesnes Nord, 6 Rue de Brisson, CS80330, 38290 Satolas et Bonce - Téléphone: +33 4 74 99 14 44

info.france@we-ef.com - <https://we-ef.com/fr>

Sous réserve de modifications techniques et d'erreurs. - Généré le 23/10/2024

**185-2692**

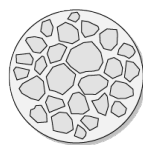
**ETC330-GB LED**

**we-ef**

---

Description	Code produit	C1
ETC330 ASC Lens	185-6901	159

---



**C1**

**WE-EF LUMIERE**

ZAC de Chesnes Nord, 6 Rue de Brisson, CS80330, 38290 Satolas et Bonce - Téléphone: +33 4 74 99 14 44

info.france@we-ef.com - <https://we-ef.com/fr>

Sous réserve de modifications techniques et d'erreurs. - Généré le 23/10/2024

**185-2692**

**ETC330-GB LED**

**WE-EF LUMIERE**

ZAC de Chesnes Nord, 6 Rue de Brisson, CS80330, 38290 Satolas et Bonce  
Téléphone: +33 4 74 99 14 44

info.france@we-ef.com  
<https://we-ef.com/fr>

Sous réserve de modifications techniques et d'erreurs.  
Généré le 23/10/2024