



Description

IP67*, Classe I. Classe II sur demande. IK10+. Caisson et collerette en acier inoxydable. Visserie inox avec traitement PCS. Joint silicone. Verre de sécurité. Charge admissible 5000Kg. Passage des véhicules autorisé à faible vitesse. Câble d'alimentation de 1.5m monté, scellé et résiné en usine.

Équipement électrique intégré. (Dé)montage du châssis sans outils. Inclinaison à 30° et rotatif sur 360°. Platine intégrée avec LED haute efficacité. Version en 2200K disponible. À préciser lors de la demande de devis.

Pour l'installation, nous recommandons l'utilisation d'un pot d'encastrement. À commander séparément.

Le luminaire n'est pas adapté à un fonctionnement permanent sous l'eau et doit être éteint en cas d'inondation.

* Testé en plus selon IP66, IP67, IP68 0,1 bar 3h, jusqu'à 1 m de profondeur selon DIN EN 60598 et IP69K/80° selon DIN EN 60529.

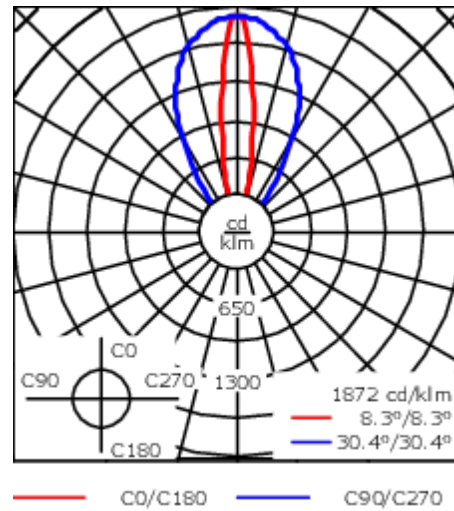
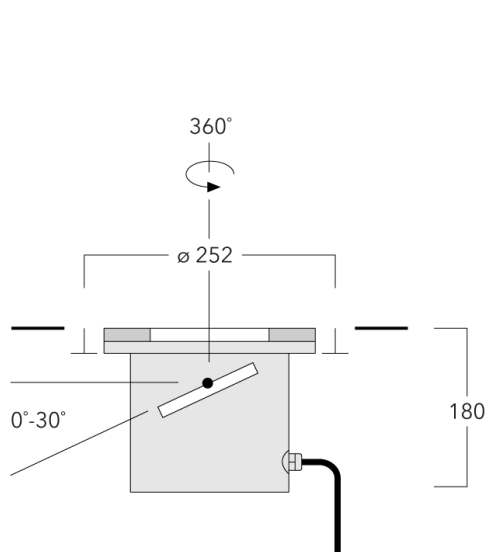
Poids	5.60 kg
Distribution de la lumière	faisceau ovalisant, ultra intensif [EE]
Source lumineuse	LED-12/12W / 350 mA - 4000 K
IRC	80
Alimentation électrique	ballast électronique
LEDs	12
Rated input power	13.9 W

Flux lumineux nominal (lm)

LED Lumen	170
Total Lumen	2040
Tj	85


Rated lumens (lm)

LED Lumen	130
Total Lumen	1560.5
Ta	25



Spécifications

Description du matériel

Corps	Caisson et collerette en acier inoxydable
Lentille	Lentille LED en PMMA. Verre de sécurité. Passage des véhicules autorisé à faible vitesse.
Couleurs	 Acier inoxydable
Joint	Joint silicone
Visserie	PCS Inox avec revêtement polymère
IP	IP67
IK	IK10+

Description électrique

Driver	Driver électronique
Power factor	> 0.9

Informations complémentaires

Durée de vie	Ta=25° L90B10 > 90000h
Classe d'efficacité énergétique	C-D

Accessoires d'installation

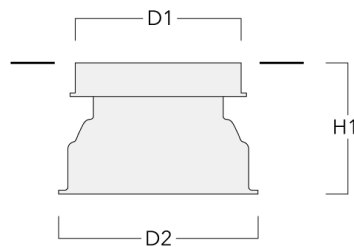
Plaque de montage

Description	Référence	C1
Plaque de montage BE13	185-0325	250



Pots d'encastrement

Description	Référence	D1	D2	H1	Poids (kg)	D	H
BET13 MDPE Pot d'encastrement	185-0924	250	305	230	1.50	250/305	230



185-2692+185-2632

ETC330-GB LED

we-ef

Accessoires Électriques

Boite de dérivation étanche

Description	Référence	C1	M1	M2
Boite de dérivation étanche démontable à gel à mémoire SJB	185-1624	146	Ø 10	Ø 12 - 19



Accessoires Optiques

Lentille ovalisante

Description	Référence	C1
IO-180 ETC130/330-GB LED	185-2632	98



Lentille e'largissante

Description	Référence	C1
IO-360-ETC130-GB-LED	185-2866	98



185-2692+185-2632

ETC330-GB LED

WE-EF Switzerland AG

Himmelrichstrasse 6, 6003 Luzern

Téléphone: +41 22 752 49 94

info.switzerland@we-ef.com

https://we-ef.com/ch_fr

Sous réserve de modifications techniques et d'erreurs.

Généré le 23/10/2024