



Beschreibung

IP67*, SKI. SKII auf Anfrage. IK10+. Nicht rostender Edelstahl, PCS beschichtete Edelstahlschrauben. Silikon-dichtung. Sicherheitsglas. Maximale statische Last 5000 kg. Die Leuchten sind übergeh- und mit geringer Geschwindigkeit überrollbar. Vergossene und angeschlossene 1,5 m lange Anschlussleitung mit Knickschutz, PVC frei. Eingebaute elektronische Betriebsgeräte, thermisch getrennt. Ein- und Ausbau des Gerätechassis ohne Werkzeug. CAD-optimierte OLC® One LED Concept Technik zur Lichtlenkung und Entblendung. Eingebaute LED Platine. Gimbal 355° dreh- und 20° schwenkbar. Variante mit 2200 K erhältlich, bei Bestellung bitte angeben.

Für die Montage wird ein Einbautopf benötigt, der separat bestellt werden muss.

Ausführung mit rutschhemmender Keramikbeschichtung ASC nach DIN 51130 (Trittbewertungsgruppe 10) auf Anfrage erhältlich.

Die Leuchte ist nicht für den dauerhaften Unterwasserbetrieb geeignet und muss bei Überflutung abgeschaltet werden.

* Zusätzlich geprüft mit IP66, IP67, IP68 0,1 bar 3h, bis zu

Gewicht	3.80 kg
Lichtverteilung	symmetrisch extrem engstrahlend [EE]
Lichtquelle	LED-3/6W / 700 mA - 3000 K
CRI	80
Netz	EVG
LEDs	3
Bemessungsleistung	7.5 W

Nominal Lichtstrom (lm)

LED Lumen	290
Total Lumen	870
Tj	85

Bemessungslichtstrom (lm)

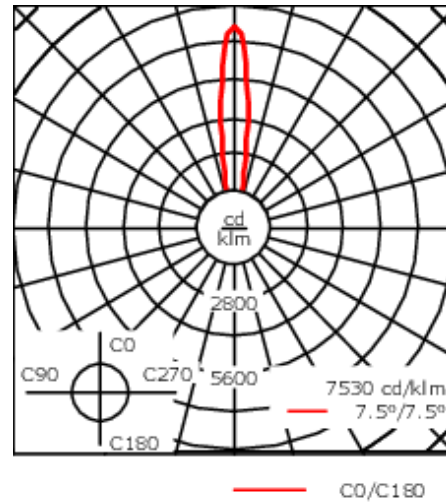
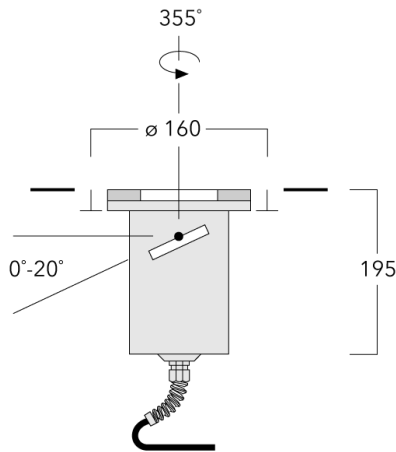
LED Lumen	216.9
Total Lumen	650.7
Ta	25

185-7593

we-ef


ETC120-GB LED

1 m Tiefe nach DIN EN 60598 und IP69K/80° nach DIN EN 60529.



Spezifikationen

Materialbeschreibung

Gehäuse	Nicht rostender Edelstahl
Abdeckung	Sicherheitsglasscheibe; max. statische Last 5000 kg
Farben	 Edelstahl
Dichtung	Silikondichtung
Schrauben	PCS beschichtete Edelstahlschrauben
Schutzart	IP67
Schlagfestigkeit	IK10+

Elektrische Beschreibung

Netz	220-240V / 50-60 Hz
Netzgerät / Vorschaltgerät	Eingebaute elektronische Betriebsgeräte
Leistungsfaktor	> 0,9
Überspannungsschutz	1/2 kV (optional SP10)

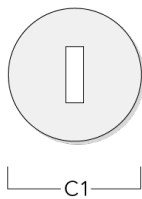
Weitere Informationen

Lebensdauer	Ta=25° L90B10 > 90000h
Energieeffizienzklasse	C-D (Lichtquelle)

Montagezubehör

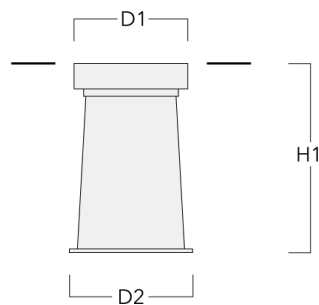
Montageabdeckung

Beschreibung	Artikelnummer	C1
Montageabdeckung BE	185-0796	160



Bodeneinbautopf

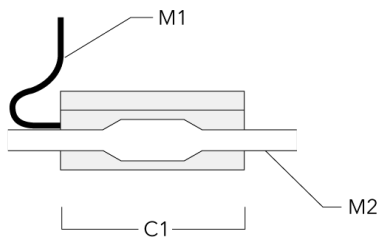
Beschreibung	Artikelnummer	D1	D2	H1	Gewicht (kg)	D	H
Einbautopf, Kunststoff	185-0923	160	225	300	1	160/225	300



Elektrisches Zubehör

Verbindungsmuffe

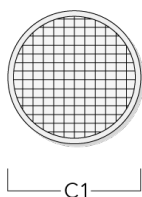
Beschreibung	Artikelnummer	C1	M1	M2
Verbindungsmuffe SJB130	185-1624	146	Ø 10	Ø 12 - 19



Optisches Zubehör

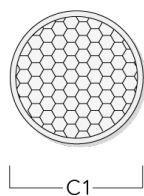
Streulinse allseitig

Beschreibung	Artikelnummer	C1
Streulinse IO-360 allseitig	185-2865	60



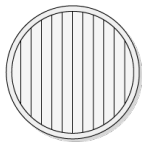
Wabenblende

Beschreibung	Artikelnummer	C1
Wabenblende	185-2869	60



Streulinse bandförmig

Beschreibung	Artikelnummer	C1
Streulinse IO-180 bandförmig	185-9612	60



C1