

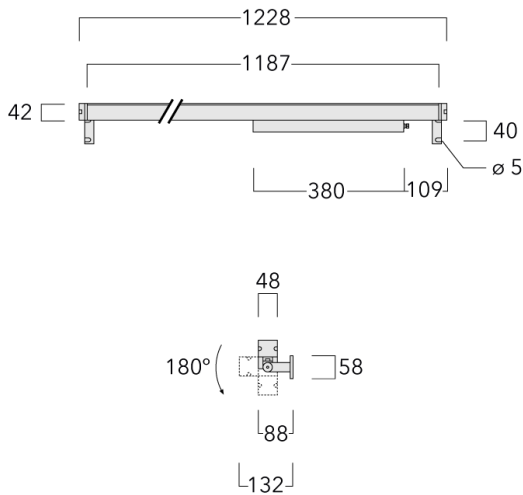


Beschreibung

IP67, SKI. IK09. Korrosionsbeständiges Aluminium. PCS beschichtete Edelstahlschrauben. 5CE Korrosionsschutz. Silikondichtung. PMMA Abdeckung. Lineare PMMA LED Linse. 1,2 m Anschlussleitung, UV-stabilisiert und PVC frei. Die Leuchte ist fertig vorverdrahtet und muss zur Installation nicht geöffnet werden, sie ist stufenlos um 180° neigbar. Integrierter LED Treiber mit DALI Interface.

Ausführung mit separatem LED-Treiber auf Anfrage.

Gewicht	4.00 kg
Lichtverteilung	symmetrisch linear, mediumstrahlend [LM]
Lichtquelle	LED-64/40W / 225 mA - 3000 K
CRI	80
Netz	EVG
LEDs	64
Bemessungsleistung	44 W
Nominal Lichtstrom (lm)	
LED Lumen	90
Total Lumen	5760
Tj	85
Bemessungslichtstrom (lm)	
LED Lumen	66.9
Total Lumen	4280.8
Ta	25



Spezifikationen

Materialbeschreibung

Gehäuse	Korrosionsbeständiges Aluminium
Abdeckung	PMMA
Farben	<div style="display: flex; align-items: center;"> <div style="width: 20px; height: 10px; background-color: black; margin-right: 5px;"></div> <div style="font-size: 0.8em;">RAL9004 Signalschwarz</div> </div> <div style="display: flex; align-items: center; margin-top: 2px;"> <div style="width: 20px; height: 10px; background-color: #cccccc; margin-right: 5px;"></div> <div style="font-size: 0.8em;">RAL9006 Weißaluminium</div> </div> <div style="display: flex; align-items: center; margin-top: 2px;"> <div style="width: 20px; height: 10px; background-color: #808080; margin-right: 5px;"></div> <div style="font-size: 0.8em;">RAL9007 Graualuminium</div> </div> <div style="display: flex; align-items: center; margin-top: 2px;"> <div style="width: 20px; height: 10px; background-color: #333333; margin-right: 5px;"></div> <div style="font-size: 0.8em;">RAL7016 Anthrazitgrau</div> </div> <div style="display: flex; align-items: center; margin-top: 2px;"> <div style="width: 20px; height: 10px; background-color: #e0e0e0; margin-right: 5px;"></div> <div style="font-size: 0.8em;">RAL9016 Verkehrsweiß</div> </div>
Dichtung	Silikondichtung
Schrauben	PCS beschichtete Edelstahlschrauben
Schutzart	IP67
Schlagfestigkeit	IK09
Korrosionsbeständigkeit	5CE

Elektrische Beschreibung

Netz	220-240V / 50-60 Hz
Netzgerät / Vorschaltgerät	Integrierter LED Treiber mit DALI Interface

Weitere Informationen

Lebensdauer	Ta=25° L90B10 > 90000h
Energieeffizienzklasse	D (Lichtquelle)

WE-EF LEUCHTEN GmbH

Töpinger Straße 16, 29646 Bispingen, Germany - Tel: +49 5194 909-0
 info.germany@we-ef.com - <https://we-ef.com/de>

Technische Änderungen und Irrtümer vorbehalten. - Erstellt am 23.11.2024