

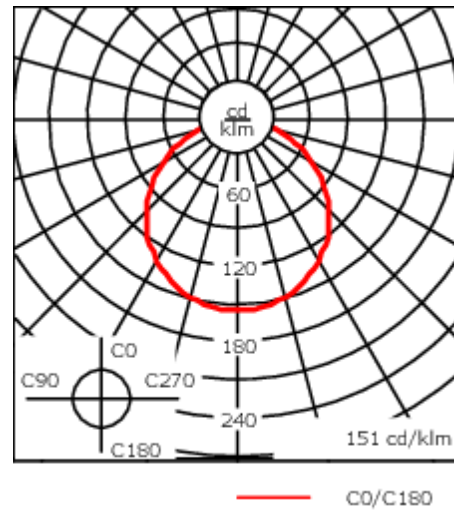
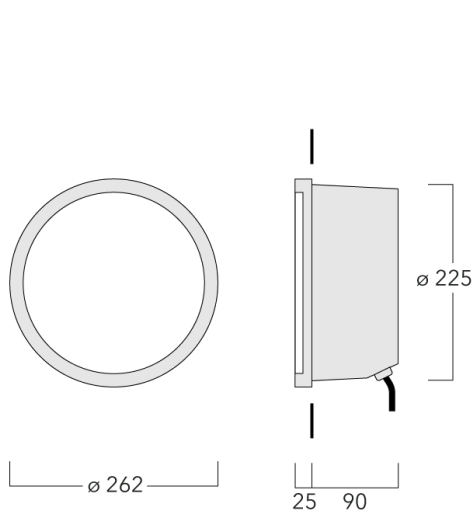


Beschreibung

IP55, SK. SKII auf Anfrage. IK10. Korrosionsbeständiger Aluminiumguss. PCS beschichtete Edelstahlschrauben. 5CE Korrosionsschutz. Silikondichtung. Polycarbonat Abdeckung. Zwei Kabeleinführungen. Eingebaute LED Platine. Eingebaute elektronische Betriebsgeräte.

Für die Montage in Betonwände wird ein Einbautopf benötigt, der separat bestellt werden muss.

Gewicht	2.10 kg
Lichtverteilung	diffused distribution
Lichtquelle	LED-FT-17W / 500 mA - 3000 K
CRI	80
Netz	EVG
LEDs	1
Bemessungsleistung	20 W
Bemessungslichtstrom (lm)	
LED Lumen	1408.7
Total Lumen	1408.7
Ta	25
Nominal Lichtstrom (lm)	
LED Lumen	3070
Total Lumen	3070
Tc	25



Spezifikationen

Materialbeschreibung

Gehäuse	Korrosionsbeständiger Aluminiumguss
Abdeckung	Polycarbonat Abdeckung
Farben	<div style="display: flex; align-items: center;"> <div style="width: 20px; height: 15px; background-color: black; margin-right: 5px;"></div> RAL9004 Signalschwarz </div> <div style="display: flex; align-items: center; margin-top: 5px;"> <div style="width: 20px; height: 15px; background-color: gray; margin-right: 5px;"></div> RAL9007 Graualuminium </div> <div style="display: flex; align-items: center; margin-top: 5px;"> <div style="width: 20px; height: 15px; background-color: darkgray; margin-right: 5px;"></div> RAL7016 Anthrazitgrau </div> <div style="display: flex; align-items: center; margin-top: 5px;"> <div style="width: 20px; height: 15px; background-color: lightgray; margin-right: 5px;"></div> RAL9016 Verkehrsweiß </div>
Dichtung	Silikondichtung
Schrauben	PCS beschichtete Edelstahlschrauben
Schutzart	IP55
Schlagfestigkeit	IK10
Korrosionsbeständigkeit	5CE

Elektrische Beschreibung

Netz	220-240V / 50-60 Hz
Netzgerät / Vorschaltgerät	Eingebaute elektronische Betriebsgeräte

Weitere Informationen

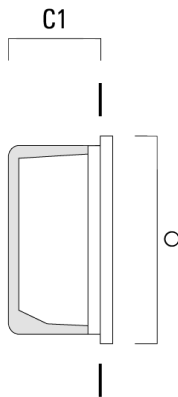
Lebensdauer	Ta=25° L80B10 > 54000h
Energieeffizienzklasse	D-E (Lichtquelle)

WE-EF Switzerland AG

Montagezubehör

Einbautopf

Beschreibung	Artikelnummer	C1	D1	C
Einbautopf BTR25-I	195-0191	125	ø 268	125



Einbautopf BTR25-II	195-0193	150	ø 268	150
---------------------	----------	-----	-------	-----

