

195-9531

DLB229 LED

**we-ef**



### Beschreibung

IP55, SKI. SKII auf Anfrage. IK10. Korrosionsbeständiger Aluminiumguss. PCS beschichtete Edelstahlschrauben. 5CE Korrosionsschutz. Silikondichtung. Polycarbonat Abdeckung. Zwei Kabeleinführungen. Eingebaute elektronische Betriebsgeräte. Eingebaute LED Platine.

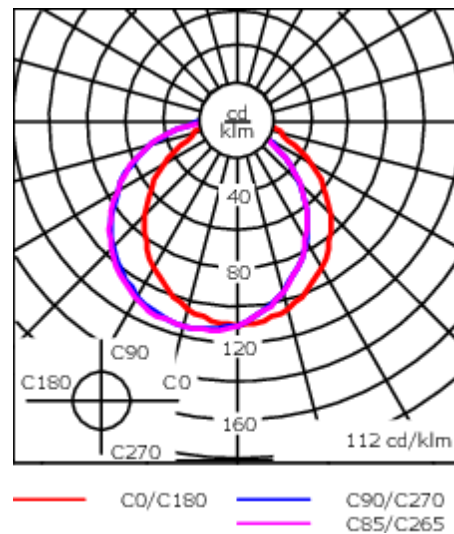
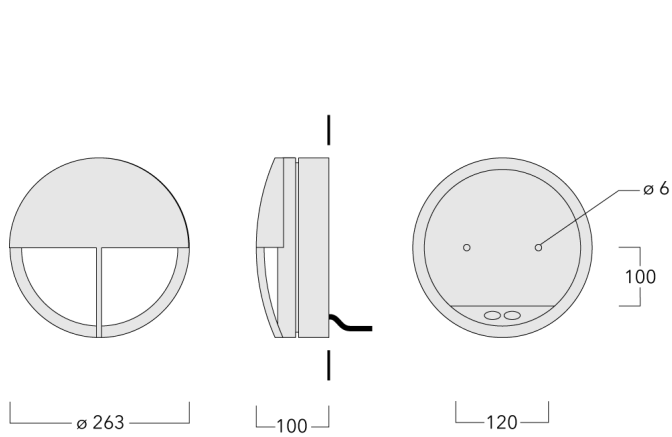
|                                  |                              |
|----------------------------------|------------------------------|
| Gewicht                          | 2.20 kg                      |
| Lichtverteilung                  | diffused distribution        |
| Lichtquelle                      | LED-FT-17W / 500 mA - 4000 K |
| CRI                              | 80                           |
| Netz                             | EVG                          |
| LEDs                             | 1                            |
| Bemessungsleistung               | 20 W                         |
| <b>Bemessungslichtstrom (lm)</b> |                              |
| LED Lumen                        | 1015.7                       |
| Total Lumen                      | 1015.7                       |
| Ta                               | 25                           |
| <b>Nominal Lichtstrom (lm)</b>   |                              |
| LED Lumen                        | 3200                         |
| Total Lumen                      | 3200                         |
| Tc                               | 25                           |

### WE-EF Switzerland AG

Himmelrichstrasse 6, 6003 Luzern - Tel: +41 41 210 49 95

info.switzerland@we-ef.com - [https://we-ef.com/ch\\_de](https://we-ef.com/ch_de)

Technische Änderungen und Irrtümer vorbehalten. - Erstellt am 23.11.2024



## Spezifikationen

### Materialbeschreibung

|                         |  |
|-------------------------|--|
| Gehäuse                 | Korrosionsbeständiger Aluminiumguss  |
| Abdeckung               | Polycarbonat   |
| Farben                  | <div style="display: flex; flex-direction: column; gap: 5px;"> <div><span style="display: inline-block; width: 15px; height: 15px; background-color: black; margin-right: 5px;"></span> RAL9004 Signalschwarz</div> <div><span style="display: inline-block; width: 15px; height: 15px; background-color: gray; margin-right: 5px;"></span> RAL9007 Graualuminium</div> <div><span style="display: inline-block; width: 15px; height: 15px; background-color: darkgray; margin-right: 5px;"></span> RAL7016 Anthrazitgrau</div> <div><span style="display: inline-block; width: 15px; height: 15px; background-color: lightgray; margin-right: 5px;"></span> RAL9016 Verkehrsweiß</div> </div> |
| Dichtung                | Silikondichtung  |
| Schrauben               | PCS beschichtete Edelstahlschrauben  |
| Schutzart               | IP55   |
| Schlagfestigkeit        | IK10   |
| Korrosionsbeständigkeit | 5CE  |

### Elektrische Beschreibung

|                               |   |
|-------------------------------|---|
| Netz                          | 220-240V / 50-60 Hz                     |
| Netzgerät /<br>Vorschaltgerät | Eingebaute elektronische Betriebsgeräte |

### Weitere Informationen

|                        |                        |
|------------------------|------------------------|
| Lebensdauer            | Ta=25° L70B50 > 50000h |
| Energieeffizienzklasse | D-E (Lichtquelle)      |

#### WE-EF Switzerland AG