

195-9543

DLS239 LED

we-ef



Beschreibung

IP55, SKI. SKII auf Anfrage. IK10. Korrosionsbeständiger Aluminiumguss. PCS beschichtete Edelstahlschrauben. 5CE Korrosionsschutz. Silikondichtung. Polycarbonat Abdeckung. Zwei Kabeleinführungen. Eingebaute elektronische Betriebsgeräte. Eingebaute LED Platine.

Gewicht	3.70 kg
Lichtverteilung	diffused distribution
Lichtquelle	LED-FT-28W / 800 mA - 4000 K
CRI	80
Netz	EVG
LEDs	1
Bemessungsleistung	31 W
Bemessungslichtstrom (lm)	
LED Lumen	1250.9
Total Lumen	1250.9
Ta	25
Nominal Lichtstrom (lm)	
LED Lumen	4970
Total Lumen	4970
Tc	25

WE-EF Switzerland AG

Himmelrichstrasse 6, 6003 Luzern - Tel: +41 41 210 49 95

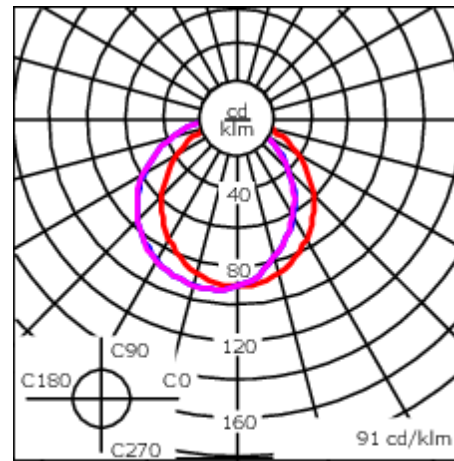
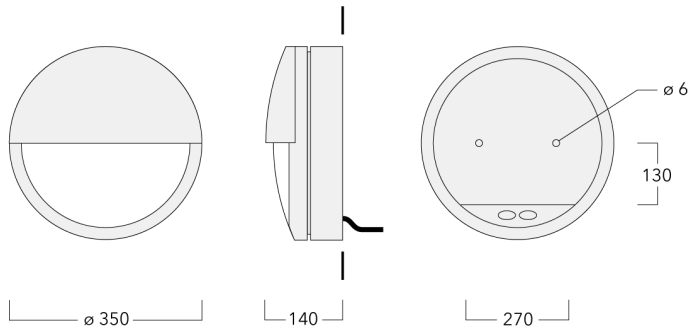
info.switzerland@we-ef.com - https://we-ef.com/ch_de

Technische Änderungen und Irrtümer vorbehalten. - Erstellt am 19.04.2025

195-9543

DLS239 LED





we-ef



— C0/C180 — C90/C270
— C85/C265

Spezifikationen

Materialbeschreibung

Gehäuse	Korrosionsbeständiger Aluminiumguss
Abdeckung	Polycarbonat
Farben	 RAL9004 Signalschwarz  RAL9007 Graualuminium  RAL7016 Anthrazitgrau  RAL9016 Verkehrsweiß
Dichtung	Silikondichtung
Schrauben	PCS beschichtete Edelstahlschrauben
Schutzart	IP55
Schlagfestigkeit	IK10
Korrosionsbeständigkeit	5CE

Elektrische Beschreibung

Netz	220-240V / 50-60 Hz
Netzgerät / Vorschaltgerät	Eingebaute elektronische Betriebsgeräte

Weitere Informationen

Lebensdauer	Ta=25° L70B50 > 50000h
Energieeffizienzklasse	D-E (Lichtquelle)

WE-EF Switzerland AG

Himmelrichstrasse 6, 6003 Luzern - Tel: +41 41 210 49 95
info.switzerland@we-ef.com - https://we-ef.com/ch_de
Technische Änderungen und Irrtümer vorbehalten. - Erstellt am 19.04.2025