



Beschreibung

IP66, SKI oder SKII. IK08. Korrosionsbeständiger Aluminiumguss. PCS beschichtete Edelstahlschrauben. 5CE Korrosionsschutz. CCG® Controlled Compression Gasket Silikondichtung. RFC® Reflection Free Contour Abdeckung. Eingebaute elektronische Betriebsgeräte, thermisch getrennt. DALI. CAD-optimierte OLC® One LED Concept Technik zur Lichtlenkung und Entblendung. Eingebaute LED Platine. Die Leuchte wird anschlussfertig geliefert und muss zur Installation nicht geöffnet werden.

Variante mit 2200 K erhältlich, bei Bestellung bitte angeben.

Eco Step Dim® auf Anfrage.

Zopfmaß Ø 60 x 80 mm optional erhältlich, bei Bestellung bitte angeben.

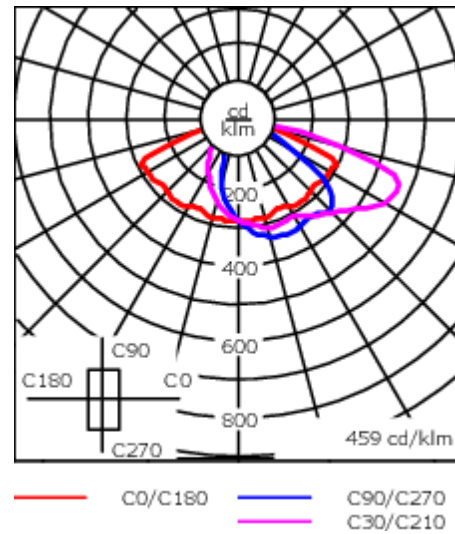
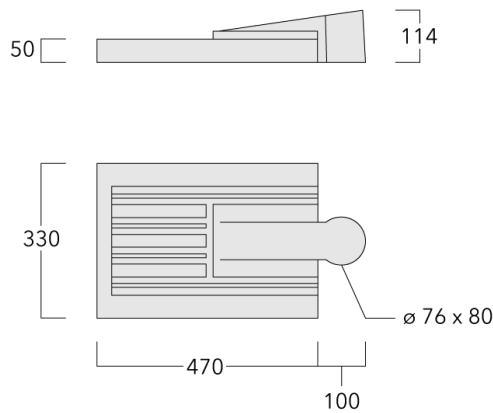
| | |
|--------------------|------------------------------|
| Gewicht | 6.40 kg |
| Lichtverteilung | asymmetrisch seitlich [S60] |
| Lichtquelle | LED-12/12W / 350 mA - 4000 K |
| CRI | 80 |
| Netz | EVG |
| LEDs | 12 |
| Bemessungsleistung | 13.9 W |

Nominal Lichtstrom (lm)

| | |
|-------------|------|
| LED Lumen | 170 |
| Total Lumen | 2040 |
| Tj | 85 |

Bemessungslichtstrom (lm)

| | |
|-------------|--------|
| LED Lumen | 157.7 |
| Total Lumen | 1892.1 |
| Ta | 25 |



Spezifikationen

Materialbeschreibung

| | |
|-------------------------|-------------------------------------------------------------------------------------------------------------------------------------------------------------------------------------------------------------------------------------------------------------------------------------------------------------------------------------------------------------------------------------------------------------------------------------------------------------------------------------------------------------------------------------------------------------------------------------------------------------------------------------------------------------------------------------------------------------------------------------------------------------------------------------------------------------------------------------------------------|
| Gehäuse | Korrosionsbeständiger Aluminiumguss |
| Abdeckung | RFC® Reflection Free Contour technology |
| Farben | <div style="display: flex; flex-direction: column; gap: 5px;"> <div> RAL9004 Signalschwarz</div> <div> RAL9006 Weißaluminium</div> <div> RAL9007 Graualuminium</div> <div> RAL7016 Anthrazitgrau</div> <div> RAL9016 Verkehrsweiß</div> </div> |
| Dichtung | CCG® Silikondichtung |
| Schrauben | PCS beschichtete Edelstahlschrauben |
| Schutzart | IP66 |
| Schlagfestigkeit | IK08 |
| Korrosionsbeständigkeit | 5CE |
| Windangriffsfläche | 0.163 m ² |

Elektrische Beschreibung

| | |
|-------------------------------|-----------------------------------------------|
| Netz | 220-240V / 50-60 Hz |
| Netzgerät / Vorschaltgerät | Eingebaute elektronische Betriebsgeräte. DALI |
| Leistungsfaktor | > 0,9 |
| Überspannungsschutz | 6/6 kV |

WE-EF LEUCHTEN GmbH

Töpinger Straße 16, 29646 Bispingen, Germany - Tel: +49 5194 909-0

info.germany@we-ef.com - <https://we-ef.com/de>

Technische Änderungen und Irrtümer vorbehalten. - Erstellt am 23.11.2024

108-1124

VFL530 LED

we-ef

Weitere Informationen

Lebensdauer Ta=25° L90B10 > 90000h

Energieeffizienzklasse C-D (Lichtquelle)

WE-EF LEUCHTEN GmbH

Töpinger Straße 16, 29646 Bispingen, Germany - Tel: +49 5194 909-0

info.germany@we-ef.com - <https://we-ef.com/de>

Technische Änderungen und Irrtümer vorbehalten. - Erstellt am 23.11.2024

Steuerung

Eco Step Dim® Basic

| Beschreibung | Artikelnummer |
|-------------------------|---------------|
| Eco Step Dim® Basic LED | 430-0001 |

Eco Step Dim® Advanced

| Beschreibung | Artikelnummer |
|----------------------------|---------------|
| Eco Step Dim® Advanced LED | 430-0002 |

Eco Step Dim® Motion

| Beschreibung | Artikelnummer |
|-------------------------------|---------------|
| Eco Step Dim® Motion - Linked | 430-0021 |



| Beschreibung | Artikelnummer |
|----------------------------------|---------------|
| Eco Step Dim® Motion - Connected | 430-0022 |



R2C Ready to Connect

| Beschreibung | Artikelnummer |
|---------------------------------------|---------------|
| R2C Ready to Connect (oben) | 430-0019 |
| R2C Ready to Connect (unten) | 430-0027 |
| R2C Ready to Connect (unten und oben) | 430-0032 |

Citygrid Motion On Pole

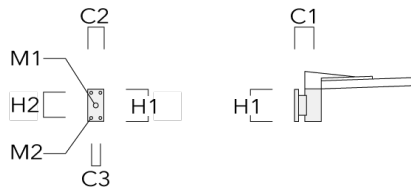
| Beschreibung | Artikelnummer | Weitere Informationen |
|------------------------------------|---------------|------------------------------------------------------------------------------------------------------------------------------------------------------------------------------------------------------------------------------------------------------------------------------------------------------------------------------------------------------------------------------------------------------------------------------------------------------------------------------------------------------------------------------------------|
| Citygrid Motion - Smart-City-Paket | 420-0013 | <p>Citygrid Motion On Pole Controller. Das All-in-One Gerät, das vorhandene Leuchten in ein intelligentes Lichtsystem verwandeln kann.</p> <p>Smart-City-Paket Internet-Gateway (via Mobilfunk) und Dashboard inbegriffen, Betreiber kann selbst konfigurieren, ändern, warten (per Fernzugriff). Vernetzte Smart-City-Funktionen (Daten sammeln, Fernwartung etc.).</p> <p>Anwendungen: Größere kommunale Projekte oder Feldversuche im Kontext Smart City, Betreiber verfügt über qualifiziertes Personal z.B. Stadtwerke.</p> |



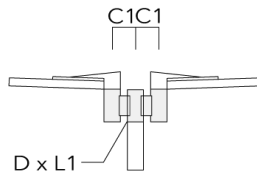
Montagezubehör

Wand- und Mastausleger RV

| Beschreibung | Artikelnummer | Weitere Informationen | C1 | C2 | C3 | D1 | D × L1 | H1 | H2 | M1 | M2 | Gewicht (kg) | C | D | H |
|------------------|---------------|-----------------------|-----|-----|----|----|--------|-----|-----|----|----|--------------|-----|---|---|
| RV0 Wandausleger | 108-0979 | RV0 Wall bracket | 108 | 100 | 60 | | | 200 | 160 | 38 | 12 | 2.00 | 108 | | |



| | | | | | | | | | | | | | | | |
|-----------------------------|----------|-----|--|--|--|--|----------|--|--|--|--|------|-----|----|-----|
| RV2-76 Mastausleger, doppel | 108-0980 | 147 | | | | | 76 x 100 | | | | | 4.80 | 147 | 76 | 200 |
|-----------------------------|----------|-----|--|--|--|--|----------|--|--|--|--|------|-----|----|-----|



| Beschreibung | Artikelnummer | Weitere Informationen | C1 | C2 | C3 | D1 | D x L1 | H1 | H2 | M1 | M2 | Gewicht (kg) | C | D | H |
|-----------------------------|---------------|-----------------------|----|----|----|----|----------|----|----|----|----|--------------|-----|----|-----|
| RV2-60 Mastausleger, doppel | 108-0981 | 147 | | | | | 60 x 100 | | | | | 4.80 | 147 | 60 | 200 |

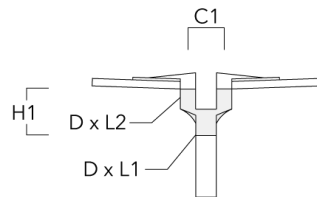


| | | | | | | | | | | | | | | |
|------------------|----------|-----|--------|--|--|--|--|--|--|--|--|------|-----|-----|
| RV5 Mastausleger | 108-0982 | 108 | 76-240 | | | | | | | | | 1.70 | 106 | 200 |
|------------------|----------|-----|--------|--|--|--|--|--|--|--|--|------|-----|-----|



Aufsatzkrone AKV

| Beschreibung | Artikelnummer | C1 | D × L1 | D × L2 | H1 | Gewicht (kg) |
|--------------|---------------|-----|--------|--------|-----|--------------|
| AKV2-76 | 300-0053 | 180 | 76x100 | 76x80 | 235 | 1.50 |



Optisches Zubehör**Blendschutz**

| Beschreibung | Artikelnummer | Weitere Informationen |
|--------------|---------------|----------------------------------------------------------------------------------------------------------------------------------------------------------------------------------------------------------------------------------------------|
| LS180-[A60] | 430-0038 | Blende LS180 zur Reduktion des rückseitigen Streulichts oder Beseitigung von Lichtimmissionen. PA Spritzguss-Komponente, matt schwarz. Geeignet für asymmetrische Lichtverteilung [A60]. |
| LS180 | 430-0029 | Blendschutz zur Reduktion des rückseitigen Streulichts. Blendschutz werkseitig eingebaut oder als Nachrüstsatz erhältlich. Geeignet für asymmetrische Lichtverteilung [S60], [S65], [S70], [R65], [P65], bei Bestellung bitte angeben. |