



### Beschreibung

IP66, SKI oder SKII. IK08. Korrosionsbeständiger Aluminiumguss. PCS beschichtete Edelstahlschrauben. 5CE Korrosionsschutz. CCG® Controlled Compression Gasket Silikondichtung. RFC® Reflection Free Contour Abdeckung. Eingebaute elektronische Betriebsgeräte, thermisch getrennt. DALI. CAD-optimierte OLC® One LED Concept Technik zur Lichtlenkung und Entblendung. Eingebaute LED Platine. Die Leuchte wird anschlussfertig geliefert und muss zur Installation nicht geöffnet werden.

Variante mit 2200 K erhältlich, bei Bestellung bitte angeben.

Eco Step Dim® auf Anfrage.

Zopfmaß Ø 60 x 80 mm optional erhältlich, bei Bestellung bitte angeben.

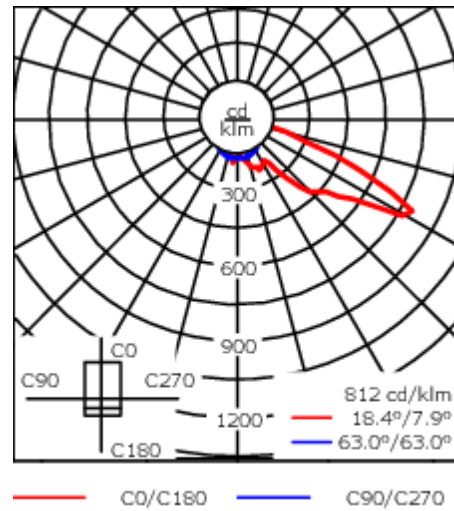
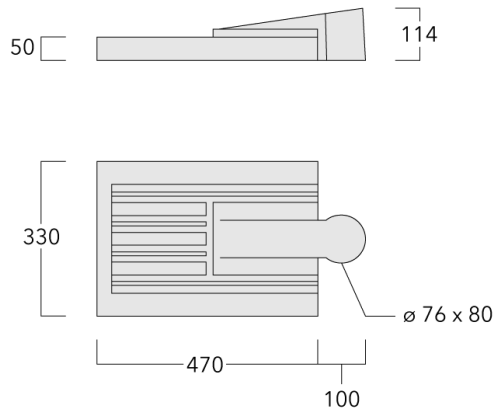
|                    |  |
|--------------------|--|
| Gewicht            | 6.40 kg                                      |
| Lichtverteilung    | asymmetrisch vorwärts, mediumstrahlend [A60] |
| Lichtquelle        | LED-12/24W / 700 mA - 4000 K                 |
| CRI                | 80   |
| Netz               | EVG  |
| LEDs               | 12   |
| Bemessungsleistung | 27 W   |

### Nominal Lichtstrom (lm)

|             |      |
|-------------|------|
| LED Lumen   | 310  |
| Total Lumen | 3720 |
| Tj          | 85   |

### Bemessungslichtstrom (lm)

|             |        |
|-------------|--------|
| LED Lumen   | 257.2  |
| Total Lumen | 3086.5 |
| Ta          | 25     |



## Spezifikationen

### Materialbeschreibung

|                         |   |
|-------------------------|---|
| Gehäuse                 | Korrosionsbeständiger Aluminiumguss   |
| Abdeckung               | RFC® Reflection Free Contour technology   |
| Farben                  | <div style="display: flex; align-items: center;"> <div style="width: 20px; height: 10px; background-color: black; margin-right: 5px;"></div> <span>RAL9004 Signalschwarz</span> </div> <div style="display: flex; align-items: center; margin-top: 5px;"> <div style="width: 20px; height: 10px; background-color: #cccccc; margin-right: 5px;"></div> <span>RAL9006 Weißaluminium</span> </div> <div style="display: flex; align-items: center; margin-top: 5px;"> <div style="width: 20px; height: 10px; background-color: #808080; margin-right: 5px;"></div> <span>RAL9007 Graualuminium</span> </div> <div style="display: flex; align-items: center; margin-top: 5px;"> <div style="width: 20px; height: 10px; background-color: #333333; margin-right: 5px;"></div> <span>RAL7016 Anthrazitgrau</span> </div> <div style="display: flex; align-items: center; margin-top: 5px;"> <div style="width: 20px; height: 10px; background-color: #e0e0e0; margin-right: 5px;"></div> <span>RAL9016 Verkehrsweiß</span> </div> |
| Dichtung                | CCG® Silikondichtung  |
| Schrauben               | PCS beschichtete Edelstahlschrauben   |
| Schutzart               | IP66  |
| Schlagfestigkeit        | IK08  |
| Korrosionsbeständigkeit | 5CE   |
| Windangriffsfläche      | 0.163 m <sup>2</sup>  |

### Elektrische Beschreibung

|                               |   |
|-------------------------------|---|
| Netz                          | 220-240V / 50-60 Hz                           |
| Netzgerät /<br>Vorschaltgerät | Eingebaute elektronische Betriebsgeräte. DALI |
| Leistungsfaktor               | > 0,9   |
| Überspannungsschutz           | 6/6 kV  |

#### WE-EF LEUCHTEN GmbH

**108-1145**

**VFL530 LED**

**we-ef**

### **Weitere Informationen**

---

Lebensdauer Ta=25° L90B10 > 90000h

Energieeffizienzklasse C-D (Lichtquelle)

---

**WE-EF LEUCHTEN GmbH**

Töpinger Straße 16, 29646 Bispingen, Germany - Tel: +49 5194 909-0

info.germany@we-ef.com - <https://we-ef.com/de>

Technische Änderungen und Irrtümer vorbehalten. - Erstellt am 23.10.2024

**Steuerung****Eco Step Dim® Basic**

| Beschreibung            | Artikelnummer |
|-------------------------|---------------|
| Eco Step Dim® Basic LED | 430-0001      |

**Eco Step Dim® Advanced**

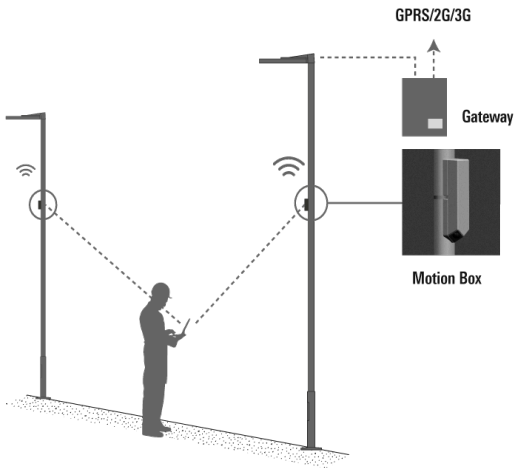
| Beschreibung               | Artikelnummer |
|----------------------------|---------------|
| Eco Step Dim® Advanced LED | 430-0002      |

**Eco Step Dim® Motion**

| Beschreibung                  | Artikelnummer |
|-------------------------------|---------------|
| Eco Step Dim® Motion - Linked | 430-0021      |



| Beschreibung                     | Artikelnummer |
|----------------------------------|---------------|
| Eco Step Dim® Motion - Connected | 430-0022      |



## R2C Ready to Connect

| Beschreibung                          | Artikelnummer |
|---------------------------------------|---------------|
| R2C Ready to Connect (oben)           | 430-0019      |
| R2C Ready to Connect (unten)          | 430-0027      |
| R2C Ready to Connect (unten und oben) | 430-0032      |

## Citygrid Motion On Pole

### WE-EF LEUCHTEN GmbH

Töpinger Straße 16, 29646 Bispingen, Germany - Tel: +49 5194 909-0

info.germany@we-ef.com - <https://we-ef.com/de>

Technische Änderungen und Irrtümer vorbehalten. - Erstellt am 23.10.2024

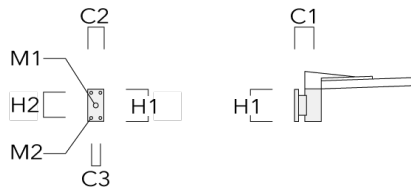
| Beschreibung                       | Artikelnummer | Weitere Informationen  |
|------------------------------------|---------------|--|
| Citygrid Motion - Smart-City-Paket | 420-0013      | <p>Citygrid Motion On Pole Controller.<br/>Das All-in-One Gerät, das vorhandene Leuchten in ein intelligentes Lichtsystem verwandeln kann.</p> <p>Smart-City-Paket<br/>Internet-Gateway (via Mobilfunk) und Dashboard inbegriffen, Betreiber kann selbst konfigurieren, ändern, warten (per Fernzugriff). Vernetzte Smart-City-Funktionen (Daten sammeln, Fernwartung etc.).</p> <p>Anwendungen: Größere kommunale Projekte oder Feldversuche im Kontext Smart City, Betreiber verfügt über qualifiziertes Personal z.B. Stadtwerke.</p> |



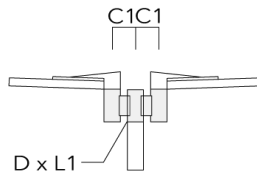
**Montagezubehör**

**Wand- und Mastausleger RV**

| Beschreibung     | Artikelnummer | Weitere Informationen | C1  | C2  | C3 | D1 | D × L1 | H1  | H2  | M1 | M2 | Gewicht (kg) | C   | D | H |
|------------------|---------------|-----------------------|-----|-----|----|----|--------|-----|-----|----|----|--------------|-----|---|---|
| RV0 Wandausleger | 108-0979      | RV0 Wall bracket      | 108 | 100 | 60 |    |        | 200 | 160 | 38 | 12 | 2.00         | 108 |   |   |



|                             |          |  |     |  |  |  |          |  |  |  |  |      |     |    |     |
|-----------------------------|----------|--|-----|--|--|--|----------|--|--|--|--|------|-----|----|-----|
| RV2-76 Mastausleger, doppel | 108-0980 |  | 147 |  |  |  | 76 x 100 |  |  |  |  | 4.80 | 147 | 76 | 200 |
|-----------------------------|----------|--|-----|--|--|--|----------|--|--|--|--|------|-----|----|-----|



**VFL530 LED**

| Beschreibung                | Artikelnummer | Weitere Informationen | C1 | C2 | C3 | D1 | D × L1   | H1 | H2 | M1 | M2 | Gewicht (kg) | C   | D  | H   |
|-----------------------------|---------------|-----------------------|----|----|----|----|----------|----|----|----|----|--------------|-----|----|-----|
| RV2-60 Mastausleger, doppel | 108-0981      | 147                   |    |    |    |    | 60 x 100 |    |    |    |    | 4.80         | 147 | 60 | 200 |



|                  |          |     |        |  |  |  |  |  |  |  |  |      |     |     |
|------------------|----------|-----|--------|--|--|--|--|--|--|--|--|------|-----|-----|
| RV5 Mastausleger | 108-0982 | 108 | 76-240 |  |  |  |  |  |  |  |  | 1.70 | 106 | 200 |
|------------------|----------|-----|--------|--|--|--|--|--|--|--|--|------|-----|-----|



**Aufsatzkrone AKV**

**WE-EF LEUCHTEN GmbH**

Töpinger Straße 16, 29646 Bispingen, Germany - Tel: +49 5194 909-0

info.germany@we-ef.com - <https://we-ef.com/de>

Technische Änderungen und Irrtümer vorbehalten. - Erstellt am 23.10.2024

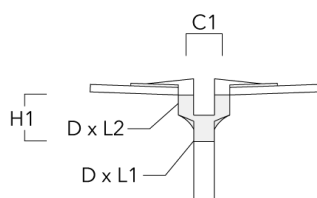


108-1145

VFL530 LED

**we-ef**

| Beschreibung | Artikelnummer | C1  | D × L1 | D × L2 | H1  | Gewicht (kg) |
|--------------|---------------|-----|--------|--------|-----|--------------|
| AKV2-76      | 300-0053      | 180 | 76x100 | 76x80  | 235 | 1.50         |



**WE-EF LEUCHTEN GmbH**

Töpinger Straße 16, 29646 Bispingen, Germany - Tel: +49 5194 909-0

info.germany@we-ef.com - <https://we-ef.com/de>

Technische Änderungen und Irrtümer vorbehalten. - Erstellt am 23.10.2024

**Optisches Zubehör****Blendschutz**

| Beschreibung | Artikelnummer | Weitere Informationen  |
|--------------|---------------|--|
| LS180-[A60]  | 430-0038      | Blende LS180 zur Reduktion des rückseitigen Streulichts oder Beseitigung von Lichtimmissionen.<br>PA Spritzguss-Komponente, matt schwarz.<br>Geeignet für asymmetrische Lichtverteilung [A60].   |
| LS180        | 430-0029      | Blendschutz zur Reduktion des rückseitigen Streulichts.<br>Blendschutz werkseitig eingebaut oder als Nachrüstsatz erhältlich.<br>Geeignet für asymmetrische Lichtverteilung [S60], [S65], [S70], [R65], [P65], bei Bestellung bitte angeben. |

**108-1145**

**VFL530 LED**

**WE-EF LEUCHTEN GmbH**

Töpinger Straße 16, 29646 Bispingen, Germany  
Tel: +49 5194 909-0

info.germany@we-ef.com  
<https://we-ef.com/de>

Technische Änderungen und Irrtümer vorbehalten.  
Erstellt am 23.10.2024