



Beschreibung

IP66, SKI oder SKII. IK08. Korrosionsbeständiger Aluminiumguss. PCS beschichtete Edelstahlschrauben. 5CE Korrosionsschutz. CCG® Controlled Compression Gasket Silikondichtung. RFC® Reflection Free Contour Abdeckung. Eingebaute elektronische Betriebsgeräte, thermisch getrennt. DALI. CAD-optimierte OLC® One LED Concept Technik zur Lichtlenkung und Entblendung. Eingebaute LED Platine. Die Leuchte wird anschlussfertig geliefert und muss zur Installation nicht geöffnet werden.

Variante mit 2200 K erhältlich, bei Bestellung bitte angeben.

Eco Step Dim® auf Anfrage.

Zopfmaß Ø 60 x 80 mm optional erhältlich, bei Bestellung bitte angeben.

Gewicht	6.60 kg
Lichtverteilung	asymmetric, side throw [S70]
Lichtquelle	LED-24/24W / 350 mA - 3000 K
CRI	80
Netz	EVG
LEDs	24
Bemessungsleistung	26.5 W

Nominal Lichtstrom (lm)

LED Lumen	155
Total Lumen	3720
Tj	85

Bemessungslichtstrom (lm)

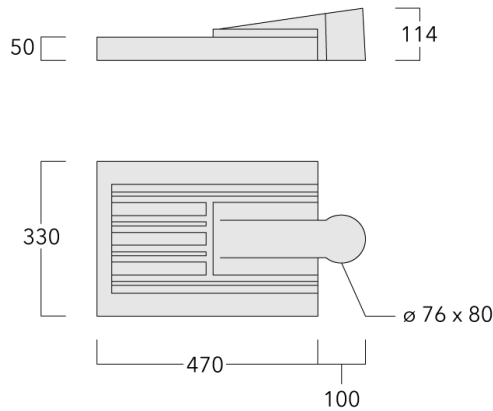
LED Lumen	143.3
Total Lumen	3440.4
Ta	25

WE-EF Switzerland AG

Himmelrichstrasse 6, 6003 Luzern - Tel: +41 41 210 49 95

info.switzerland@we-ef.com - https://we-ef.com/ch_de

Technische Änderungen und Irrtümer vorbehalten. - Erstellt am 23.11.2024



Spezifikationen

Materialbeschreibung

Gehäuse	Korrosionsbeständiger Aluminiumguss
Abdeckung	RFC® Reflection Free Contour technology
Farben	<div style="display: flex; align-items: center;"> <div style="width: 20px; height: 10px; background-color: black; margin-right: 5px;"></div> RAL9004 Signalschwarz </div> <div style="display: flex; align-items: center; margin-top: 5px;"> <div style="width: 20px; height: 10px; background-color: gray; margin-right: 5px;"></div> RAL9007 Graualuminium </div> <div style="display: flex; align-items: center; margin-top: 5px;"> <div style="width: 20px; height: 10px; background-color: darkgray; margin-right: 5px;"></div> RAL7016 Anthrazitgrau </div> <div style="display: flex; align-items: center; margin-top: 5px;"> <div style="width: 20px; height: 10px; background-color: lightgray; margin-right: 5px;"></div> RAL9016 Verkehrsweiß </div>
Dichtung	CCG® Silikondichtung
Schrauben	PCS beschichtete Edelstahlschrauben
Schutzart	IP66
Schlagfestigkeit	IK08
Korrosionsbeständigkeit	5CE
Windangriffsfläche	0.163 m ²

Elektrische Beschreibung

Netz	220-240V / 50-60 Hz
Netzgerät / Vorschaltgerät	Eingebaute elektronische Betriebsgeräte. DALI
Leistungsfaktor	> 0.9

WE-EF Switzerland AG

Himmelrichstrasse 6, 6003 Luzern - Tel: +41 41 210 49 95
 info.switzerland@we-ef.com - https://we-ef.com/ch_de
 Technische Änderungen und Irrtümer vorbehalten. - Erstellt am 23.11.2024

108-1156

VFL530 LED

we-ef

Weitere Informationen

Lebensdauer Ta=25° L90B10 > 90000h

Energieeffizienzklasse C-D (Lichtquelle)

WE-EF Switzerland AG

Himmelrichstrasse 6, 6003 Luzern - Tel: +41 41 210 49 95

info.switzerland@we-ef.com - https://we-ef.com/ch_de

Technische Änderungen und Irrtümer vorbehalten. - Erstellt am 23.11.2024

108-1156

VFL530 LED

we-ef

Steuerung

Eco Step Dim® Basic

Beschreibung	Artikelnummer
Eco Step Dim® Basic LED	430-0001

Eco Step Dim® Advanced

Beschreibung	Artikelnummer
Eco Step Dim® Advanced LED	430-0002

R2C Ready to Connect

Beschreibung	Artikelnummer
R2C Ready to Connect (oben)	430-0019
R2C Ready to Connect (unten)	430-0027
R2C Ready to Connect (top and below)	430-0032

WE-EF Switzerland AG

Himmelrichstrasse 6, 6003 Luzern - Tel: +41 41 210 49 95

info.switzerland@we-ef.com - https://we-ef.com/ch_de

Technische Änderungen und Irrtümer vorbehalten. - Erstellt am 23.11.2024

Citygrid Motion On Pole

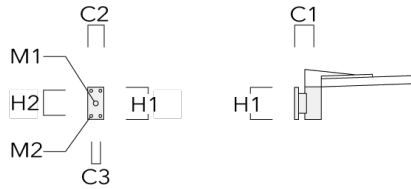
Beschreibung	Artikelnummer	Weitere Informationen
Citygrid Motion - Smart-City-Paket	420-0013	<p>Citygrid Motion On Pole Controller. Das All-in-One Gerät, das vorhandene Leuchten in ein intelligentes Lichtsystem verwandeln kann.</p> <p>Smart-City-Paket Internet-Gateway (via Mobilfunk) und Dashboard inbegriffen, Betreiber kann selbst konfigurieren, ändern, warten (per Fernzugriff). Vernetzte Smart-City-Funktionen (Daten sammeln, Fernwartung etc.).</p> <p>Anwendungen: Größere kommunale Projekte oder Feldversuche im Kontext Smart City, Betreiber verfügt über qualifiziertes Personal z.B. Stadtwerke.</p>



Montagezubehör

Wand- und Mastausleger RV

Beschreibung	Artikelnummer	Weitere Informationen	C1	C2	C3	D1	D × L1	H1	H2	M1	M2	Gewicht (kg)	C	D	H
RV0 Wandausleger	108-0979	RV0 Wall bracket	108	100	60			200	160	38	12	2.00	108		



RV2-76 Mastausleger, doppel	108-0980		147				76 x 100					4.80	147	76	200
-----------------------------	----------	--	-----	--	--	--	----------	--	--	--	--	------	-----	----	-----



Beschreibung	Artikelnummer	Weitere Informationen	C1	C2	C3	D1	D × L1	H1	H2	M1	M2	Gewicht (kg)	C	D	H
RV2-60 Mastausleger, doppel	108-0981	147					60 x 100					4.80	147	60	200



RV5 Mastausleger	108-0982	108	76-240									1.70	106	200
------------------	----------	-----	--------	--	--	--	--	--	--	--	--	------	-----	-----



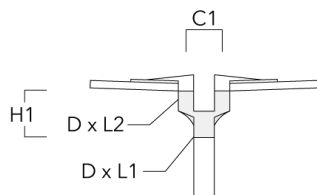
108-1156

VFL530 LED

we-ef

Aufsatzkrone AKV

Beschreibung	Artikelnummer	C1	D × L1	D × L2	H1	Gewicht (kg)
AKV2-76	300-0053	180	76x100	76x80	235	1.50



WE-EF Switzerland AG

Himmelrichstrasse 6, 6003 Luzern - Tel: +41 41 210 49 95

info.switzerland@we-ef.com - https://we-ef.com/ch_de

Technische Änderungen und Irrtümer vorbehalten. - Erstellt am 23.11.2024

Optisches Zubehör**Blendschutz**

Beschreibung	Artikelnummer	Weitere Informationen
LS180-[A60]	430-0038	Blende LS180 zur Reduktion des rückseitigen Streulichts oder Beseitigung von Lichtimmissionen. PA Spritzguss-Komponente, matt schwarz. Geeignet für asymmetrische Lichtverteilung [A60].
LS180	430-0029	Blendschutz zur Reduktion des rückseitigen Streulichts. Blendschutz werkseitig eingebaut oder als Nachrüstsatz erhältlich. Geeignet für asymmetrische Lichtverteilung [S60], [S65], [S70], [R65], [P65], bei Bestellung bitte angeben.