

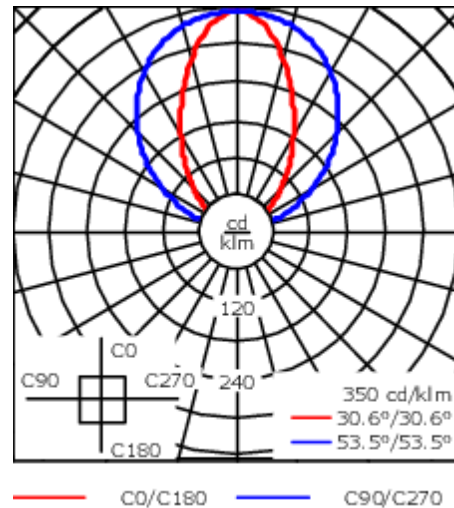
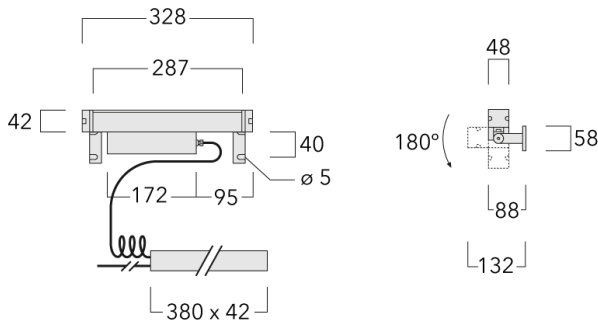


### Beschreibung

IP67, SKI. SKII auf Anfrage. IK09. Korrosionsbeständiges Aluminium. PCS beschichtete Edelstahlschrauben. 5CE Korrosionsschutz. Silikondichtung. PMMA Abdeckung. Lineare PMMA LED Linse. 1,2 m Anschlussleitung, UV-stabilisiert und PVC frei. Die Leuchte ist fertig vorverdrahtet und muss zur Installation nicht geöffnet werden, sie ist stufenlos um 180° neigbar.

Separater LED Treiber mit DALI Interface.

Gewicht	1.20 kg
Lichtverteilung	symmetrisch linear, breitstrahlend [LB]
Lichtquelle	LED-16/10W / 225 mA - 3000 K
CRI	80
Netz	EVG
LEDs	16
Bemessungsleistung	13 W
<b>Nominal Lichtstrom (lm)</b>	
LED Lumen	90
Total Lumen	1440
Tj	85
<b>Bemessungslichtstrom (lm)</b>	
LED Lumen	59.9
Total Lumen	957.9
Ta	25



## Spezifikationen

### Materialbeschreibung

Gehäuse	Korrosionsbeständiges Aluminium
Abdeckung	PMMA
Farben	<div style="display: flex; align-items: center;"> <div style="width: 20px; height: 10px; background-color: black; margin-right: 5px;"></div> <span>RAL9004 Signalschwarz</span> </div> <div style="display: flex; align-items: center; margin-top: 5px;"> <div style="width: 20px; height: 10px; background-color: #cccccc; margin-right: 5px;"></div> <span>RAL9006 Weißaluminium</span> </div> <div style="display: flex; align-items: center; margin-top: 5px;"> <div style="width: 20px; height: 10px; background-color: #808080; margin-right: 5px;"></div> <span>RAL9007 Graualuminium</span> </div> <div style="display: flex; align-items: center; margin-top: 5px;"> <div style="width: 20px; height: 10px; background-color: #333333; margin-right: 5px;"></div> <span>RAL7016 Anthrazitgrau</span> </div> <div style="display: flex; align-items: center; margin-top: 5px;"> <div style="width: 20px; height: 10px; background-color: #e0e0e0; margin-right: 5px;"></div> <span>RAL9016 Verkehrsweiß</span> </div>
Dichtung	Silikondichtung
Schrauben	PCS beschichtete Edelstahlschrauben
Schutzart	IP67
Schlagfestigkeit	IK09
Korrosionsbeständigkeit	5CE

### Elektrische Beschreibung

Netz	220-240V / 50-60 Hz
Netzgerät / Vorschaltgerät	Separater LED Treiber mit DALI Interface

### Weitere Informationen

Lebensdauer	Ta=25° L90B10 > 90000h
Energieeffizienzklasse	D (Lichtquelle)

#### WE-EF LEUCHTEN GmbH

Töpinger Straße 16, 29646 Bispingen, Germany - Tel: +49 5194 909-0

info.germany@we-ef.com - <https://we-ef.com/de>

Technische Änderungen und Irrtümer vorbehalten. - Erstellt am 23.10.2024

**187-0023**

**VLR110**

**WE-EF LEUCHTEN GmbH**

Töpinger Straße 16, 29646 Bispingen, Germany  
Tel: +49 5194 909-0

[info.germany@we-ef.com](mailto:info.germany@we-ef.com)  
<https://we-ef.com/de>

Technische Änderungen und Irrtümer vorbehalten.  
Erstellt am 23.10.2024