

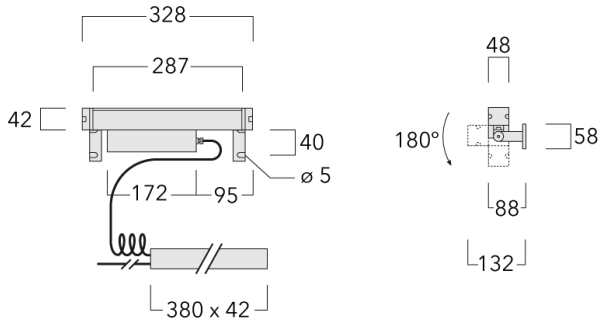


Beschreibung

IP67, SKI. SKII auf Anfrage. IK09. Korrosionsbeständiges Aluminium. PCS beschichtete Edelstahlschrauben. 5CE Korrosionsschutz. Silikondichtung. PMMA Abdeckung. Lineare PMMA LED Linse. 1,2 m Anschlussleitung, UV-stabilisiert und PVC frei. Die Leuchte ist fertig vorverdrahtet und muss zur Installation nicht geöffnet werden, sie ist stufenlos um 180° neigbar.

Separater LED Treiber mit DALI Interface.

| | |
|----------------------------------|---|
| Gewicht | 1.20 kg |
| Lichtverteilung | symmetrisch linear, extrem engstrahlend [LEE] |
| Lichtquelle | LED-16/10W / 225 mA - 4000 K |
| CRI | 80 |
| Netz | EVG |
| LEDs | 16 |
| Bemessungsleistung | 13 W |
| Nominal Lichtstrom (lm) | |
| LED Lumen | 90 |
| Total Lumen | 1440 |
| Tj | 85 |
| Bemessungslichtstrom (lm) | |
| LED Lumen | 75.2 |
| Total Lumen | 1203 |
| Ta | 25 |



Spezifikationen

Materialbeschreibung

| | |
|-------------------------|--|
| Gehäuse | Korrosionsbeständiges Aluminium |
| Abdeckung | PMMA |
| Farben | <ul style="list-style-type: none"> RAL9004 Signalschwarz RAL9006 Weißaluminium RAL9007 Graualuminium RAL7016 Anthrazitgrau RAL9016 Verkehrsweiß |
| Dichtung | Silikondichtung |
| Schrauben | PCS beschichtete Edelstahlschrauben |
| Schutzart | IP67 |
| Schlagfestigkeit | IK09 |
| Korrosionsbeständigkeit | 5CE |

Elektrische Beschreibung

| | |
|-------------------------------|--|
| Netz | 220-240V / 50-60 Hz |
| Netzgerät / Vorschaltgerät | Separater LED Treiber mit DALI Interface |

Weitere Informationen

| | |
|------------------------|------------------------|
| Lebensdauer | Ta=25° L90B10 > 90000h |
| Energieeffizienzklasse | D (Lichtquelle) |

WE-EF LEUCHTEN GmbH

Töpinger Straße 16, 29646 Bispingen, Germany - Tel: +49 5194 909-0
info.germany@we-ef.com - <https://we-ef.com/de>

Technische Änderungen und Irrtümer vorbehalten. - Erstellt am 23.11.2024