

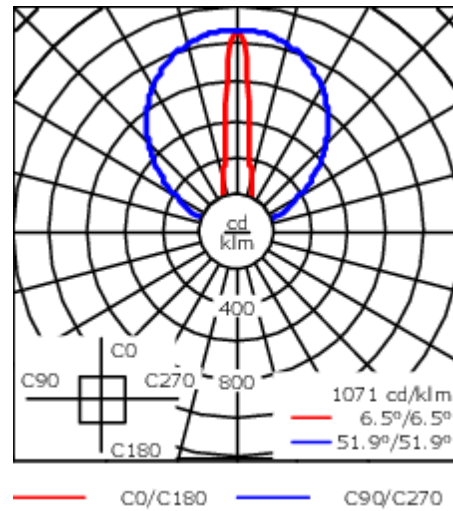
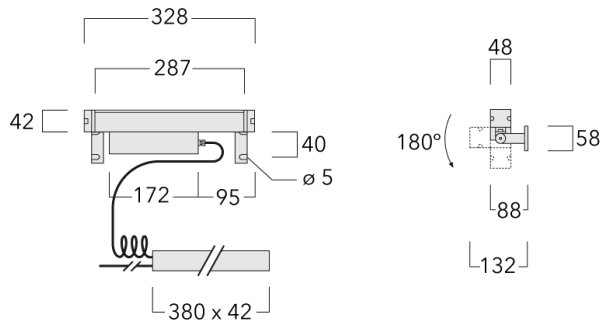


### Beschreibung

IP67, SKI. SKII auf Anfrage. IK09. Korrosionsbeständiges Aluminium. PCS beschichtete Edelstahlschrauben. 5CE Korrosionsschutz. Silikondichtung. PMMA Abdeckung. Lineare PMMA LED Linse. 1,2 m Anschlussleitung, UV-stabilisiert und PVC frei. Die Leuchte ist fertig vorverdrahtet und muss zur Installation nicht geöffnet werden, sie ist stufenlos um 180° neigbar.

Separater LED Treiber mit DALI Interface.

|                                  |   |
|----------------------------------|---|
| Gewicht                          | 1.20 kg   |
| Lichtverteilung                  | symmetrisch linear,<br>extrem engstrahlend<br>[LEE] |
| Lichtquelle                      | LED-16/10W / 225 mA -<br>4000 K                     |
| CRI                              | 80  |
| Netz                             | EVG   |
| LEDs                             | 16  |
| Bemessungsleistung               | 13 W  |
| <b>Nominal Lichtstrom (lm)</b>   |   |
| LED Lumen                        | 90  |
| Total Lumen                      | 1440  |
| Tj                               | 85  |
| <b>Bemessungslichtstrom (lm)</b> |   |
| LED Lumen                        | 75.2  |
| Total Lumen                      | 1203  |
| Ta                               | 25  |



## Spezifikationen

### Materialbeschreibung

|                         |   |
|-------------------------|---|
| Gehäuse                 | Korrosionsbeständiges Aluminium   |
| Abdeckung               | PMMA  |
| Farben                  | <div style="display: flex; align-items: center;"> <div style="width: 20px; height: 10px; background-color: black; margin-right: 5px;"></div> <span>RAL9004 Signalschwarz</span> </div> <div style="display: flex; align-items: center; margin-top: 5px;"> <div style="width: 20px; height: 10px; background-color: gray; margin-right: 5px;"></div> <span>RAL9007 Graualuminium</span> </div> <div style="display: flex; align-items: center; margin-top: 5px;"> <div style="width: 20px; height: 10px; background-color: darkgray; margin-right: 5px;"></div> <span>RAL7016 Anthrazitgrau</span> </div> <div style="display: flex; align-items: center; margin-top: 5px;"> <div style="width: 20px; height: 10px; background-color: lightgray; margin-right: 5px;"></div> <span>RAL9016 Verkehrsweiß</span> </div> |
| Dichtung                | Silikondichtung   |
| Schrauben               | PCS beschichtete Edelstahlschrauben   |
| Schutzart               | IP67  |
| Schlagfestigkeit        | IK09  |
| Korrosionsbeständigkeit | 5CE   |

### Elektrische Beschreibung

|                               |  |
|-------------------------------|--|
| Netz                          | 220-240V / 50-60 Hz                      |
| Netzgerät /<br>Vorschaltgerät | Separater LED Treiber mit DALI Interface |

### Weitere Informationen

|                        |                        |
|------------------------|------------------------|
| Lebensdauer            | Ta=25° L90B10 > 90000h |
| Energieeffizienzklasse | D (Lichtquelle)        |

#### WE-EF Switzerland AG

Himmelrichstrasse 6, 6003 Luzern - Tel: +41 41 210 49 95  
 info.switzerland@we-ef.com - [https://we-ef.com/ch\\_de](https://we-ef.com/ch_de)  
 Technische Änderungen und Irrtümer vorbehalten. - Erstellt am 23.11.2024