



Description

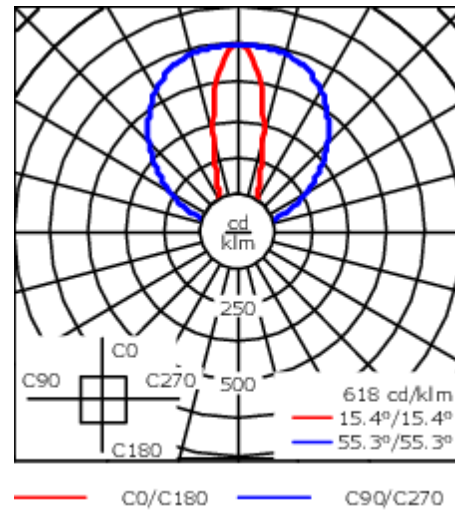
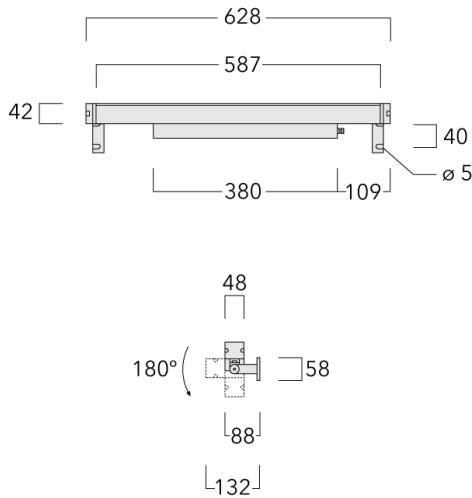
Appliques murales linéaires. Lentilles pour faisceaux extensif, médium, intensif, ultra intensif 'cut-off'.

IP67, Classe I. IK09. Corps en fonte d'aluminium. Visserie inox avec traitement PCS. Protection contre la corrosion 5CE. Joint silicone. Câble d'alimentation de 1.2m monté, scellé et résiné en usine. Inclinaison à 180°.

Alimentation (driver) déportée avec interface DALI. Version en 2200K disponible. À préciser lors de la demande de devis.

Alimentation déportée disponible sur demande.

| | |
|-----------------------------------|----------------------------------|
| Poids | 2.45 kg |
| Distribution de la lumière | Linéaire médium, symétrique [LM] |
| Source lumineuse | LED-32/20W / 225 mA - 4000 K |
| IRC | 80 |
| Alimentation électrique | ballast électronique |
| LEDs | 32 |
| Rated input power | 23.5 W |
| Flux lumineux nominal (lm) | |
| LED Lumen | 90 |
| Total Lumen | 2880 |
| Tj | 85 |
| Rated lumens (lm) | |
| LED Lumen | 66.9 |
| Total Lumen | 2140.4 |
| Ta | 25 |



Spécifications

Description du matériel

| | |
|--------------------------------|--|
| Corps | Corps en fonte d'aluminium, visserie inox avec traitement PCS |
| Lentille | PMMA |
| Couleurs | <div style="display: flex; align-items: center;"> <div style="width: 20px; height: 15px; background-color: black; margin-right: 5px;"></div> RAL9004 Noir de sécurité </div> <div style="display: flex; align-items: center; margin-top: 5px;"> <div style="width: 20px; height: 15px; background-color: gray; margin-right: 5px;"></div> RAL9007 Aluminium gris </div> <div style="display: flex; align-items: center; margin-top: 5px;"> <div style="width: 20px; height: 15px; background-color: darkgray; margin-right: 5px;"></div> RAL7016 Gris anthracite </div> <div style="display: flex; align-items: center; margin-top: 5px;"> <div style="width: 20px; height: 15px; background-color: lightgray; margin-right: 5px;"></div> RAL9016 Blanc signalisation </div> |
| Joint | Joint silicone |
| Visserie | Visserie inox avec traitement PCS |
| IP | IP67 |
| IK | IK09 |
| Protection contre la corrosion | 5CE |

Description électrique

| | |
|-------------------------|---|
| Alimentation électrique | 220-240V / 50-60 Hz |
| Driver | Driver électronique avec interface DALI |

WE-EF Switzerland AG

Himmelrichstrasse 6, 6003 Luzern - Téléphone: +41 22 752 49 94

info.switzerland@we-ef.com - https://we-ef.com/ch_fr

Sous réserve de modifications techniques et d'erreurs. - Généré le 19/04/2025

187-0035

VLR120

we-ef

Informations complémentaires

Durée de vie Ta=25° L90B10 > 90000h

Classe d'efficacité
énergétique D

WE-EF Switzerland AG

Himmelrichstrasse 6, 6003 Luzern - Téléphone: +41 22 752 49 94

info.switzerland@we-ef.com - https://we-ef.com/ch_fr

Sous réserve de modifications techniques et d'erreurs. - Généré le 19/04/2025