



Beschreibung

IP66, SKI oder SKII. IK08. Korrosionsbeständiger Aluminiumguss. PCS beschichtete Edelstahlschrauben. 5CE Korrosionsschutz. CCG® Controlled Compression Gasket Silikondichtung. RFC® Reflection Free Contour Abdeckung. Eingebaute elektronische Betriebsgeräte, thermisch getrennt. DALI. CAD-optimierte OLC® One LED Concept Technik zur Lichtlenkung und Entblendung. Eingebaute LED Platine. Die Leuchte wird anschlussfertig geliefert und muss zur Installation nicht geöffnet werden.

Variante mit 2200 K erhältlich, bei Bestellung bitte angeben.

Zopfmaß Ø 60 x 80 mm optional erhältlich, bei Bestellung bitte angeben.

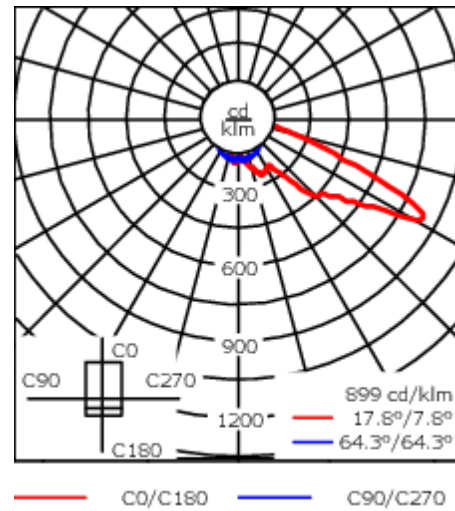
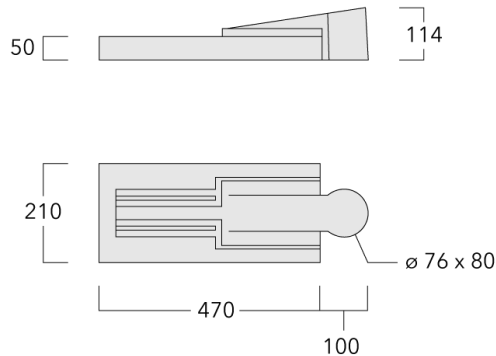
Gewicht	4.70 kg
Lichtverteilung	asymmetrisch vorwärts, mediumstrahlend [A60]
Lichtquelle	LED-12/12W / 350 mA - 3000 K
CRI	80
Netz	EVG
LEDs	12
Bemessungsleistung	13.9 W

Nominal Lichtstrom (lm)

LED Lumen	155
Total Lumen	1860
Tj	85

Bemessungslichtstrom (lm)

LED Lumen	136.3
Total Lumen	1635
Ta	25



Spezifikationen

Materialbeschreibung

Gehäuse	Korrosionsbeständiger Aluminiumguss								
Abdeckung	RFC® Reflection Free Contour technology								
Farben	<table> <tr> <td></td> <td>RAL9004 Signalschwarz</td> </tr> <tr> <td></td> <td>RAL9007 Graualuminium</td> </tr> <tr> <td></td> <td>RAL7016 Anthrazitgrau</td> </tr> <tr> <td></td> <td>RAL9016 Verkehrsweiß</td> </tr> </table>		RAL9004 Signalschwarz		RAL9007 Graualuminium		RAL7016 Anthrazitgrau		RAL9016 Verkehrsweiß
	RAL9004 Signalschwarz								
	RAL9007 Graualuminium								
	RAL7016 Anthrazitgrau								
	RAL9016 Verkehrsweiß								
Dichtung	CCG® Silikondichtung								
Schrauben	PCS beschichtete Edelstahlschrauben								
Schutzart	IP66								
Schlagfestigkeit	IK08								
Korrosionsbeständigkeit	5CE								
Windangriffsfläche	0.108 m ²								

Elektrische Beschreibung

Netzgerät / Vorschaltgerät	Eingebaute elektronische Betriebsgeräte. DALI
-------------------------------	-----------------------------------------------

Weitere Informationen

Lebensdauer	Ta=25° L90B10 > 90000h
Energieeffizienzklasse	C-D (Lichtquelle)

WE-EF Switzerland AG

Himmelrichstrasse 6, 6003 Luzern - Tel: +41 41 210 49 95
 info.switzerland@we-ef.com - https://we-ef.com/ch_de
 Technische Änderungen und Irrtümer vorbehalten. - Erstellt am 23.11.2024

Steuerung**Eco Step Dim® Basic**

Beschreibung	Artikelnummer
Eco Step Dim® Basic LED	430-0001

Eco Step Dim® Advanced

Beschreibung	Artikelnummer
Eco Step Dim® Advanced LED	430-0002

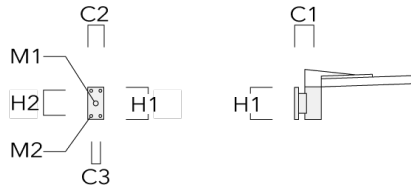
R2C Ready to Connect

Beschreibung	Artikelnummer
R2C Ready to Connect (oben)	430-0019
R2C Ready to Connect (unten)	430-0027
R2C Ready to Connect (top and below)	430-0032

Montagezubehör

Wand- und Mastausleger RV

Beschreibung	Artikelnummer	Weitere Informationen	C1	C2	C3	D1	D × L1	H1	H2	M1	M2	Gewicht (kg)	C	D	H
RV0 Wandausleger	108-0979	RV0 Wall bracket	108	100	60			200	160	38	12	2.00	108		



RV2-76 Mastausleger, doppel	108-0980	147					76 x 100					4.80	147	76	200
-----------------------------	----------	-----	--	--	--	--	----------	--	--	--	--	------	-----	----	-----



Beschreibung	Artikelnummer	Weitere Informationen	C1	C2	C3	D1	D × L1	H1	H2	M1	M2	Gewicht (kg)	C	D	H
RV2-60 Mastausleger, doppel	108-0981	147					60 x 100					4.80	147	60	200

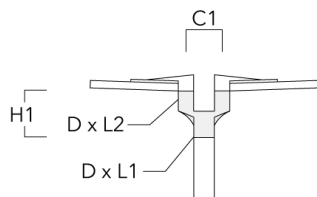


RV5 Mastausleger	108-0982	108				76-240						1.70	106	200
------------------	----------	-----	--	--	--	--------	--	--	--	--	--	------	-----	-----



Aufsatzkrone AKV

Beschreibung	Artikelnummer	C1	D × L1	D × L2	H1	Gewicht (kg)
AKV2-76	300-0053	180	76x100	76x80	235	1.50



Optisches Zubehör**Blendschutz**

Beschreibung	Artikelnummer	Weitere Informationen
LS180-[A60]	430-0038	Blende LS180 zur Reduktion des rückseitigen Streulichts oder Beseitigung von Lichtimmissionen. PA Spritzguss-Komponente, matt schwarz. Geeignet für asymmetrische Lichtverteilung [A60].
LS180	430-0029	Blendschutz zur Reduktion des rückseitigen Streulichts. Blendschutz werkseitig eingebaut oder als Nachrüstsatz erhältlich. Geeignet für asymmetrische Lichtverteilung [S60], [S65], [S70], [R65], [P65], bei Bestellung bitte angeben.