



Description

IP66. Classe I. Classe II sur demande. IK07. Corps en fonte d'aluminium. Visserie inox avec traitement PCS. Protection contre la corrosion 5CE. Joint silicone. Verre de sécurité. Lentilles LED en PMMA.

Alimentation électronique dans un boîtier thermique séparé. Livré avec 40cm de câble pour branchement direct sur notre système RAIL66.

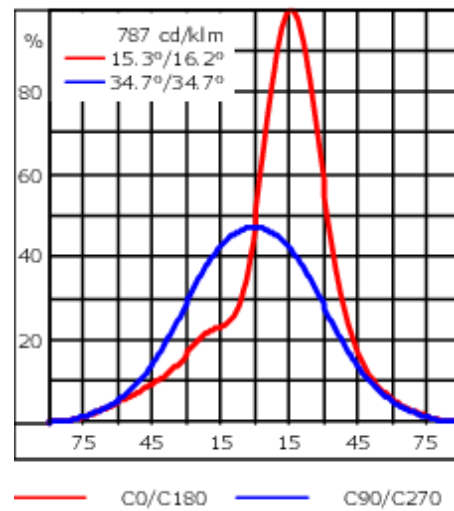
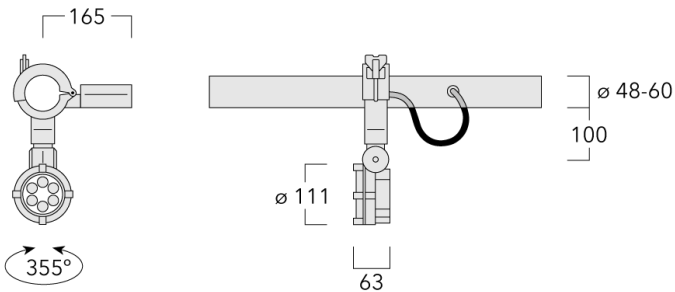
| | |
|----------------------------|-----------------------------|
| Poids | 2.50 kg |
| Distribution de la lumière | wallwash [A20] |
| Source lumineuse | LED-6/12W / 700 mA - 3000 K |
| IRC | 80 |
| Alimentation électrique | ballast électronique |
| LEDs | 6 |
| Rated input power | 14.5 W |

Flux lumineux nominal (lm)

| | |
|-------------|------|
| LED Lumen | 290 |
| Total Lumen | 1740 |
| Tj | 85 |

Rated lumens (lm)

| | |
|-------------|-------|
| LED Lumen | 202.2 |
| Total Lumen | 1213 |
| Ta | 25 |



Spécifications

Description du matériel

| | |
|--------------------------------|--|
| Corps | Corps en fonte d'aluminium, visserie inox avec traitement PCS |
| Lentille | Verre de sécurité |
| Couleurs | <div style="display: flex; align-items: center;"> <div style="width: 20px; height: 15px; background-color: black; margin-right: 5px;"></div> RAL9004 Noir de sécurité </div> <div style="display: flex; align-items: center; margin-top: 5px;"> <div style="width: 20px; height: 15px; background-color: gray; margin-right: 5px;"></div> RAL9007 Aluminium gris </div> <div style="display: flex; align-items: center; margin-top: 5px;"> <div style="width: 20px; height: 15px; background-color: darkgray; margin-right: 5px;"></div> RAL7016 Gris anthracite </div> <div style="display: flex; align-items: center; margin-top: 5px;"> <div style="width: 20px; height: 15px; background-color: lightgray; margin-right: 5px;"></div> RAL9016 Blanc signalisation </div> |
| Joint | Joint silicone |
| Visserie | PCS Inox avec revêtement polymère |
| IP | IP66 |
| IK | IK07 |
| Protection contre la corrosion | 5CE |

Description électrique

| | |
|-------------------------|--|
| Alimentation électrique | 220-240V / 50-60 Hz |
| Driver | Driver électronique séparé thermiquement |

145-0043+145-0145

FLC121 LED RAIL66

we-ef

Informations complémentaires

Durée de vie Ta=25° L90B10 > 90000h

Classe d'efficacité
énergétique C-D

WE-EF Switzerland AG

Himmelrichstrasse 6, 6003 Luzern - Téléphone: +41 22 752 49 94

info.switzerland@we-ef.com - https://we-ef.com/ch_fr

Sous réserve de modifications techniques et d'erreurs. - Généré le 23/11/2024

145-0043+145-0145

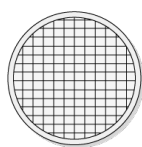
FLC121 LED RAIL66

we-ef

Accessoires Optiques

Lentille e'largissante

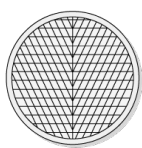
| Description | Référence | C1 |
|-------------------|-----------|----|
| IO-360-FLC121-LED | 145-0142 | 81 |



C1

Lentille rasante

| Description | Référence | C1 |
|---------------------|-----------|----|
| IO-20-WW-FLC121-LED | 145-0145 | 81 |



C1

WE-EF Switzerland AG

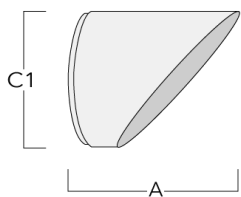
Himmelrichstrasse 6, 6003 Luzern - Téléphone: +41 22 752 49 94

info.switzerland@we-ef.com - https://we-ef.com/ch_fr

Sous réserve de modifications techniques et d'erreurs. - Généré le 23/11/2024

Visière

| Description | Référence | A | C1 |
|-------------|-----------|-----|-----|
| Visière ES | 145-9192 | 102 | 119 |

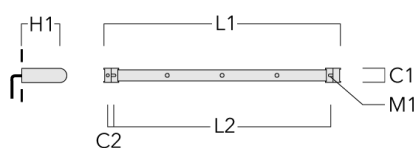


FLC121 LED RAIL66

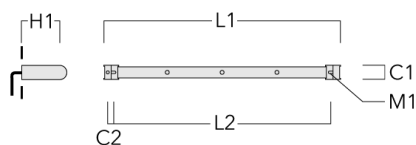
Accessoires d'installation

Universal

| Description | Référence | C1 | C2 | H1 | M1 | Poids (kg) | L1 | L2 |
|--|-----------|----|----|-----|----|------------|------|------|
| Rail 66 système universel pour 2 projecteurs maxi (L=1150) | 310-9200 | 75 | 30 | 200 | 12 | 5.90 | 1150 | 1045 |

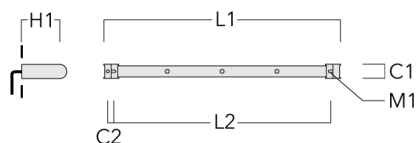


| | | | | | | | | |
|--|----------|----|----|-----|----|------|------|------|
| Rail 66 système universel pour 3 projecteurs maxi (L=1150) | 310-9202 | 75 | 30 | 200 | 12 | 5.90 | 1150 | 1045 |
|--|----------|----|----|-----|----|------|------|------|

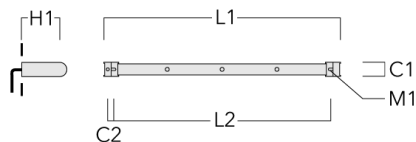


FLC121 LED RAIL66

| Description | Référence | C1 | C2 | H1 | M1 | Poids (kg) | L1 | L2 |
|--|-----------|----|----|-----|----|------------|------|------|
| Rail 66 système universel pour 3 projecteurs maxi (L=1650) | 310-9210 | 75 | 30 | 200 | 12 | 7.20 | 1650 | 1545 |

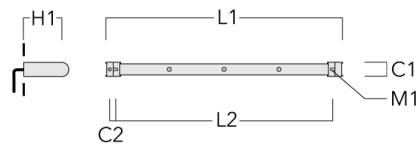


| | | | | | | | | |
|--|----------|----|----|-----|----|------|------|------|
| Rail 66 système universel pour 4 projecteurs maxi (L=1650) | 310-9212 | 75 | 30 | 200 | 12 | 7.20 | 1650 | 1545 |
|--|----------|----|----|-----|----|------|------|------|

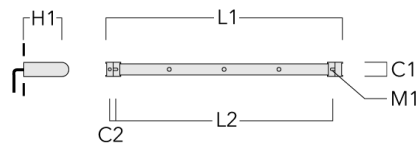


FLC121 LED RAIL66

| Description | Référence | C1 | C2 | H1 | M1 | Poids (kg) | L1 | L2 |
|--|-----------|----|----|-----|----|------------|------|------|
| Rail 66 système universel pour 4 projecteurs maxi (L=2150) | 310-9220 | 75 | 30 | 200 | 12 | 8.50 | 2150 | 2045 |



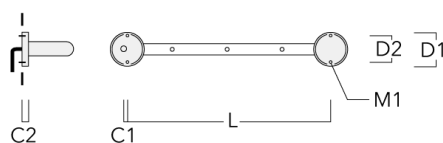
| | | | | | | | | |
|--|----------|----|----|-----|----|------|------|------|
| Rail 66 système universel pour 6 projecteurs maxi (L=2150) | 310-9222 | 75 | 30 | 200 | 12 | 8.50 | 2150 | 2045 |
|--|----------|----|----|-----|----|------|------|------|



FLC121 LED RAIL66

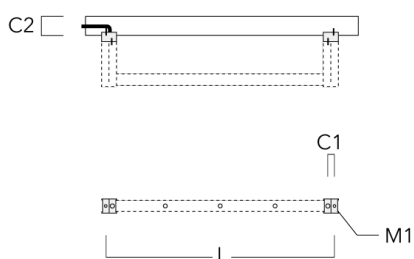
Cache (paire)

| Description | Référence | C1 | C2 | D1 | D2 | L | M1 | Poids (kg) |
|----------------------------|-----------|----|----|-----|-----|------|----|------------|
| Paire de cache pour rail66 | 310-9290 | 20 | 30 | 180 | 140 | 1070 | 9 | 1.70 |



Adaptateur pour fixation

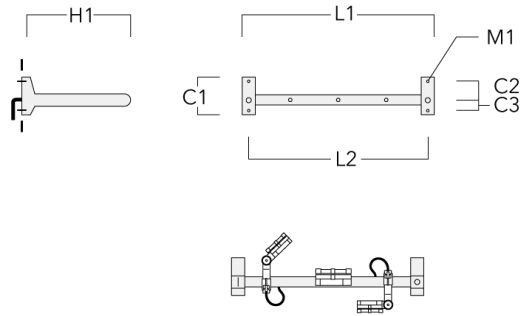
| Description | Référence | C1 | C2 | L | M1 | Poids (kg) |
|----------------------------------|-----------|----|-----|------|----|------------|
| Adaptateur pour fixation (paire) | 310-9294 | 30 | 100 | 1115 | 12 | 0.90 |



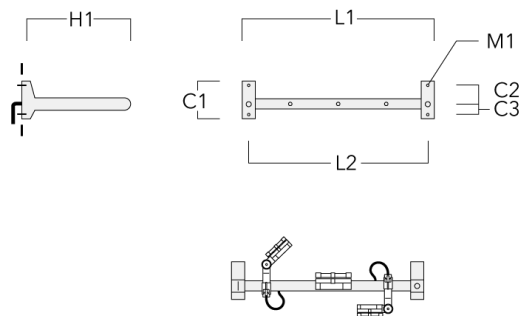
FLC121 LED RAIL66

Crosse

| Description | Référence | C1 | C2 | C3 | H1 | M1 | Poids (kg) | L1 | L2 |
|--|-----------|-----|-----|----|-----|----|------------|------|------|
| Rail 66 crosse pour 2 projecteurs maxi (L=1150) | 310-9230 | 220 | 120 | 60 | 600 | 13 | 12 | 1150 | 1070 |

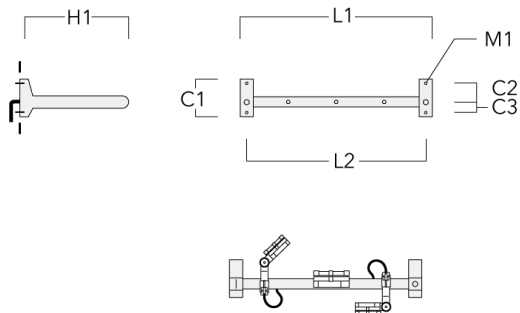


| | | | | | | | | | |
|--|----------|-----|-----|----|-----|----|----|------|------|
| Rail 66 crosse pour 3 projecteurs maxi (L=1150) | 310-9232 | 220 | 120 | 60 | 600 | 13 | 12 | 1150 | 1070 |
|--|----------|-----|-----|----|-----|----|----|------|------|

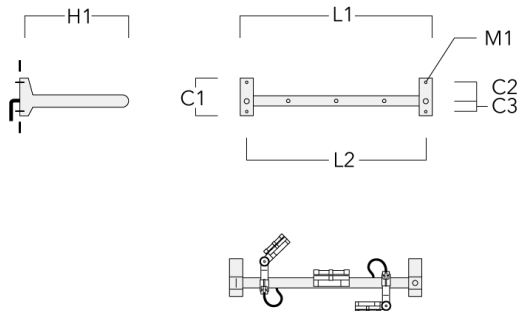


FLC121 LED RAIL66

| Description | Référence | C1 | C2 | C3 | H1 | M1 | Poids (kg) | L1 | L2 |
|--|-----------|-----|-----|----|-----|----|------------|------|------|
| Rail 66 crosse pour 3 projecteurs maxi (L=1650) | 310-9240 | 220 | 120 | 60 | 600 | 13 | 13.30 | 1650 | 1570 |

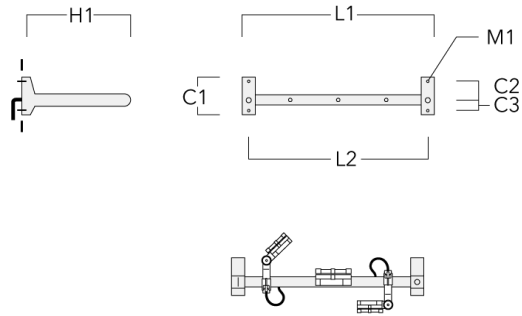


| | | | | | | | | | |
|--|----------|-----|-----|----|-----|----|-------|------|------|
| Rail 66 crosse pour 4 projecteurs maxi (L=1650) | 310-9242 | 220 | 120 | 60 | 600 | 13 | 13.30 | 1650 | 1570 |
|--|----------|-----|-----|----|-----|----|-------|------|------|



FLC121 LED RAIL66

| Description | Référence | C1 | C2 | C3 | H1 | M1 | Poids (kg) | L1 | L2 |
|--|-----------|-----|-----|----|-----|----|------------|------|------|
| Rail 66 crosse pour 4 projecteurs maxi (L=2150) | 310-9250 | 220 | 120 | 60 | 600 | 13 | 14.60 | 2150 | 2070 |



| | | | | | | | | | |
|--|----------|-----|-----|----|-----|----|-------|------|------|
| Rail 66 crosse pour 6 projecteurs maxi (L=2150) | 310-9252 | 220 | 120 | 60 | 600 | 13 | 14.60 | 2150 | 2070 |
|--|----------|-----|-----|----|-----|----|-------|------|------|

