

134-1597

DAC240-GB LED

we-ef



Description

IP66, Classe I. IK07. Corps en fonte d'aluminium. Visserie inox avec traitement PCS. Protection contre la corrosion 5CE. Joint silicone. Verre de sécurité. Deux entrées de câble. Luminaire pilotable en DALI.

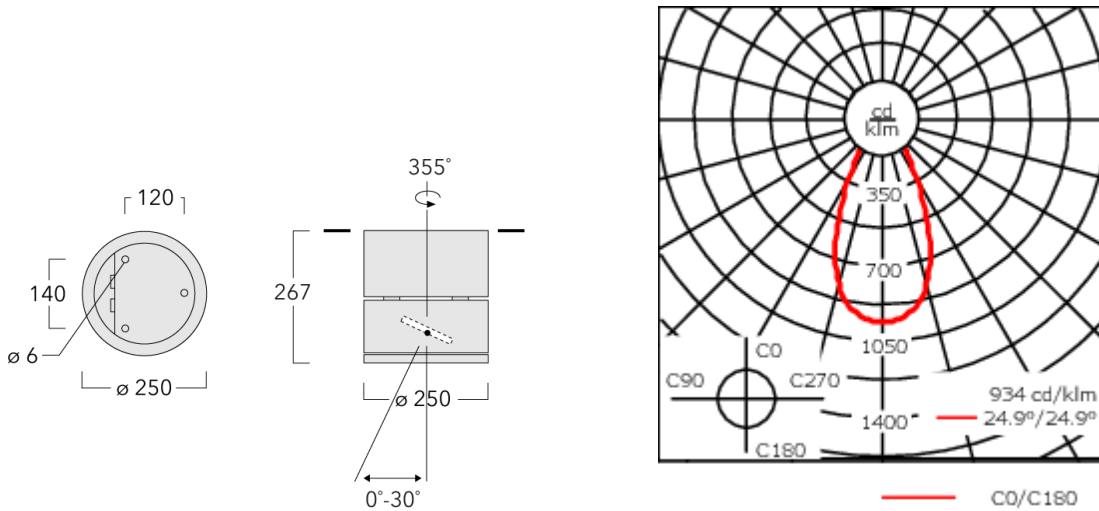
Inclinable à 30° et rotatif sur 355°. Version en 2200K disponible. À préciser lors de la demande de devis. Luminaire pilotable en DALI.

Poids	8.50 kg
Types photométries	faisceau symétrique, extensif [B]
Type de Lampes	LED-12/18W / 500 mA - 4000 K
IRC	80
Alimentation électrique	ballast électronique
LEDs	12
Rated input power	21 W
Flux lumineux nominal (lm)	
LED Lumen	230
Total Lumen	2760
Tj	85
Rated lumens (lm)	
LED Lumen	178.1
Total Lumen	2136.8
Ta	25

WE-EF LUMIERE

ZAC de Chesnes Nord, 6 Rue de Brisson, CS80330, 38290 Satolas et Bonce - Téléphone: +33 4 74 99 14 44
info.france@we-ef.com - <https://we-ef.com/fr>

Sous réserve de modifications techniques et d'erreurs. - Généré le 23/10/2024



Spécifications

Description du matériel

Corps	Corps en fonte d'aluminium, visserie inox avec traitement PCS
Lentille	Verre de sécurité
Couleurs	Peinture poudre disponible avec 35 couleurs différents
Joint	Joint silicone
Visserie	PCS Inox avec recouvrement polymère
IP	IP65
IK	IK07
Protection contre la corrosion	5CE

Description électrique

Alimentation électrique	220-240V / 50-60 Hz
Driver	Driver électronique séparé thermiquement

Informations complémentaires

Durée de vie	Ta=25° L90B10 > 90000h
Classe d'efficacité énergétique	C-D

WE-EF LUMIERE

ZAC de Chesnes Nord, 6 Rue de Brisson, CS80330, 38290 Satolas et Bonce - Téléphone: +33 4 74 99 14 44

info.france@we-ef.com - <https://we-ef.com/fr>

Sous réserve de modifications techniques et d'erreurs. - Généré le 23/10/2024

134-1597

DAC240-GB LED

we-ef

Control

DALI interface

Description	Code produit	C
DALI interface	430-0013	90

WE-EF LUMIERE

ZAC de Chesnes Nord, 6 Rue de Brisson, CS80330, 38290 Satolas et Bonce - Téléphone: +33 4 74 99 14 44

info.france@we-ef.com - <https://we-ef.com/fr>

Sous réserve de modifications techniques et d'erreurs. - Généré le 23/10/2024

134-1597
DAC240-GB LED

WE-EF LUMIERE

ZAC de Chesnes Nord, 6 Rue de Brisson, CS80330, 38290 Satolas et Bonce
Téléphone: +33 4 74 99 14 44

info.france@we-ef.com
<https://we-ef.com/fr>

Sous réserve de modifications techniques et d'erreurs.
Généré le 23/10/2024